

## Trennwandler PCE-P17I

**Trennwandler zur galvanischen Trennung von 0 ... 20 mA Signalen / Speisung über Stromschleife / nur 6 mm breit / Hutschienenmontage / spez. für [PCE-P18](#)**

Der Trennwandler PCE-P17I wird eingesetzt wenn Signale galvanisch von einander getrennt werden müssen. Der Trennwandler PCE-P17I trennt zum Beispiel miteinander verbundene Massen. Oft sind bei Messwandlern oder Messumformern ohne Trennwandler die Massen mit einander verbunden. Dies hat zur Folge, dass Messfehler durch Signalüberlagerungen auftreten. Der Trennwandler verhindert, dass dieses Problem auftritt. Der Trennwandler wird oft eingesetzt um beide Stromsignale von dem [PCE-P18](#) zu nutzen. In Kombination kann der Trennwandler dann die Messsignale an auf den [PCE-KD5](#) geben. Hier werden dann die vom Trennwandler PCE-P17I galvanisch von einander getrennten Signale sauber verarbeitet. Sollten Sie weitere Fragen zu dem Trennwandler PCE-P17I haben, schauen Sie bitte auf die folgenden technischen Daten oder rufen Sie unsere Hotline an: 01805 976 990\*. Unsere Techniker und Ingenieure beraten Sie sehr gerne bezüglich dem Trennwandler PCE-P17I oder allen anderen Produkten auf dem Gebiet der [Regeltechnik](#), der [Messgeräte](#) oder der [Waagen](#) der PCE Deutschland GmbH. Hier finden Sie eine Übersicht weiterer [Trennwandler](#) für vielfältige Einsatzfälle in der Industrie und Forschung.

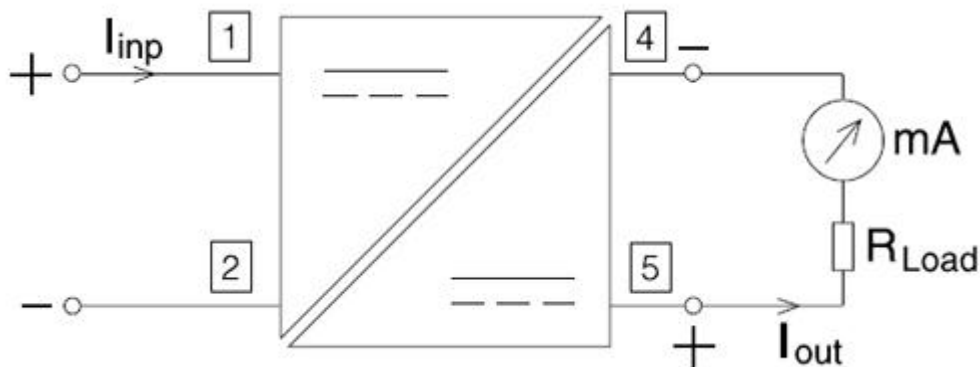
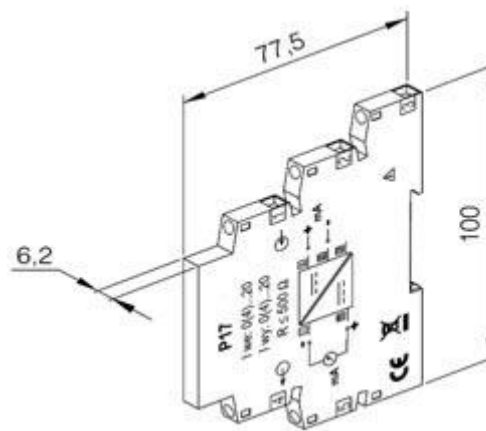


- galvanische Trennung von 0 ... 20 mA Signalen
- Montage auf DIN-Schiene
- Speisung über Stromschleife
- Filtert hochfrequente Störsignale
- geringe Einbaubreit
- einfacher Aufbau

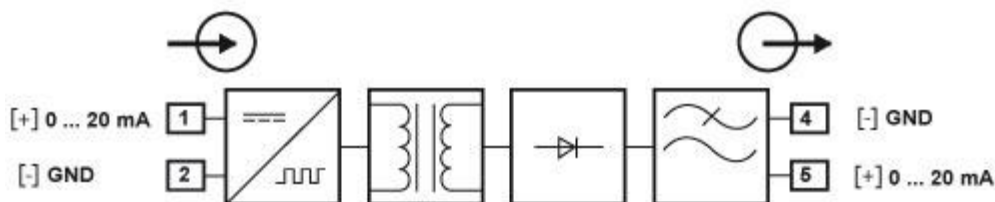


### Technische Daten Trennwandler PCE-P171

|                          |  |
|--------------------------|--|
| Eingangssignal           | 0 ... 20 mA (4 ... 20 mA)                              |
| Reaktionsstrom           | ca. 150 $\mu$ A  |
| max. Eingangsstrom       | 40 mA  |
| Ausgangssignal           | 0 ... 20 mA (4 ... 20 mA)                              |
| Belastung ( $R_{Load}$ ) | 0 $\Omega$ ... 100 $\Omega$ (max. 500 $\Omega$ )       |
| Leiterquerschnitt        | 0,2 mm <sup>2</sup> ... 2,5 mm <sup>2</sup> (AWG24-12) |
| Montagebreite            | 6,2 mm   |
| Gewicht                  | 80 g   |
| Umgebungstemperatur      | - 20 °C ... + 65 °C                                    |
| Umgebungsluftfeuchte     | < 95 % nicht Kondensierend                             |
| Abmessungen              |  |



Anschlusskizze vom Trennwandler PCE-P171



Funktionsschema vom Trennwandler

### Lieferumfang Trennwandler PCE-PG171

1 x Trennwandler PCE-PG171, 1 x Bedienungsanleitung

