

Einfach
besser messen



SCHMIDT® Strömungssensoren SS 20.400 und SS 23.400 ATEX

Die reaktionsschnellen Spezialisten
für erhöhte Betriebssicherheit im
Reinraum - mit integrierter Rich-
tungserkennung

Reinraum und Pharma

Industrie-Prozesse





Mit Strömungsmessung die Sicherheit erhöhen

Definierte Überdrücke garantieren die Prozesssicherheit in Reinräumen durch Überströmung von einem Raum zum anderen. Diese Überströmung wird üblicherweise mittels Drucksensoren indirekt überwacht. Werden Türen oder Schleusen geöffnet, fällt der Druck oft unter die Messbereichsgrenze des Drucksensors, er zeigt keinen Überdruck an. In dieser Phase liegen dem Reinraumbetreiber keinerlei Informationen (Messwerte) über die tatsächliche Überströmung vor. Es kann jedoch eine Rückströmung und somit ein Kontaminationseintrag vorliegen, ohne dass dies bemerkt wird – trotz korrekt betriebener Druckmessung. Hier kann angesetzt werden, um die Sicherheit des Reinraumes deutlich zu erhöhen.

Erhöhung der Betriebssicherheit mit bidirektionalem SCHMIDT® Strömungssensor SS 20.400 bzw. SS 23.400 ATEX

Mit diesen Strömungssensoren wird sowohl die tatsächliche Überströmung von einem Raum zum anderen gemessen als auch die Richtung als echtes Signal detektiert. Hierdurch ist ein einfaches und durchgängiges Monitoring von allen reinen Bereichen bis hin zu lokalen Reinräumen (Cleanmachines) realisierbar. Durch die zusätzlichen Strömungsmesswerte sind ebenfalls leichtere Chargenfreigaben denkbar. Der Strömungssensor ist in der Lage, auch kleinste Luftströme bis zu 0,05 m/s zu messen. Dies entspricht einem Druckunterschied von ca. 0,01 Pascal! Die Richtung der Strömung lässt sich sehr gut in das vorhandene Monitoring einbinden, z.B. als Schaltsignal oder Analogsignal. Der Sensor hat keine bewegten Teile und besitzt durch seine Ganzmetallausführung ein GMP-gerechtes Design – eine durchgängige Reinigbarkeit ist garantiert. Für die Anwendung in Cleanmachines bietet sich der Sensor aufgrund seiner Eigenschaften und der leichten Montage auch für die Überwachung von Laminarströmungen an. In explosionsgefährdeten Bereichen ist die ATEX-Version SS 23.400 (Kategorie 3G, Zone 2) ideal. Und zuletzt: Durch die Reduzierung der Überdrücke, besonders in Produktionsstillstandszeiten, lassen sich Energiekosten einsparen – unter Beibehaltung und Erweiterung der Sicherheitsaspekte.

Genauigkeit schwarz auf weiß

Auf Wunsch wird zusätzlich ein Hochpräzisionsabgleich geliefert. Dieser beinhaltet eine weitere Verbesserung der Genauigkeit durch vermehrte Abgleichpunkte und die Dokumentation der Soll- und Ist-Werte als ISO-Kalibrier-Protokoll. Für die Anwendung als „Laminarstromsensor“ an Deckenauslässen wird der Sensor auf Wunsch in einem einzigartigen „Vertikal-Strömungskanal“ abgeglichen und kalibriert. Dies hat den Vorteil, dass alle Einflüsse aus der tatsächlichen Messpraxis vor Ort berücksichtigt werden und somit eine höchstmögliche Genauigkeit erreicht wird.

Als Referenzmessverfahren wird das anerkannte Laser-Doppler-Messverfahren (LDA) verwendet.

Auch für andere Anwendungen geeignet?

In vielen Industriebereichen ist es wichtig die Strömungsgeschwindigkeit und die Strömungsrichtung zu erfassen.

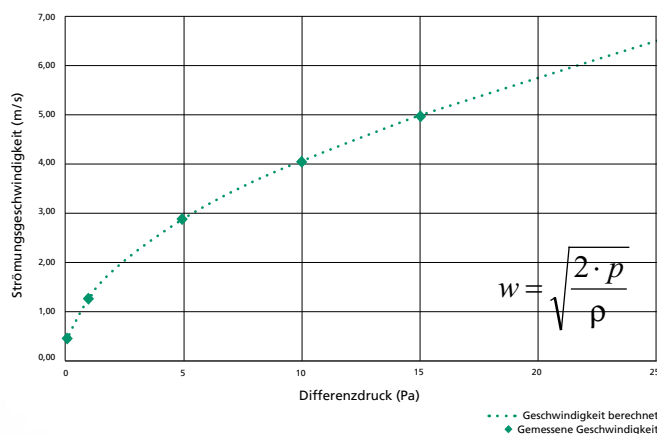
Typische Einsatzbeispiele sind:

- Erfassen der Laminarströmung in explosionsgefährdeten Bereichen, z.B. in modernen Lackierkabinen, RABS und Isolatoren
- Messen von Zuluftströmen, um eine explosive Atmosphäre zu vermeiden
- Überwachen der austretenden kontaminierten Luft aus geschlossenen Räumen
- u.v.m.

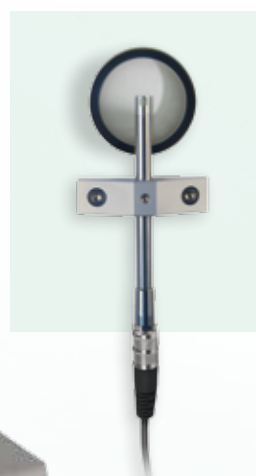


Einfach und sicher – das Überströmprinzip in der Praxis

Der Strömungssensor wird vor eine Wandöffnung von mindestens 25 mm Durchmesser eingebaut. Die Strömungsgeschwindigkeit ist direkt vom Differenzdruck abhängig (siehe nebenstehende Grafik). Der Durchmesser hat prinzipiell keinen Einfluss auf die Strömungsgeschwindigkeit (Gesetz von Torricelli), aber bei zu kleinem Durchmesser wird die Strömung durch Reibung in der Wandöffnung verfälscht.



SS 20.400



Direkte Montage des SS 20.400 vor der Wandöffnung zur Erfassung der Überströmungsgeschwindigkeit.

SS 23.400 ATEX

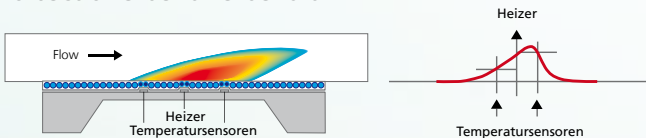




Geringe Luftströmungen sicher erfasst!

SCHMIDT® Strömungssensor SS 20.400/SS 23.400 ATEX - mit einem Sensor bidirektional messen

Die thermischen Strömungssensoren SS 20.400 und SS 23.400 ATEX basieren und arbeiten auf einem Thermopile (Thermosäule)-Sensor. Mit seinem beheizten Halbleiterelement erkennt er die vorbeiströmende kühlende Luft.



Über dem „Heizer“ wird eine Wärmeglocke erzeugt, die dann von der Strömung bewegt wird. Links und rechts vom Heizer messen zwei Temperaturfühler die Mediumtemperatur. Aus den sich ergebenden Messunterschieden wird dann die Strömungsgeschwindigkeit ermittelt. Aus der Detektion des wärmeren Bereichs erkennt der Sensor die Strömungsrichtung (optional).

Strömungssensibel und mechanisch robust

Um das Sensorelement vor mechanischen Einflüssen zu schützen, ist es in eine Messkammer eingebaut, die Auswerteelektronik ist vollständig im Fühlerrohr integriert. Das vereinfacht die Installation vor Ort und es ist kein externer Messumformer erforderlich. Der SS 20.400/SS 23.400 ATEX überwacht permanent seine Funktion. Kondensierende Feuchtigkeit, Verschmutzung oder ein Defekt des Sensorelements werden von ihm detektiert und am Stromausgang mit 2 mA signalisiert.

Gut geschützt

Bevor der eingeschaltete Sensor mit wässrigen Reinigungsmitteln desinfiziert wird, muss die mitgelieferte Schutzkappe auf den Sensorkopf gesteckt werden*. Leichte Staubablagerungen in der Messkammer können durch einfaches Ausblasen oder Reinigen in Alkohol beseitigt werden.

* nicht nötig bei Sterilisation mittels Verdampfer





Ausgangssignale
4 ... 20 mA/0 ... 10 V
und 2 Schaltsignale



Noch mehr Sicherheit: ATEX-Ausführung

Um den Sensor in explosionsgefährdeten Bereichen anzuwenden, ist der SS 20.400 auch in einer ATEX-Ausführung* erhältlich. Er ist gemäß der ATEX-Richtlinie 94/9EG in Zone 2 (Geräteklasse 3G) ohne zusätzliche Maßnahmen (wie z.B. eine Zenerbarriere) einsetzbar. Für den bestimmungsgemäßen Betrieb muss das Original-Anschlusskabel (siehe Bestelldaten) verwendet werden.

* SS 23.400 ATEX

Technische Daten

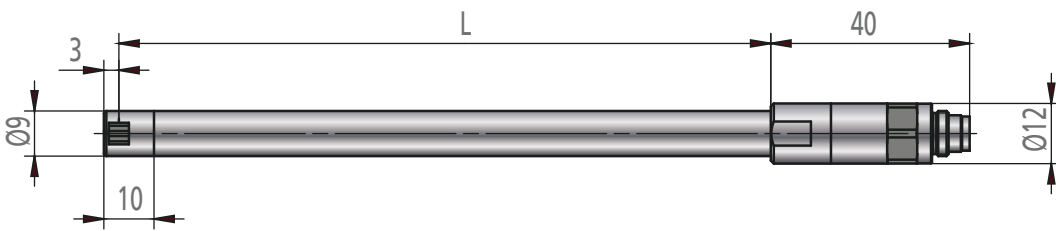
Daten	
Messgröße w_N	Normalgeschwindigkeit bezogen auf Normalbedingungen von $T_N = 20^\circ\text{C}$ und $p_N = 1.013,25 \text{ hPa}$
Messmedium	saubere Luft, Stickstoff (weitere Gase auf Anfrage)
Messbereich Strömung w_N	0 ... 1/2,5/5/10/20 m/s
Untere Nachweisgrenze w_N	0,05 m/s
Messgenauigkeit	
Standard	$\pm 3\%$ v. Mw. + (2% v. MBE; min. 0,05 m/s ¹⁾)
Hochpräzision (Option)	$\pm 1\%$ v. Mw. + (2% v. MBE; min. 0,04 m/s ¹⁾)
Reproduzierbarkeit w_N	$\pm 1,5\%$ v. Mw.
Ansprechzeit $t_{90} w_N$	0,01 ... 10 s (konfigurierbar), 1 s Werkseinst.
Betriebstemperatur	
Betriebstemperatur	0 ... +60 °C
Lagertemperatur	-20 ... +85 °C
Material	
Sensorkopf	Aluminium AlMgSiPb, eloxiert
Fühlerrohr	Edelstahl D6 CrNiMoTi 1.4571
Steckverbinder	Edelstahl D6 CrNiMoTi 1.4571
Allgemeine Daten	
Medium, Umgebung	nicht kondensierend (bis 95% rF)
Betriebsdruck	atmosphärisch (700 ... 1.300 hPa)
Versorgungsspannung	7,5 ²⁾ ... 24 V DC + 10%
Stromaufnahme	typ. < 35 mA (max. 160 mA mit Schaltausgängen)
Analogausgang	0 ... 10 V ($R_L > 10 \text{ k}\Omega$) oder 4 ... 20 mA ($R_L < 300 \Omega$); kurzschlussgeschützt
Schaltausgänge	2 Stück Open-collector, strombegrenzt und kurzschlussfest, konfigurierbar Kanal 1 (OC1): Richtung od. Schwellwert Kanal 2 (OC2): Schwellwert Max. 26,4 V DC/65 mA Schalthysterese 5% v. Schwellwert, min. $\pm 0,05 \text{ m/s}$
Anschluss	Steckverbindung M 9, verschraubt, 7-polig
Maximale Leitungslänge	0 ... 10 V: 10 m; 4 ... 20 mA: 100 m
Einbaulage	beliebig
Schutzart/Schutzklasse	IP 66/III
ATEX-Kategorie (Option)	3G, Zone 2 (II 3G Ex nA II T4)
Fühlerlänge	130/200/300 mm
Gewicht	ca. 60 g max. (300 mm Fühlerlänge)

¹⁾ unter Referenzbedingungen

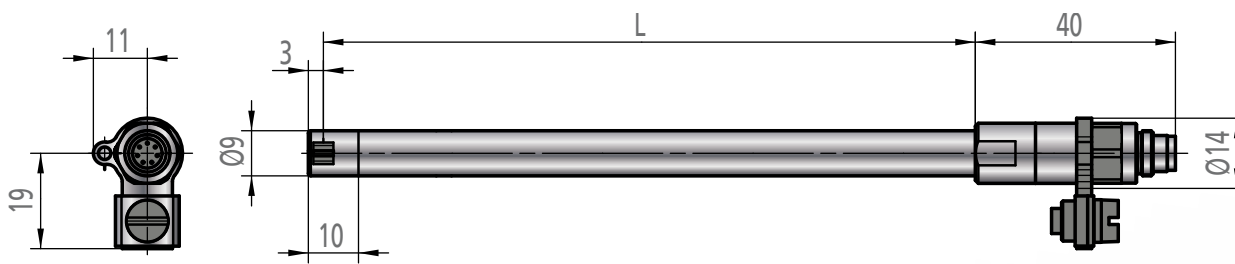
²⁾ mit Stromausgang; bei Spannungsausgang min. 12V



Abmessungen **SCHMIDT**® Strömungssensor SS 20.400

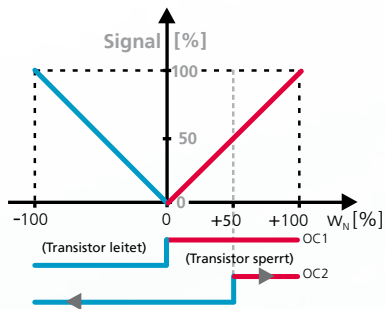


Abmessungen **SCHMIDT**® Strömungssensor SS 23.400 ATEX

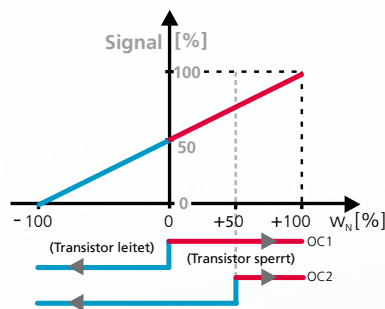


Darstellung Analog- und Digitalsignale SS 20.400 und SS 23.400 ATEX

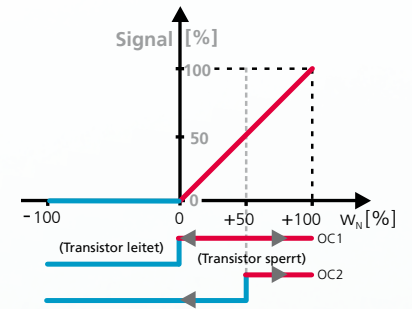
Bidirektional
Richtungsdarstellung: Schaltausgang OC1



Bidirektional
Richtungsdarstellung: 0 m/s = 50 % Signal



Unidirektional
Richtungsdarstellung: keine



Anmerkung: Bei unidirektionaler Auslegung dient der Schaltausgang OC1 per „default“ (konfigurierbar) als Strömungsindikator. Er zeigt eine Strömung größer 0 m/s eindeutig durch Sperran und schaltet durch, wenn sie kleiner oder gleich 0 m/s beträgt. Pfeile in der Darstellung der Schaltausgänge bedeuten, dass der Schwellwert konfigurierbar ist. Die Werkseinstellung für Schaltausgang OC2 ist 50% vom Messbereich (Option: kundenspezifischer Schaltpunkt).

Zubehör

Programmier-Kit Art.-Nr. 505 960

Das Programmier-Kit – kombiniert mit einem PC (via RS 232) – erlaubt die Konfigurierung direkt vor Ort. Darüber hinaus kann die Mediumtemperatur sowie der Turbulenzgrad der Strömung angezeigt¹⁾ werden. Der Turbulenzgrad ist eine Abweichung vom Mittelwert.

Das Programmier-Kit besteht aus:

- Programmier-Interface mit LED-Anzeige der Ausgangssignale und der Spannungsversorgung für den Sensor
- PC-Software (für Windows 2000 und XP)
- Anschlusskabel für Sensor (Länge 2 m)
- RS 232-Kabel

Konfigurationsmöglichkeiten mittels Programmier-Kit (alternativ: Werkseitige kundenspezifische Programmierung für jeden Sensor s. Bestelldaten):

Parameter	Werkseinstellung	Einstellbereich
Ansprechzeit	1 s	0,01 ... 10 s
Schaltausgang 1 (OC1)	0 m/s	(- 100 ...) 0 ... + 100 %
Schaltausgang 2 (OC2)	50 % vom Messbereich	(- 100...) 0 ... + 100 %
Schaltpolarität OC1/OC2	siehe Grafiken „Analog- und Digitalsignale“	Polarität umkehrbar

¹⁾ Die Messwertübertragung bzw. -auswertung über das Programmier-Kit ist nur für Konfigurations- und Testzwecke (nicht für kontinuierlichen Betrieb geeignet).

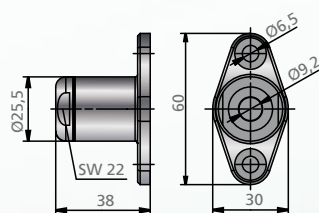


LED-Messwertanzeige (siehe separate Broschüre)

Zur Visualisierung direkt vor Ort ist eine LED-Messwertanzeige erhältlich. Die Vorteile:

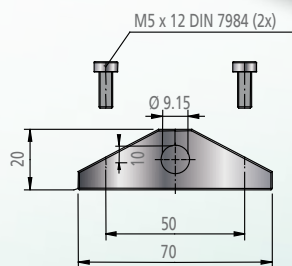
- Anzeige in m/s oder m³/h
- Programmierbares Ausgangssignal
- Zwei programmierbare Relaisausgänge
- Spannungsversorgung: 85 – 250 V AC oder 24 V DC
- Spannungsversorgung des angeschlossenen Sensors
- Separate Version mit Summenfunktion

Montagezubehör



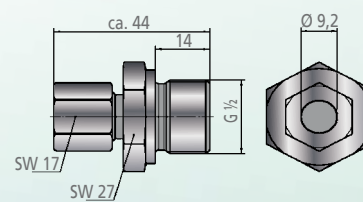
Wandmontageflansch Art.-Nr. 520 181

Zur Montage an Wänden durch Wandöffnungen hindurch
Material: Edelstahl 1.4571, PTFE



Wandhalterung Art.-Nr. 503 895

Zur Montage vor Wandöffnungen
Material: Aluminium eloxiert



Durchgangsverschraubung Art.-Nr. 532 160

Zur gasdichten Montage in Rohren und Kanälen; atmosphärischer Druck
Material: Edelstahl 1.4571
Klemmring PTFE

Bestellinformation SCHMIDT® Strömungssensor SS 20.400 und SS 23.400 ATEX

	Beschreibung	Artikel-Nummer							
		X	Y	D	Z	R	-	P	
Basissensor	SCHMIDT® Strömungssensor SS 20.400, Thermopilekopf-Ausführung	518 210 -							
	SCHMIDT® Strömungssensor SS 23.400 ATEX, Thermopilekopf-Ausführung, ATEX-Ausführung * (Kat. 3G, Zone 2)	513 970 -					4		
	Optionen								
Mechanische Ausführung	Fühlerlänge 130 mm (nur mit 0 ... 10 V Ausgangssignal lieferbar)		1						
	Fühlerlänge 200 mm		2						
	Fühlerlänge 300 mm		3						
Messbereiche	Messbereich 0 ... 1 m/s			1					
	Messbereich 0 ... 2,5 m/s			2					
	Messbereich 0 ... 5 m/s			3					
	Messbereich 0 ... 10 m/s			4					
	Messbereich 0 ... 20 m/s			5					
Messrichtung, Abgleich und Kalibrierung	Unidirektional-Standardabgleich			1					
	Bidirektional-Standardabgleich			2					
	Unidirektional-Hochpräzisionsabgleich inkl. ISO-Kalibrierzertifikat			3					
	Bidirektional-Hochpräzisionsabgleich inkl. ISO-Kalibrierzertifikat			4					
	Unidirektional-Vertikalströmungsabgleich (Hochpräzision) inkl. ISO-Kalibrierzertifikat (nur für Messbereiche 1 und 2,5 m/s)			5					
Analogausgang	0 ... 10 V				1				
	4 ... 20 mA (nicht für Fühlerlänge 130 mm wählbar)				5				
Richtungsdarstellung	Bidirektional: Schaltausgang OC 1					1			
	Bidirektional: halbiertes Analogsignal 0 m/s = 12 mA/5 V					2			
	Unidirektional					3			
Sensor-Programmierung	Werkseinstellung							S	
	Kundenspezifische Programmierung von Schaltungspolarität, Schwellwert, Richtungssignal, Ansprechzeit							K	
	Beschreibung	Artikel-Nummer							
Zubehör	Kupplungsdose, 7-polig, mit Lötanschlüssen, für Kabel 0,14 mm ² (nicht für SS 23.400 ATEX)	535 278							
	Anschlusskabel mit Kupplungsdose, 5 m Länge, offene Kabelenden	535279							
	Anschlusskabel mit Kupplungsdose, Länge frei wählbar, offene Kabelenden	505 911-4							
	Anschlusskabel mit Winkeldose, 7-polig, 10 m Länge, offene Kabelenden	535 281							
	Wandmontageflansch, Edelstahl, PTFE-Klemmring	520 181							
	Durchgangverschraubung Edelstahl G1/2, atmosphärischer Druck	532 160							
	Wandhalterung, Material Aluminium eloxiert	503 895							
	Programmier-Kit, mit 2 m Verbindungskabel zwischen Programmierkit und Sensor	505 960							
	Netzteil 24 V DC Ausgang, 115/230 V AC Versorgungsspannung	535 282							
	SCHMIDT® LED-Anzeige MD 10.010; im Wandgehäuse zur Visualisierung von Volumenstrom und Strömungsgeschwindigkeit (oder anderen Messgrößen), 85 ... 250 V AC und Sensorspeisung	527 320							
	SCHMIDT® LED-Anzeige MD 10.010; wie 527 320, jedoch mit 24 V DC Spannungsversorgung	528 240							
	SCHMIDT® LED-Anzeige MD 10.015; im Wandgehäuse zur Visualisierung von Volumenstrom und Strömungsgeschwindigkeit (oder anderen Messgrößen), mit zusätzlicher Summenfunktion und 2. Messeingang, 85 ... 250 V AC und Sensorspeisung	527 330							
	SCHMIDT® LED-Anzeige MD 10.015; wie 527 330, jedoch mit 24 V DC Spannungsversorgung	528 250							

* Einsatz des Sensors im ATEX-Bereich nur in Verbindung mit originalen Anschlusskabeln 505 911-2, 505 911-4 oder 508 140

SCHMIDT Technology GmbH

Feldbergstraße 1
78112 St. Georgen/Schwarzwald

Telefon 07724/8990
Telefax 07724/899101

sensors@schmidttechnology.de
www.schmidttechnology.de