

Kranwaage PCE-CS 5000HD

Preiswerte Kranwaage für innerbetriebliche Anwendung bis maximal 5 t

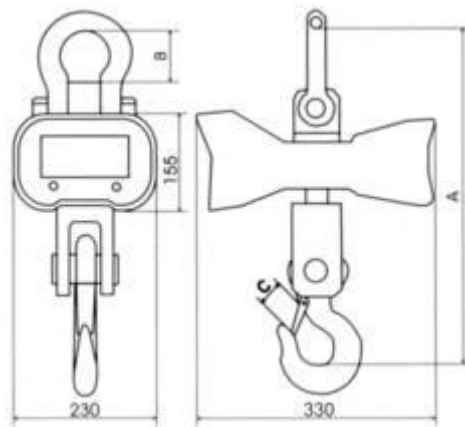
Eine Kranwaage für innerbetriebliche Wägungen. Die Stromversorgung der Kranwaage erfolgt über einen internen, wiederaladbaren Akku. Zum exakten Dosieren verfügt die Kranwaage über eine Trierfunktion. Die Waage wird inklusive Haken, Schäkkel und Fernbedienung in einer Karton-Box geliefert. Die sehr robuste Ausführung erlaubt den Einsatz im rauen Industrialltag aber natürlich auch in den Bereichen Handel, Lebensmittel, Transport ... Diese Waage ist bei Auslieferung werkseitig justiert. Zur Erfüllung der ISO 900x kann sie aber auch laborkalibriert mit ISO-Zertifikat geliefert werden (optional gegen Aufpreis). Hier sehen Sie eine weiter Übersicht der [Kranwaagen](#).

- LED-Display mit gut ablesbaren, 30 mm hohen Ziffern
- Infrarot-Fernbedienung (verwendbar bis maximal 10 m Entfernung zur Kranwaage)
- Summierfunktion für Serienverwiegung
- Schutzart IP 54
- Stromversorgung über wiederaladbaren, internen Akku (Lade-Netzteil inklusive)
- Data-Hold Funktion, die Gewichtsanzeige wird über die Hold-Taste solange "eingefroren"
- Schäkkel aus Edelstahl, Haken verzinkt
- max. 400 % zul. Überlast, K= 4
- kalibrierfähig nach DIN ISO



Preise
€

Maße der Kranwaage



Max. Kapazität	A [mm]	B [mm]	C [mm]	Eigenmasse [kg]
5000 kg	730	100	55	24,0

Kranwaage im Einsatz



Bitte lesen Sie die Hinweise zur Benutzung und Wartung der Kranwaage ([Hinweise zur Kranwaage](#)).

Ein Plus dieser Kranwaage ist die Summierfunktion: (speichert die Einzelmassen aufeinanderfolgender Verwiegungen mit entsprechender Nummer sowie die summierte Gesamtmasse aller Wägungen / später wieder im Display aufrufbar)

Nebenstehendes Bild zeigt die Kranwaage im Einsatz an einem Bad in einem Galvanik-Betrieb.

Technische Daten

Modell	max. Wägebereich [kg]	Kleinstes anzuhängendes Gewicht [kg]	Ablesbarkeit [kg]	Reproduzierbarkeit [kg]	Nettoeigen-gewicht [kg]
Kranwaage PCE-CS 5000 HD	5000	40	1	1	24
Schutz	IP 54 (staub- und spritzwassergeschützt)				
TARA	ja, über den vollen Bereich				
Stabilisierungszeit	<10 s				
Maximale Überlast	400 %				
Anzeige	30 mm LED-Display				
Stromversorgung Kranwaage	interner, wiederladbarer Akku, 80 h Betriebszeit mit einer Ladung (Netzteil im Lieferumfang)				
Fernbedienung	für alle Funktionen				

Lieferumfang

1 x Kranwaage PCE-CS 5000HD, 1 x interner Akku (wiederladbar), 1 x Ladegerät, 1 x Infrarot-Fernbedienung (inklusive Batterien), 1 x Schäkkel, 1 x Haken, Transportkarton und Bedienungsanleitung

optionales Zubehör

- ISO Laborkalibrierung inklusive Zertifizierung





Hier sehen Sie weitere ähnliche Produkte zum Begriff: "Kranwaage":

- [Kranwaage PCE-CS-100](#)
(digitale, robuste, kalibrierfähige Waagen, bis 100 kg max., Fernbedienung)
- [Kranwaage PCE-CS-300](#)
(digitale, robuste, kalibrierfähige Waagen, bis 300 kg max., Fernbedienung)
- [Kranwaage PCE-CS-1000](#)
(digitale, robuste, kalibrierfähige Waagen, bis 1 t max., Fernbedienung)
- [Kranwaage PCE-CS 3000 HD](#)
(digital, Akku-Betrieb, für den rauen Industrieinsatz, bis 3000 kg max., Fernbedienung)
- [Kranwaage PCE-CS 10000 HD](#)
(digital, Akku-Betrieb, für den rauen Industrieinsatz, bis 10000 kg max., Fernbedienung)
- [Kranwaage PCE-MCWLT5M](#)
(eichfähig, digital, Batteriebetrieb, für den Industrieinsatz, bis 5000 kg max., Fernbedienung)
- [Kranwaage TKZ-Serie](#)
(bis max. 20 t, Zugmesslaschen)
- [Kranwaage TZF-Serie](#)
(bis max. 20 t, Zugmesslaschen, mit RS-232-Schnittstelle)
- [Kraftmessgeräte](#)
(manchmal eine gute Alternative zu Kranwaagen / mit Messbereichen bis 20.000 kg)

