

Hochgenaues Milliohm - Meter PCE-MO 2002

Milliohm - Meter im robusten, gedichteten Koffer / mit feinstem Messbereich / LED-Anzeige bei Messwertüberschreitung / Vier- Leiter Messsystem

Dieses Milliohm- Meter im spritzwassergeschützten Gehäuse ermöglicht Widerstandsmessungen von 100 $\mu\Omega$ bis 2000 Ω . Die Messwertanzeige am Milliohm- Meter erfolgt über eine 3½-stellige, sehr gut ablesbare, LCD-Anzeige. Zur Ermittlung des Messwertes wird ein konstanter Strom ans Mess- objekt angelegt und der Spannungsabfall über dem Messobjekt gemessen. Folgende Funktionen und Einsatzmöglichkeiten vom digitalen Milliohm- Meter sind hervorzuheben:

- ermöglicht Widerstandsmessungen an Spulen, Generatoren, Transformatoren, Schaltkreisen z. B. von Parallel- und Nebenschaltkreisen und von Schaltern und Relais
- misst Bindungsenergie in Minen, Flugzeugen, Gleißsystemen, Schiffen und an elektrischen Installationen in Haushalt und Industrie
- ermöglicht Durchgangsprüfungen an Ringsystemen (Ringbus) in Haushalt u. Industrie
- ermöglicht Testen der Kompressionselemente von Oberleitungen, Test- u. Wartungsarbeiten an Schaltschränken u. Bauteilen wie Sicherungen, Verbindungsgliedern, Kontakten...

Das Milliohm- Meter wird immer werkskalibriert ausgeliefert. Als optionales Zubehör kann das Mess- gerät aber auch laborkalibriert und nach ISO mit einem Zertifikat ausgerüstet werden. Sollten Sie weitere Fragen zum [Milliohm - Meter](#) haben, schauen Sie auf die folgenden technischen Daten oder nutzen Sie unser [Kontaktformular](#) oder rufen Sie uns an: **02903 976 99 50**. Unsere Techniker und Ingenieure beraten Sie sehr gerne bezüglich dem Milliohm - Meter oder allen anderen Produkten auf dem Gebiet der [Messgeräte](#), der [Regeltechnik](#) oder der [Waagen](#) der [PCE Deutschland GmbH](#).



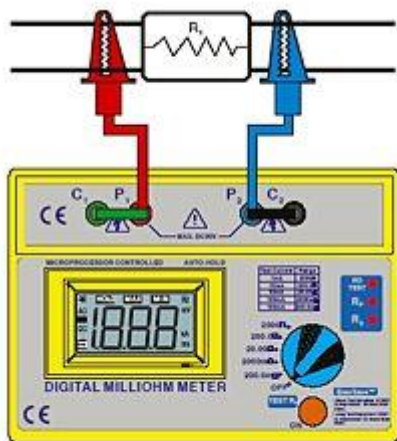
- Vier- Leiter Messsystem
- 5 wählbare Messbereiche
- 3 Testströme mit Übertemperatursicherung
- Überspannungsschutz der Messeingänge
- großes LCD- Display
- O-Ring gedichtetes Gehäuse

- Ausschluss des Messleitungswiderstandes
- Auto-Hold und Auto-Off-Funktion
- LED-Anzeige bei Messwertüberschreitung
- sehr leicht, robust und kompakt
- einfache Bedienung
- Sicherheit: IEC-1010-1; CAT IV 20 V

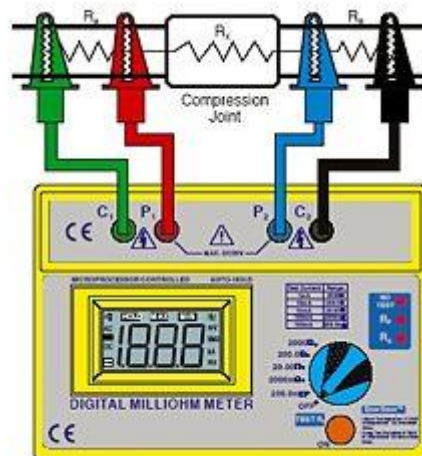
Technische Daten Milliohm - Meter PCE-OM 2002

Messbereiche / Auflösung	0 ... 200 mO / 100 μ O 0 ... 2000 mO / 1 mO 0 ... 20 O / 10 mO 0 ... 200 O / 100 mO 0 ... 2000 O / 1 O
Genauigkeit	$\pm 0,5$ % vom Messwert, ± 2 Stellen über den gesamten Betriebstemperaturbereich von -15 ... +55 °C (bei Messung mit den mitgelieferten Prüflleitungen)
Test Strom	1 mA (2000 O-Bereich) 10 mA (200/20 O-Bereiche) 100 mA (2000 m O/ 200 mO-Bereich)
Test Strom Genauigkeit	$\pm 0,1$ %
Max. Ausgangsspannung	(C1-C2) 20 V
Spannungsversorgung	8 x 1,5 V Batterien (AA)
Abmessungen	250 x 190 x 110 mm
Gewicht	1,5 kg
Normung	IEC-1010-1; CAT IV 20 V

Messmethoden vom Milliohm - Meter PCE-OM 2002



einfache 2- Leiter Messung



hochgenaue 4- Leiter Messung



Lieferumfang Milliohm - Meter PCE-OM 2002

1 x Milliohm- Meter PCE-OM 2002, 1 x Satz Prüflleitungen mit Kelvinklemmen, 1 x Netzkabel,
1 x optisches USB-Kabel, 1 x Software Microrohmview zur Datenübertragung

Optionales Zubehör

- Laborkalibrierung und Zertifizierung nach ISO (bei Neukauf oder zur Rekalibrierung, z.B. jährlich)

Hier sehen Sie weitere ähnliche Milliohm - Meter:

- [Digital-Milliohm-Meter MO-2001](#)

(Milliohm-Meter im wasserdichten Koffer, komplett mit Prüf- u. Netzkabel)

