

Druckschalter DP100 Serie

kombinierte Unter- und Überdruckmessung / dreifarbige LCD-Anzeige / verschiedene Druckeinheiten wählbar / M5- und G1/8-Gewinde-Druckanschluss

Die Druckschalter der DP100 Serie eignen sich zur Messung und Überwachung von Luftdruck und nicht korrosiven Gase in diversen industriellen Applikationen. Eine hohe Messauflösung kombiniert mit guter Wiederholgenauigkeit und geringer Hysterese erlaubt einen zuverlässigen Einsatz dieser Druckschalter. Die Anzeige erfolgt über ein zweizeiliges 12-Segment-LCD-Display. Die Druckeinheit kann von dem Bediener am Druckschalter eingestellt werden. Auch die Ansprechzeit ist zwischen 2,5 und 5000 ms wählbar. Der Druckanschluss erfolgt entweder über ein M5 Innengewinde, oder über ein G1/8 Außengewinde. Die Druckschalter der DP100 Serie bieten zwei Transistor-Ausgänge. Diese können mit verschiedenen Betriebsmodi betrieben werden. Neben der Ein/Aus-Funktion kann auch der Betrieb mit Hysterese oder als Fensterkomparator eingestellt werden. Der elektrische Anschluss des Druckschalters ist entweder Plug-In-Steckanschluss mit 2m Kabel, oder als M8-Steckanschluss realisiert. Eingesetzt werden diese Druckschalter z.B. zur Ansaugkontrolle, Druckwertkontrolle oder zu einem Dichtigkeitstest. Hier finden Sie eine Übersicht weiterer [Druckmessumformer](#).



- Messbereich -1 bis +1 bar oder -1 bis 10 bar
- 3-farbige 12-Segmentanzeige
- Key-Lock-Funktion
- 2 PNP-Transistor-Ausgänge
- M5- und G1/8-Gewinde Druckanschluss
- einstellbare Ansprechzeit





Technische Spezifikation

	DP101EP	DP102EP
Messbereich	-1,00 ... 1,00 bar	-1,0 ... 10,0 bar
Überdruckbeständigkeit	5,0 bar	15,0 bar
Auflösung	0,001 bar	0,01 bar
Wiederholgenauigkeit	± 0,1 % F.S.	± 0,2 % F.S.
Temperaturabhängigkeit	max. 0,5 % FS	max. 1 % FS
Messwertanzeige	2x 3-farbige 12-Segmentanzeige, 4-stellig	
Messbare Medien	nicht korrosive Gase	
Ansprechzeit	2,5 ... 5000 ms	
Ausgang	2x PNP-Transistor, 100 mA	
Ausgangsmodi	Ein/Aus, Hysterese, Fensterkomparator	
Gehäusematerial	Kunststoff	
Schutzklasse	IP40	
Maße	30 x 30 x 25,5 mm	
Anschlussart	DP10xEP: Steckanschluss DP10xEPJ: M8-Anschluss	
Druckanschluss	M5 Innengewinde und G1/8 Außengewinde	
Betriebsspannung	12 - 24 V DC	
Umgebungstemperatur	-10 °C ... +50 °C	
Gewicht	ca. 45 g	





Die Druckschalter der DP100-Serie sind günstige Lösungen für diverse Applikationen. Die zwei Alarmausgänge im Druckschalter werden bei einem Über- oder Unterschreiten von Grenzwerten aktiv. Somit z.B. können einfache Alarmfunktionen mit diesem Druckschalter realisiert werden. Eine weitere Anwendung für einen Druckschalter ist die Dichtigkeitsprüfung, bei welcher der Druck über einen gewissen Zeitraum nicht absinken darf. Eine Steuerung kann in diesem Fall über den Schaltkontakt abfragen, ob der aktuelle Druck noch über dem eingestellten Grenzwert liegt.

Lieferumfang

1 x Druckschalter DP100, Anschlusskabel mit Steckanschluss 2m (nur bei DP10X-EP), Anleitung

Lieferbare Varianten

DP101EP	Messbereich: -1,00 ... 1,00 bar, Steckanschluss
DP102EP	Messbereich: -1,0 ... 10,0 bar, Steckanschluss
DP111EPJ	Messbereich: -1,00 ... 1,00 bar, M8-Anschluss
DP112EPJ	Messbereich: -1,0 ... 10,0 bar, M8-Anschluss

Optionales Zubehör

Anschlusskabel

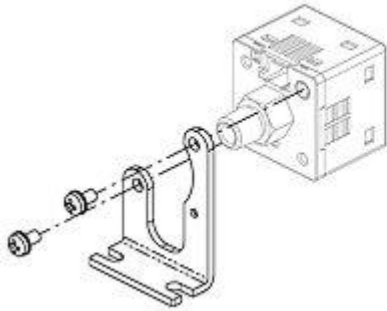
	Typ	Länge
DP100-C2	Steckanschluss	2 m
DP100-C5	Steckanschluss	5 m
DP100-UZ20	M8-Stecker, gerade	2 m
DP100-UZ50	M8-Stecker, gerade	5 m
DP100-UZ21	M8-Stecker, gewinkelt	2 m
DP100-UZ51	M8-Stecker, gewinkelt	5 m

Montagezubehör

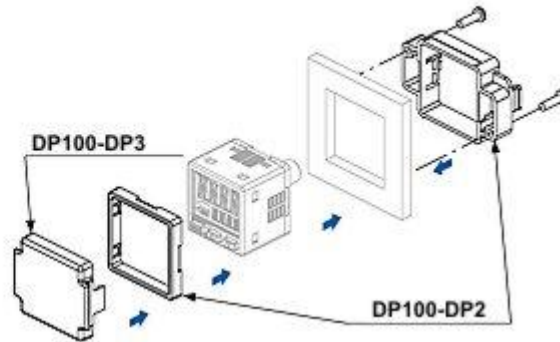
DP100-DP1	Winkel zur Tischmontage
DP100-DP2	Befestigungsrahmen für Tafelmontage
DP100-DP3	Frontabdeckung für Sensor mit Tafelmontage (nur in Verbindung mit DP100-DP2)



DP100-DP1



DP100-DP2



Hier sehen Sie weitere ähnliche Produkte zum Begriff: "Druckschalter":

- [Drucktransmitter PCE-MS 3 und 4](#)
(Formt einen Differenzdruck bis 2500 Pa in ein wählbares Normsignal um)
- [Druckschalter PT-LE](#)
(Linearer Druckmessumformer für Differenzdrücke, mit Schaltkontakt und Analogausgang)
- [Druckschalter DP100A Serie](#)
(Druckmessung mit Analogausgang und Anzeige, Messbereich -1 ... 1 Bar oder -1 ... 10 Bar)

