

## Analoges Dynamometer PCE-AFG Serie

Dynamometer für alle Einsatzfälle / keine Stromversorgung notwendig /  
zwei Modelle mit Wägebereichen bis max. 120 kN

Ein analoges Dynamometer für innerbetriebliche Wägungen sowie den Einsatz im Feld. Dies wird dadurch möglich, dass das Dynamometer keine Stromversorgung benötigt. Es wird inklusive Schäkeln in einer Karton-Box geliefert. Die sehr robuste Ausführung erlaubt den Einsatz im rauen Industrialltag aber natürlich auch in den Bereichen Handel, Lebensmittel, Transport ... Dieses Gerät ist bei Auslieferung werkseitig kalibriert. Zur Erfüllung der ISO 900x kann das Dynamometer aber auch laborkalibriert mit ISO-Zertifikat geliefert werden (optional gegen Aufpreis). Rundum: Ein Gerät für den Praktiker vor Ort. Hier sehen Sie alle [Kranwaagen](#) von PCE.

Preise  
€



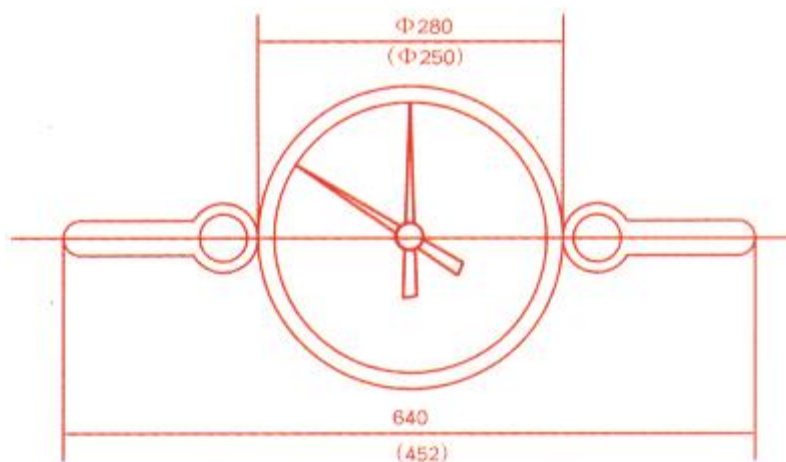
- analog, Einsatz ohne Stromversorgung
- einfache Handhabung
- leicht zu transportieren
- sehr robuste Ausführung
- Schleppzeiger zur Anzeige der maximal aufgetretenen Kraft / Masse
- schlagresistente Anzeigenadeln
- geliefert mit zwei Schäkeln (oben / unten)
- Schutzart IP 54
- max. 200 % zul. Überlast,  $K=2$
- kalibrierfähig nach DIN ISO



## Technische Daten

Modell	max. Wägebereich [kN]	kleinste anzuhängende Masse [kN]	Ablesbarkeit [kN]	Genauigkeit [kN]	Nettoeigen-gewicht [kg]
Dynamometer PCE-AFG 30	30	0,5	0,5	Kl. II	12
Dynamometer PCE-AFG 120	120	2	2	Kl. II	14
Schutz	IP 54 (staub- und spritzwassergeschützt)				
TARA	ja, über den vollen Bereich				
Stabilisierungszeit	<5 s				
Maximale Überlast	200 %				
Anzeige	analog mit Schleppzeiger				
Stromversorgung	keine				

## Abmessungen



## Lieferumfang

1 x Dynamometer PCE-AFG (eines der Modelle), 2 x Schäkel, Transportbox und Bedienungsanleitung

## optionales Zubehör

### - ISO Laborkalibrierung inklusive Zertifizierung

Für Betriebe, welche dieses Dynamometer in den betriebsinternen Prüfmittel-Pool aufnehmen wollen oder zur jährlichen Rekalibrierung.

Die Zertifizierung nach beinhaltet eine Kalibrierung inkl. Prüfschein mit allen Messwerten. Der Name bzw. die Anschrift Ihrer Firma oder die Daten des Auftraggebers werden ebenfalls auf dem Bericht eingetragen.







Hier sehen Sie weitere ähnliche Produkte zum Begriff: "Dynamometer":

- [Dynamometer PCE-CS-100](#)  
(digitale, robuste, kalibrierfähige Waagen, bis 100 kg max., Fernbedienung)
- [Dynamometer PCE-CS-300](#)  
(digitale, robuste, kalibrierfähige Waagen, bis 300 kg max., Fernbedienung)
- [Dynamometer PCE-CS-1000](#)  
(digitale, robuste, kalibrierfähige Waagen, bis 1 t max., Fernbedienung)
- [Dynamometer PCE-CS 3000 HD](#)  
(digital, Akku-Betrieb, für den rauen Industrieinsatz, bis 3000 kg max., Fernbedienung)
- [Dynamometer PCE-CS 10000 HD](#)  
(digital, Akku-Betrieb, für den rauen Industrieinsatz, bis 10000 kg max., Fernbedienung)
- [Dynamometer PCE-MCWL5M](#)  
(eichfähig, digital, Batteriebetrieb, für den Industrieinsatz, bis 5000 kg max., Fernbedienung)
- [Dynamometer TKZ-Serie](#)  
(bis max. 20 t, Zugmesslaschen)
- [Dynamometer TZF-Serie](#)  
(bis max. 20 t, Zugmesslaschen, mit RS-232-Schnittstelle)
- [Dynamometer PCE-FM-Serie](#)  
(Modelle bis 200 N, interne Kraftmessdose, RS-232 für PC, optionale Software)
- [Dynamometer PCE-SH 500](#)  
(bis 500 N, Datenspeicher und RS-232-Schnittstelle für PC-Anschluss)
- [Dynamometer PCE-FM1000](#)  
(bis 1000 N, externe Kraftmesszelle, RS-232-Schnittstelle für PC, optionale Software)
- [Dynamometer PCE-SH-ext.- Serie](#)  
(Modelle bis 50 kN, Zugkraft- und Druckkraftmessung, externe Kraftmesszelle)
- [Dynamometer EF- AE](#)  
(bis 50 kN, Druckkraftmessung, externe Kraftmesszelle, RS-232 für PC, Software)
- [Dynamometer EF- AE-S](#)  
(bis 50 kN, Zug- u. Druckkraftmessung, externe Messzelle, RS-232 für PC, Software)
- [Dynamometer 830](#)  
(hydraulisch, bis max. 100 kN, für sporadische Messung)

