



PCE Deutschland GmbH
Im Langel 4
D-59872 Meschede
Deutschland
Tel: 01805 976 990*
Fax: 029 03 976 99-29
info@warensortiment.de
www.warensortiment.de

*14 Cent pro Minute aus dem dt.
Festnetz, max. 42 Cent pro Minute
aus dem dt. Mobilfunknetz.

Bedienungsanleitung Temperatur / Feuchte-Datenlogger PCE-HT110



Inhaltsverzeichnis

1	Einleitung.....	3
2	Sicherheit	3
2.1	Warnsymbole	3
2.2	Warnhinweise	3
3	Spezifikationen	4
4	Gerätebeschreibung.....	5
5	Betriebsanleitung.....	6
5.1	Messvorgang.....	6
5.2	Datenlogger.....	6
5.3	Speichern von Daten der SD-Karte auf dem Computer (EXCEL-Software).....	7
5.4	Erweiterte Einstellungen (Setting).....	7
5.5	RS232-Schnittstelle.....	9
6	Wartung und Reinigung.....	10
6.1	Batteriewechsel.....	10
7	Entsorgung.....	10

1 Einleitung

Der Datenlogger erfasst die Lufttemperatur sowie die relative Feuchte und speichert diese auf einer optionalen SD-Karte (1 GB bis 16 GB) ab. Das kompakte Gerät dient vor allem der Langzeitregistrierung sowie der Messung und Aufnahme in der Industrie (Heiz- und Kühlprozesse, Maschinentemperaturen, Produktlager, usw). Zu diesem Zweck kann der Datenlogger, alternativ zum Batteriebetrieb, über ein Netzteil versorgt werden. Dabei werden die aktuellen Messwerte direkt auf dem großen LCD angezeigt und ebenfalls im Datenspeicher, entsprechend der einstellbaren Samplingrate, abgelegt, sodass der Nutzer den Wert entweder direkt ablesen oder zu einem PC oder Laptop übertragen kann. Hierfür steht eine RS-232-Schnittstelle zur Verfügung. Die Daten können, ohne weitere Software, mit EXCEL ausgewertet und in Diagrammen dargestellt werden. Die interne Uhr mit Datum erlaubt dem Benutzer eine genaue Zuordnung der Ereignisse.



Lieferumfang

- 1 x Messgerät PCE-HT110
- 1 x Aufhängung für Messgerät
- 1 x Bedienungsanleitung

2 Sicherheit

Bitte lesen Sie vor Inbetriebnahme des Gerätes die Bedienungsanleitung sorgsam durch. Schäden, die durch Nichtbeachtung der Hinweise in der Bedienungsanleitung entstehen, entbehren jeder Haftung.

2.1 Warnsymbole

	Allgemeine Warnung. Ziehen Sie unbedingt die Dokumentation zu Rate.
	Betriebsspannung unter Sollwert. Batterien auswechseln, sonst Fehlmessungen möglich.

2.2 Warnhinweise

- Dieses Messgerät darf nur in der in dieser Bedienungsanleitung beschriebenen Art und Weise verwendet werden. Wird das Messgerät anderweitig eingesetzt, kann es zu einer Gefahr für den Bediener sowie zu einer Zerstörung des Messgerätes kommen.
- Gerät keinen extremen Temperaturen, direkter Sonneneinstrahlung, extremer Luftfeuchtigkeit oder Nässe aussetzen.
- Das Öffnen des Gerätegehäuses darf nur von Fachpersonal der PCE Deutschland GmbH vorgenommen werden.
- Das Messgerät darf nie mit der Bedienoberfläche aufgelegt werden (z.B. tastaturseitig auf einen Tisch).
- Benutzen Sie das Messgerät nie mit nassen Händen.
- Es dürfen keine technischen Veränderungen am Gerät vorgenommen werden.
- Das Gerät sollte nur mit einem feuchten Tuch gereinigt werden. Keine Scheuermittel oder lösemittelhaltige Reinigungsmittel verwenden.
- Das Gerät darf nur mit dem von PCE Deutschland angebotenen Zubehör oder gleichwertigem Ersatz verwendet werden.
- Vor jedem Einsatz dieses Messgerätes, bitte das Gehäuse auf sichtbare Beschädigungen überprüfen. Sollte eine sichtbare Beschädigung auftreten, darf das Gerät nicht eingesetzt werden.
- Weiterhin darf dieses Messgerät nicht eingesetzt werden wenn die Umgebungsbedingungen (Temperatur, Luftfeuchte ...) nicht innerhalb der in der Spezifikation angegebenen Grenzwerte liegen.
- Das Messgerät darf nicht in einer explosionsfähigen Atmosphäre eingesetzt werden.

- Wenn die Batterie leer ist, (wird z. B. durch den Batterieindikator angezeigt) darf das Messgerät nicht mehr verwendet werden, da durch falsche Messwerte lebensgefährliche Situationen entstehen können. Nachdem wieder volle Batterien eingesetzt wurden, darf der Messbetrieb fortgesetzt werden.
- Vor jedem Einsatz bitte das Messgerät durch das Messen einer bekannten Größe überprüfen.
- Die in der Spezifikation angegebenen Grenzwerte für die Messgrößen dürfen unter keinen Umständen überschritten werden.
- Um einen sicheren Betrieb zu gewährleisten, vor Beginn der Messung immer überprüfen, ob der richtige Messbereich ausgewählt ist.
- Vor dem Öffnen des Gehäuses zum Wechseln der Batterie oder Sicherung, bitte alle Messleitungen entfernen, da sonst die Gefahr eines Stromschlages besteht.
- Wenn das Messgerät über eine längere Zeit nicht eingesetzt werden soll, entfernen Sie bitte die Batterien, um eine Beschädigung durch ein Auslaufen der Batterie zu vermeiden.
- Bei Nichtbeachtung der Sicherheitshinweise, kann es zur Beschädigung des Gerätes und zu Verletzungen des Bedieners kommen

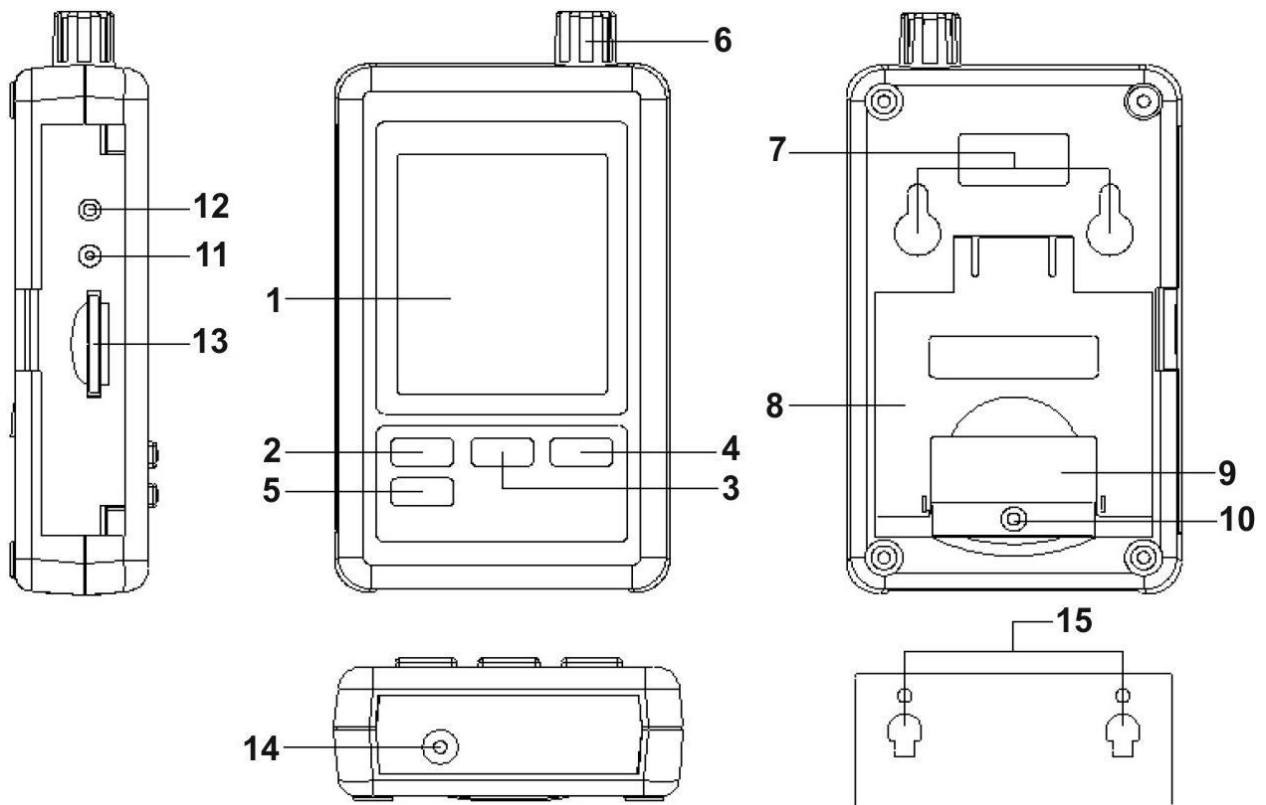
Bei Fragen kontaktieren Sie bitte die PCE Deutschland GmbH.

3 Spezifikationen

Platine	Einchipmikrocomputer / LSI-Schaltung
Messwerte	Feuchtigkeit und Temperatur
Samplingzeit Datenlogger	5 / 10 / 30 / 60 / 120 / 300 / 600 Sekunden oder AUTO (Voreinstellung = 60 Sek.) (AUTO-Sampling bedeutet, dass bei jeder Änderung der Messwerte ($> \pm 1\%$ r.F. oder $> \pm 1^\circ \text{C}$) einmalig die Werte gespeichert werden)
Erweiterte Einstellungen	Uhrzeiteinstellung (Jahr / Monat / Tag, Stunde / Minute / Sekunde) Einstellung der Samplingzeit Beeper-Ton EIN/AUS Wechsel der angezeigten Einheit zwischen $^\circ\text{C}$ und $^\circ\text{F}$ RS-232-Schnittstelle ein- und ausschalten Einstellung der SD-Karteneigenschaften
Aktualisierungsrate des Displays	Ca. 1 Sekunde, wenn sich der Messwert ändert
Verbindung zum PC	RS232-Schnittstelle, USB-Schnittstelle
Speicherkarte	SD-Memory, 1 GB bis 16 GB
Display	LCD (60 x 50 mm)
Spannungsversorgung	6 x 1,5 Volt-AAA-Batterien (UM4) oder 9 Volt-Netzgerät (DC)
Betriebstemperatur	0 $^\circ\text{C}$... 50 $^\circ\text{C}$
Luftfeuchtigkeit	$\leq 85\%$ relative Feuchtigkeit
Batterielaufzeit	Neue Nickeleisenbatterien haben bei 60 Sekunden Samplingzeit eine typische Laufzeit von über einem Monat
Abmessungen	132 x 80 x 32 mm
Elektrische Spezifikationen – Feuchte (bei $23 \pm 5^\circ\text{C}$)	
Messbereich	10 ... 95 % r.F.

Auflösung	0,1 % r.F.
Genauigkeit	+/-4 % rel.Feuchte
Elektrische Spezifikationen - Temperatur	
Messbereich	0 °C ... 50 °C, 32 °F ... 122 °F
Auflösung	0,1 °
Genauigkeit	°C – 0,8 °C °F – 1,5 °F
Bedingungen zur Erreichung der angegebenen Genauigkeiten	Feldstärke kleiner als 3 V/m und Frequenz kleiner als 30 MHz

4 Gerätebeschreibung



- (1) Display
- (2) LOGGER/Enter-Taste
- (3) ▲/Time-Taste
- (4) ▼-Taste
- (5) SET-Taste
- (6) Temperatur-/Feuchtesensor
- (7) Aufhängungslöcher
- (8) Ständer
- (9) Batteriefachabdeckung
- (10) Befestigungsschraube für Batteriefachabdeckung
- (11) Reset-Knopf
- (12) RS-232-Schnittstelle
- (13) Steckplatz für SD-Karte
- (14) Anschluss für Netzgerät

(15) Aufhängung (mit Klebefläche)

5 Betriebsanleitung

5.1 Messvorgang

1. Legen Sie die Batterien in das Gerät ein (Hinweise hierzu aus Kapitel 6.1 beachten).
2. Im Display werden beide vom Sensor erfassten Werte (Feuchte und Temperatur) angezeigt.

5.2 Datenlogger

Vorbereitende Tätigkeiten für das Logging:

1. Legen Sie eine SD-Karte ein
Stecken Sie eine geeignete SD-Karte in korrekter Lage (1 GB bis 16 GB) in den Slot (13).
2. Formatieren Sie die Speicherkarte
Wird die Speicherkarte erstmalig in dem Messgerät verwendet, ist es empfehlenswert eine Formatierung vorzunehmen. Anleitung hierzu finden Sie im Kapitel 5.4.
3. Stellen Sie die Uhr ein
Die Uhrzeit muss bei Erstbenutzung des Gerätes eingestellt werden. Anleitung hierzu finden Sie im Kapitel 5.4.
4. Stellen Sie die Dezimalstelle ein
Die Grundeinstellung für den Dezimalpunkt (also das Komma) ist ein Punktsymbol (z.B. 3.14). In Europa ist allerdings ein Komma (z.B. 3,14) üblich. Um Missverständnisse/Ablesefehler zu vermeiden sollte zuerst das gewünschte Dezimalzeichen festgelegt werden. Anleitung hierzu finden Sie im Kapitel 5.4.

Drei mögliche Displayanzeigen sind:

- „**CH-CARD**“, bedeutet dass es ein Problem mit der SD-Karte gibt oder diese voll ist.
- „**LobAt**“, weist auf einen niedrigen Batteriestand hin. In diesem Fall ist die Logging-Funktion deaktiviert.
- „**no CARD**“, bedeutet dass keine Speicherkarte eingesteckt ist.

Nutzung des Datenloggers

Starten Sie die Logging-Funktion, indem Sie die LOGGER-Taste (2) mehr als zwei Sekunden gedrückt halten. Im Display wird „DATALOGGER“ angezeigt. Lassen Sie die Taste los und die Messwerte werden, mit einem Zeitstempel versehen, gespeichert.

Um den Logging-Vorgang zu beenden, drücken Sie die LOGGER-Taste erneut länger als zwei Sekunden, bis der Schriftzug „DATALOGGER“ verschwindet. Lassen Sie die Taste los und der Vorgang wird beendet.



Warnung: Bevor die SD-Karte aus dem Messgerät gezogen wird, sollte der Logging-Vorgang unbedingt wie beschrieben beendet werden, da sonst Datenverlust droht!

Überprüfen der Uhreinstellung

Halten Sie die Time-Taste (3) länger als zwei Sekunden gedrückt um die aktuellen Zeit-/Datumseinstellungen sowie die Samplingrate anzuzeigen.

SD-Kartenstruktur

- Bei erstmaligem Einsatz der Speicherkarte Messgerät, wird ein Verzeichnis namens „HTC01“ erstellt.
- Bei erstmaliger Nutzung des Datenloggings, werden die Daten in ein Unterverzeichnis „HTC01001.xls“ gespeichert, bis 30.000 Wertepaare erreicht sind. Danach wird ein neues Unterverzeichnis erstellt, z.B. „HTC01002.xls“.
- Hat das Verzeichnis HTC01 eine Anzahl von mehr als 99 Unterordnern erreicht, wird ein neues Verzeichnis „HTC02“ angelegt.
- Die Datenpfade entsprechen also folgendem Schema:

HTC01\
 HTC01001.xls
 HTC01002.xls

 HTC01099.xls
 HTC02\
 HTC02001.xls
 HTC02002.xls

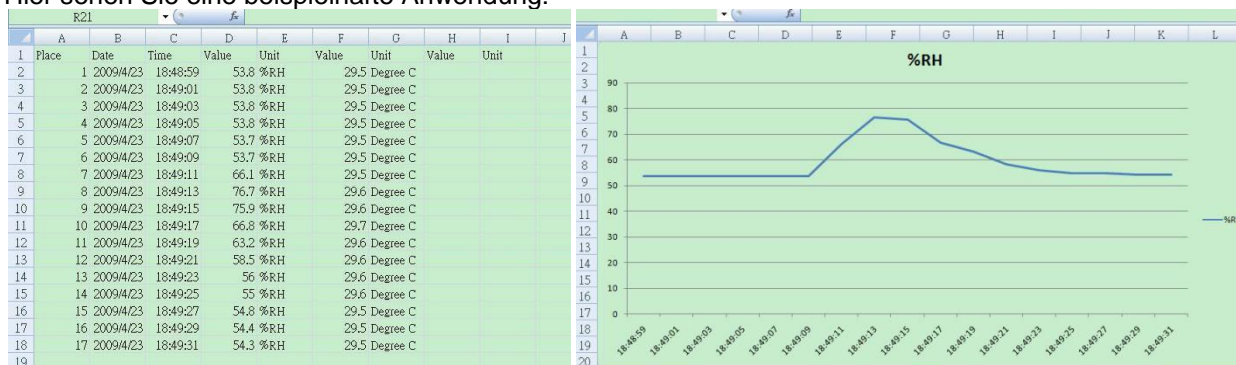
 HTC02099.xls
 HTCXX\

Hinweis: Der maximale Wert für „XX“ beträgt 10.

5.3 Speichern von Daten der SD-Karte auf dem Computer (EXCEL-Software)

1. Nachdem die Logging-Funktion ordnungsgemäß beendet wurde, ziehen Sie die SD-Karte aus dem Messgerät heraus.
2. Stecken Sie die Speicherkarte in den entsprechenden Kartenleser des Computers.
3. Starten Sie die EXCEL-Software.
4. Rufen Sie die gewünschte Datei (mit der Endung .xls) von der Speicherkarte auf. Die Daten erscheinen tabellarisch und können mittels der Software in sinnvollen Diagrammen dargestellt werden.

Hier sehen Sie eine beispielhafte Anwendung:



5.4 Erweiterte Einstellungen (Setting)

Um in die erweiterten Einstellungen des Gerätes zu gelangen, halten Sie die SET-Taste für mehr als zwei Sekunden gedrückt. Hierbei darf die Datenlogger-Funktion nicht aktiviert sein. Lassen Sie die Taste nun los. Erneutes kurzes Drücken der SET-Taste schaltet zwischen den sieben Einstellbereichen um. Im Display erscheint:

- Sd F:** Formatierung der Speicherkarte
- dAtE:** Einstellung der Uhrzeit / des Datums
- SP-t:** Einstellung der Samplingzeit
- bEEP:** akustischen Signalgeber (Beeper) ein- und ausschalten
- dEC:** Dezimalzeichen für die SD-Karte festlegen
- t-CF:** Auswahl zwischen den Einheiten °C und °F
- rS232:** ein- und ausschalten der RS232-Schnittstelle

Hinweis: Wird während der Setting-Funktion für einen Zeitraum von fünf Sekunden keine Taste betätigt, wechselt das Gerät selbständig zurück in den Messmodus.

Formatierung der Speicherkarte

Hinweis: Durch eine Formatierung gehen alle auf der Karte vorhandenen Daten verloren!
Wenn im Display „**Sd F**“ angezeigt wird:

1. Nutzen Sie die Pfeiltasten um die Einstellung auf „yES“ oder „no“ vorzunehmen.

yES = Formatiere die Speicherkarte

no = Formatiere die Speicherkarte nicht

2. Wenn Sie „yES“ gewählt haben, drücken Sie die Enter-Taste (2). Im Display erscheint „yES Enter“.
3. Erneutes Drücken der Enter-Taste formatiert die SD-Karte.

Einstellung der Uhrzeit / des Datums (Jahr / Monat / Tag, Stunde / Minute / Sekunde)

Wenn im Display „**dAtE**“ angezeigt wird:

1. Benutzen Sie die Pfeiltasten um den jeweils blinkenden Wert zu ändern.
2. Um zum nächsten Wert zu gelangen, drücken Sie die Enter-Taste.
3. Nachdem die gewünschten Einstellungen vorgenommen wurden, drücken Sie die SET-Taste um die Änderungen zu speichern. Das Display wechselt automatisch zur Einstellung der Samplingzeit.

Hinweis: Wurde die Uhr einmal eingestellt, läuft diese auch bei abgeschaltetem Gerät weiter.
Voraussetzung hierfür sind einwandfreie Batterien.

Einstellung der Samplingzeit (5 / 10 / 30 / 60 / 120 / 300 / 600 / Auto)

Wenn im Display „**SP-t**“ angezeigt wird:

Wählen Sie mittels der Pfeiltasten den gewünschten Wert (Angabe in Sekunden) aus. Bestätigen Sie die Auswahl durch drücken der Enter-Taste.

Hinweis: „Auto“ bedeutet, dass bei jeder Änderung der Messwerte ($> \pm 1\%$ r.F. oder $> \pm 1^\circ\text{C}$) einmalig die Werte gespeichert werden.

Akustischen Signalgeber (Beeper) ein- und ausschalten

Wenn im Display „**bEEP**“ angezeigt wird:

1. Nutzen Sie die Pfeiltasten um die Einstellung auf „yES“ oder „no“ vorzunehmen.

yES = Das Geräusch ertönt bei jedem Speichervorgang

no = Das Geräusch ertönt nicht

2. Bestätigen Sie die Auswahl durch drücken der Enter-Taste.

Dezimalzeichen für die SD-Karte festlegen

Wenn im Display „**dEC**“ angezeigt wird:

1. Nutzen Sie die Pfeiltasten um die Einstellung auf „USA“ oder „Euro“ vorzunehmen.

USA = Ein Punkt (.) wird als Dezimalzeichen verwendet

Euro = Ein Komma (,) wird als Dezimalzeichen verwendet

2. Bestätigen Sie die Auswahl durch drücken der Enter-Taste.

Auswahl zwischen den Einheiten °C und °F

1. Nutzen Sie die Pfeiltasten um die Einstellung auf „C“ oder „F“ vorzunehmen.

C = Temperatureinheit ist °C

F = Temperatureinheit ist °F

2. Bestätigen Sie die Auswahl durch drücken der Enter-Taste.

Ein- und ausschalten der RS232-Schnittstelle

Wenn im Display „rS232“ angezeigt wird:

1. Nutzen Sie die Pfeiltasten um die Einstellung auf „yES“ oder „no“ vorzunehmen.

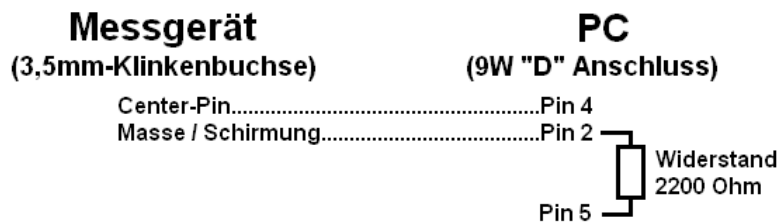
yES = Es wird ein Signal an der RS-232-Schnittstelle ausgegeben

no = Es wird kein Signal an der RS-232-Schnittstelle ausgegeben

2. Bestätigen Sie die Auswahl durch drücken der Enter-Taste.

5.5 RS232-Schnittstelle

Das Gerät verfügt über eine RS232-Schnittstelle via 3,5mm-Buchse. Der Ausgang ist eine 16-stellige Datenkette, welche gemäß den benutzerspezifischen Anforderungen eingerichtet werden kann. Ein RS232-Kabel mit folgenden Eigenschaften wird benötigt um das Gerät mit einem PC zu verbinden:



Die 16-stellige Datenkette wird in folgendem Format dargestellt:

D15 D14 D13 D12 D11 D10 D9 D8 D7 D6 D5 D4 D3 D2 D1 D0

Die Ziffern stehen für folgende Parameter:

D15	Startzeichen = 02		
D14	4		
D13	1, 2		
D12 & D11	Signal für Display (°C = 01, °F = 02, % r.F. = 04 mG = B3 G = B5		
D10	Polarität 0 = Positiv 1 = negativ		
D9	Dezimalstelle von rechts aus: 0 = keine DS, 1 = 1 DS, 2 = 2 DS, 3 = 3 DS		
D8 bis D1	D8 = MSD, D1 = LSD		
D0	Endzeichen = 0D		

Baud-Rate	9600
Parität	Keine
Datenbitanzahl	8 Datenbits
Stoppbit	1 Stoppbit

System-Reset

Sollte ein schwerwiegender Systemfehler am Gerät auftreten, kann ein Reset des Systems das Problem beheben. Hierzu betätigen Sie während des Einschaltens den Reset-Knopf mittels eines dünnen Gegenstandes. Beachten Sie, dass durch das Reset die erweiterten Einstellungen auf die Werkseinstellung zurückgesetzt werden.

6 Wartung und Reinigung

6.1 Batteriewechsel



Warnung: Um Fehlmessungen und daraus resultierende Verletzungen zu verhindern, wechseln Sie die Batterien sobald das Batterie-Symbol links im Display erscheint.

Zum Wechsel entfernen Sie die Verschlusschraube (10) der Batteriefachabdeckung (9) und nehmen die Abdeckung vom Batteriefach weg. Tauschen Sie die sechs Batterien gegen typgleiche und montieren Sie die Abdeckung wieder. Vergewissern Sie sich die Schraube wieder befestigt zu haben.

7 Entsorgung

Batterien dürfen aufgrund der enthaltenen Schadstoffe nicht in den Hausmüll entsorgt werden. Sie müssen an dafür eingerichtete Rücknahmestellen zu Entsorgung weitergegeben werden.

Zur Umsetzung der ElektroG (Rücknahme und Entsorgung von Elektro- und Elektronikaltgeräten) nehmen wir unsere Geräte zurück. Sie werden entweder bei uns wiederverwertet oder über ein Recyclingunternehmen nach gesetzlicher Vorgabe entsorgt.

Bei Fragen kontaktieren Sie bitte die PCE Deutschland GmbH.

Eine Übersicht unserer Messtechnik finden Sie hier: <http://www.warensortiment.de/messtechnik.htm>

Eine Übersicht unserer Messgeräte finden Sie hier: <http://www.warensortiment.de/messtechnik/messgeraete.htm>

Eine Übersicht unserer Waagen finden Sie hier: [http://www.warensortiment.de/messgeraete/waagen.htm](http://www.warensortiment.de/messtechnik/messgeraete/waagen.htm)

WEEE-Reg.-Nr.DE69278128



Alle PCE-Produkte sind CE
und RoHS zugelassen.