

Bestimmung des pH-Wertes in Böden -> Extraktion

Meßbereich zwischen pH 2 bis pH 9

**Meßgerät,
spezielle Son-
den
und Zubehör**

Hand-pH-Meter mit Meßwertauflösung pH 0,1 oder pH 0,01
z.B. HI 8014, HI 8314, HI 9024, Labortisch-pH-Meter, pH-Tester

pH-Kunststoffelektrode mit Kugelmembran
nachfüllbar oder gelgefüllt, Stoff- oder Keramikdiaphragma
500ml Becherglas
Löffel oder Glasstab zum Rühren.

**Versuchsvor-
schrift**

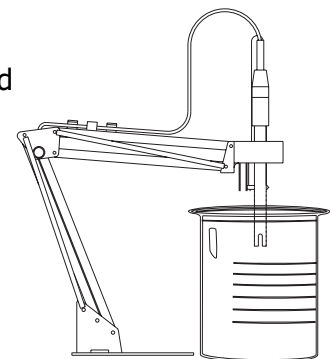
Bodenmischprobe aus verschiedenen repräsentativen Entnahmestellen mischen. Fremdkörper (auch Steine, Wurzeln) entfernen. Boden mit Händen leicht auflockern.

75 ml Boden entnehmen und mit 300 ml 0,01mol/l CaCl_2 -Lösung (0,01 mol/l = 1,11 g wasserfreies Calciumchlorid auf 1 Liter dest. Wasser) versetzen, rühren und mindestens 10 Minuten stehen lassen.

pH-Elektrode und Temperaturfühler in die überstehende Meßflüssigkeit eintauchen und Meßwert bei Meßwertkonstanz notieren.

Meßwertangabe: pH x.x (y°C)
z.B. pH 7,3 (25°C)

pH-Elektrode nach jeder Messung mit dest. Wasser abspülen und in Aufbewahrungslösung (HI 70300 L) aufbewahren.



Anmerkung

Bevorzugter pH-Bereich verschiedener Pflanzenarten

OBSTPFLANZEN

| Bevorzugter pH-Bereich | Bevorzugter pH-Bereich |
|------------------------|------------------------|
| Äpfel 5-6.5 | Lemonen 6-7 |
| Aprikosen 6-7 | Pfirsiche 6-7.5 |
| Birnen 6-7.5 | Plausen 6-7.5 |
| Grapefrucht 6-7.5 | Walnuß 6-8 |
| Granatapfel 5.5-6.5 | |
| Orangen 5-7 | |
| Grapevine 6-7 | Nektarinen 6-7.5 |
| Kirsche 6-7.5 | |

GEMÜSE UND KRÄUTER/GEWÜRZE

| Bevorzugter pH-Bereich | Bevorzugter pH-Bereich |
|------------------------|------------------------|
| Artischocken 6.5-7.5 | Pfeffer 6-7 |
| Asparagus 6-8 | Tomaten, früh 4.5-6 |
| Gerste 6-7 | Tomaten, spät 4.5-6 |
| Bohnen 6-7.5 | Tomaten, süß 5.5-6 |
| Brussels Sprout 6-7.5 | Pumpkin 5.5-7.5 |
| Karotten, früh 5.5-7 | Rice 5-6.5 |
| Karotten, spät 5.5-7 | Sojabohnen 5.5-6.5 |
| Cucumber 5.5-7.5 | Spinat 6-7.5 |
| Egg Plant 5.5-7 | Erdbeeren 5-7.5 |
| Lettuce 6-7 | String 6-7.5 |
| Mais 6-7.5 | Zuckerrüben 6-7 |
| Melonen 5.5-6.5 | |
| Sunflower 6-7.5 | |
| Oat 6-7 | Tomaten 5.5-6.5 |
| Zwiebeln 6-7 | Wassermelonen 5.5-6.5 |
| Pea 6-7.5 | Wheat 6-7 |

Rasen

| Bevorzugter pH-Bereich | |
|------------------------|-------|
| Rasen, allgemein | 6-7.5 |

GARTENPFLANZEN UND BLUMEN

| Bevorzugter pH-Bereich | Bevorzugter pH-Bereich |
|------------------------|------------------------|
| Acacia 6-8 | Ligustrum 5-7.5 |
| Acanthus 6-7 | Magnolien 5-6 |
| Amaranth 6-6.5 | Narcissen 6-8,5 |
| Bougainvillea 5.5-7.5 | |
| Oleander 6-7.5 | |
| Dahlien 6-7.5 | |
| Erika 4.5-6 | Paulownia 6-8 |
| Euphorbia 6-7 | Portulaca 5.5-7.5 |
| Fuchsie 5.5-7.5 | |
| Primeln 6-7.5 | |
| Gentian 5-7.5 | Rhododendron 4.5-6 |
| Gladiolen 6-7 | Rosen 5.5-7 |
| Hellebore 6-7.5 | Sedum 6-7.5 |
| Hyacinthen 6.5-7.5 | |
| Sonnenblumen 5-7 | |
| Iris 5-6.5 | Tulpe 6-7 |
| Wacholder 5-6.5 | Viola 5.5-6.5 |