



PCE Deutschland GmbH
Im Langel 4
Deutschland
D-59872 Meschede
Tel: 029 03 976 99-0
Fax: 029 03 976 99-29
info@warensortiment.de
www.warensortiment.de

Bedienungsanleitung 12-Kanal Temperaturdatenlogger PCE-T 1200



Inhalt

Sicherheit.....	3
Warnhinweise	3
1 Einführung.....	4
2 Technische Spezifikationen.....	4
3 Elektrische Spezifikationen (23 ± 5 °C)	5
4 Genaue Beschreibung und Tastenbelegung vom PCE-T 1200.....	6
5 Messverfahren.....	7
5.1 Typ K Messung	7
5.2 Typ J / T / E / R / S Messung.....	7
5.3 Data-Hold-Funktion.....	7
5.4 Max.- / Min.-Funktion	7
5.5 Display-Hintergrundbeleuchtung	7
6 Datenspeicher	8
6.1 Vorbereitung	8
6.2 Automatische Datenlogger-Funktion	8
6.3 Manuelle Datenlogger-Funktion.....	8
6.4 Zeit-Informationen.....	9
6.5 Dateninformationen	9
6.6 SD-Speicherkarte	9
7 Übertragung der Daten auf einen PC	10
8 Weitere Einstellungen.....	10
8.1 Uhrzeit einstellen	10
8.2 Aufnahmezeitraum einstellen	11
8.3 Dezimalpunkt	11
8.4 Auto-Power-Off-Funktion	11
8.5 Piepton ein/aus	12
8.6 Wahl der Temperatureinheit °C oder °F	12
8.7 Wahl des Speicherintervalls	12
8.8 SD-Karte formatieren.....	12
9 Netzteil.....	12
10 Batterieaustausch.....	12
11 System zurücksetzen	13
12 RS-232 Schnittstelle	13
13 Patente	14
14 Entsorgung.....	14



Sicherheit

Bitte lesen Sie vor Inbetriebnahme des Gerätes die Bedienungsanleitung sorgsam durch. Schäden, die durch Nichtbeachtung der Hinweise in der Bedienungsanleitung entstehen, entbehren jeder Haftung.

Warnhinweise

- Dieses Messgerät darf nur in der in dieser Bedienungsanleitung beschriebenen Art und Weise verwendet werden. Wird das Messgerät anderweitig eingesetzt, kann es zu gefährlichen Situationen kommen.
- Gerät keinen extremen Temperaturen, direkter Sonneneinstrahlung, extremer Luftfeuchtigkeit oder Nässe aussetzen.
- Das Öffnen des Gerätegehäuses darf nur von Fachpersonal der PCE Deutschland GmbH vorgenommen werden
- Benutzen Sie das Messgerät nie mit nassen Händen.
- Es dürfen keine technischen Veränderungen am Gerät vorgenommen werden
- Das Gerät sollte nur mit einem feuchten Tuch gereinigt werden. Keine Scheuermittel oder lösemittelhaltige Reinigungsmittel verwenden
- Das Gerät darf nur mit dem von PCE Deutschland angebotenen Zubehör oder gleichwertigem Ersatz verwendet werden.
- Vor jedem Einsatz dieses Messgerätes, bitte das Gehäuse auf sichtbare Beschädigungen überprüfen. Sollte eine sichtbare Beschädigung auftreten, darf das Gerät nicht eingesetzt werden.
- Weiterhin darf dieses Messgerät nicht eingesetzt werden wenn die Umgebungsbedingungen (Temperatur, Luftfeuchte ...) nicht innerhalb der in der Spezifikation angegebenen Grenzwerten sind.
- Das Messgerät darf nicht in einer explosionsfähigen Atmosphäre eingesetzt werden.
- Die in der Spezifikation angegebenen Grenzwerte für die Messgrößen dürfen unter keinen Umständen überschritten werden.
- Wenn die Sicherheitshinweise nicht beachtet werden, kann es zur Beschädigung des Gerätes und zur Verletzungen des Bedieners kommen

Bei Fragen kontaktieren Sie bitte die PCE Deutschland GmbH.

1 Einführung

Der 12-Kanal Temperaturdatenlogger PCE-T 1200 ist ein 12-kanaliger Temperaturdatenlogger mit einer 2 GB SD Karte (möglich sind SD-Karten bis zu einer Größe von 16GB). Die optionale Software erlaubt, über die USB-Schnittstelle, das direkte Auslesen der Speicherkarte um so bequem die Daten auswerten zu können. Standardmäßig ohne zusätzliche Software können Ihre geloggtten Daten in Excel importiert werden um so bequem einen grafischen Überblick über Ihre Messwerte zu erhalten. Das Intervall zur Datenaufzeichnung kann frei gewählt werden und beginnt bei einer Sekunde je Kanal und geht bis zu 3600 Sekunden. So kann dieser 12-Kanal Temperaturmesser als Datenlogger und auch für direkte Messungen vor Ort benutzt werden. Das bedeutet, dass Sie spontane Messungen durchführen können (mit oder ohne Aufzeichnung der Temperaturmesswerte) oder Sie programmieren den Temperaturdatenlogger vorher und lassen ihn dann gezielt in einem bestimmten Zeitraum die Temperaturen aufzeichnen. Das 4,5" Display mit grüner Hintergrundbeleuchtung erlaubt die Darstellung der aktuellen Messwerte von bis zu 8 Kanälen gleichzeitig (CH 1 ... CH 8). Das ermöglicht eine komfortable Auswertung, um den Überblick über Ihr komplettes System zu behalten (sofern alle zwölf Sensoren an das Messgerät angeschlossen sind). An den Temperaturdatenlogger können sechs verschiedene Sensortypen (K, J, T, E, R, S) angeschlossen werden.

2 Technische Spezifikationen

Schaltung	Ein-Chip Mikroprozessor LSI Schaltung
Anzeige	LC-Display 82 x 61 mm mit Hintergrundbeleuchtung
Kanäle	12 Kanäle: T1, T2, T3, T4, T5, T6, T7, T8, T9, T10, T11 und T12
Sensortyp	Typ K, Typ J, Typ T, Typ E, Typ R, Typ S
Auflösung	0,1 °C / 1 °C
Speicherintervall	Automatisch: 1 ... 3600 Sekunden Manuell: Eine Messung bei Betätigung der Aufnahmetaste
Datenverlustquote	0,1 %
Speicherkarte	SD-Speicherkarte (1 ... 16 GB)
Erweiterte Einstellungen	Uhrzeit einstellen (Jahr / Monat / Datum / Stunde / Minute / Sekunde) Dezimalpunkt der SD-Karte einstellen Automatische Abschaltfunktion einstellen Warnton ein- und ausschalten Temperatureinheit °C oder °F einstellen Abtastrate einstellen SD-Speicherkarten Format
Temperatenausgleich	Automatischer Temperatenausgleich bei allen Sensortypen
Linearer Ausgleich	Linearer Ausgleich für den gesamten Bereich



Sonden Anschluss	2-pin Thermoelementanschluss 12 Anschlüsse für T 1 bis T12
Data-Hold-Funktion	Hält die Messwerte auf dem Display fest
Max.-Min. Funktion	Speichert die Maximal bzw. Minimal Werte
Abtastrate	Ca. 1 Sekunde
Datenübertragung	RS 232 / USB-Kabel
Abschaltfunktion	Schaltet automatisch ab, um die Batterielebenszeit zu verlängern (einstellbar)
Betriebstemperatur	0 ... 50 °C
Zulässige Luftfeuchtigkeit	Max. 85 % R.H.
Stromversorgung	8 x 1,5 V AA Batterien oder 9 V Netzadapter
Gewicht	827 g
Abmessungen	225 x 125 x 64 mm
Standard Zubehör	2 x K-Typ-Drahtfühler 8 x 1,5 V AA Batterien 2 GB Speicherkarte Tagekoffer Bedienungsanleitung
Optional erhältliches Zubehör	Miniatursstecker für Analogeingang TF-550 USB Kabel RS232 Kabel Software 9 V Netzadapter

3 Elektrische Spezifikationen (23 ± 5 °C)

Sensortyp	Auflösung	Messbereich	Genauigkeit
Typ K	0,1 °C	-50,1 ... -100 °C	± (0,4 % + 1 °C)
		-50 ... -999,9 °C	± (0,4 % + 0,5 °C)
	1 °C	1000 ... 1300 °C	± (0,4 % + 1 °C)
Typ J	0,1 °C	-50,1 ... -100 °C	± (0,4 % + 1 °C)
		-50 ... -999,9 °C	± (0,4 % + 0,5 °C)
	1 °C	1000 ... 1150 °C	± (0,4 % + 1 °C)
Typ T	0,1 °C	-50,1 ... -100 °C	± (0,4 % + 1 °C)
		-50 ... 400 °C	± (0,4 % + 0,5 °C)
Typ E	0,1 °C	-50,1 ... -100 °C	± (0,4 % + 1 °C)
		-50 ... 900 °C	± (0,4 % + 0,5 °C)
Typ R	1 °C	0 ... 1700 °C	± (0,5 % + 3 °C)
Typ S	1 °C	0 ... 1500 °C	± (0,5 % + 3 °C)

4 Genaue Beschreibung und Tastenbelegung vom PCE-T 1200

1. Display
2. Power-Taste
3. Hold-Taste (Next Taste)
4. REC-Taste (Enter Taste)
5. Type-Taste (▲ Taste)
6. Page-Taste (▼ Taste)
7. Logger-Taste
8. SET-Taste



9. T1 bis T12 Anschlüsse



10. SD-Karteneingang
11. RS 232 Anschluss
12. Reset Taste
13. 9 V Netzadapter Anschluss



Hinweis: An der Rückseite des Gerätes befindet sich ein Standfuß und außerdem das Batteriefach, das mit Schrauben befestigt ist.

5 Messverfahren

5.1 Typ K Messung

- 1) Schalten Sie das Gerät durch Druck auf die „Power“-Taste ein.
- 2) Das standardmäßige Thermoelement der Gerätes ist der Typ K. Auf dem Display erscheint ein „K“. Die standardmäßige Temperatureinheit ist °C. Wie man die Messeinheit von °C auf °F wechselt oder umgekehrt, erfahren Sie in 8.6.
- 3) Fügen Sie das Thermoelement Typ K in einen Anschluss. Das Gerät zeigt den Temperaturwert der 8 Kanäle (CH1, CH2, CH3, CH4, CH5, CH6, CH7, CH8) an.
- 4) Um den Temperaturwert der anderen 4 Kanäle (CH9, CH10, CH11, CH12) einzusehen, drücken Sie die „Page“-Taste. Die Temperaturwerte werden angezeigt. Um wieder die Werte der 8 Kanäle anzuzeigen, drücken Sie die „Page“-Taste erneut.

5.2 Typ J / T / E / R / S Messung

Die Messverfahren sind für jedes Thermoelement dieselben. Um den jeweiligen Sensortyp auszuwählen, drücken Sie die „Type“-Taste. Im Display wird der jeweilige Typ angezeigt.

5.3 Data-Hold-Funktion

Durch drücken der „Hold“-Taste, wird der gerade gemessene Wert im Display festgehalten. Ein erneutes drücken der Taste verlässt die Funktion.

5.4 Max.- / Min.-Funktion

- 1) Bei dem Temperaturdatenlogger besteht die Möglichkeit, bei einer gegebenen Messreihe den maximalen (MAX) und minimalen Messwert (MIN) aufzuzeichnen.
 - a) Drücken Sie zu Beginn für eine kurze Zeit die „REC“-Taste. Damit wird der Aufnahmemodus aktiviert und im Display erscheint „REC“.
 - b) Wenn „REC“ im Display angezeigt wird, nimmt das Gerät maximale und minimale Werte auf.
- 2) Mit dem „REC“ Symbol im Display können Sie folgende Aufnahmen tätigen:
 - a) Falls Sie den Maximalwert messen wollen, muss die „REC“-Taste erneut gedrückt werden. Neben dem „REC“ Symbol wird nun auch noch rechts daneben „MAX“ angezeigt. Das Display zeigt dann den höchsten Wert an, seit die Anzeige des „REC“ Symbols zu ersten Mal gedrückt wurde.
 - b) Ein erneutes Drücken zeigt dann im Display das „REC“ Symbol und rechts daneben das „MIN“ Symbol. Auch dabei gilt, dass die niedrigsten Messwerte angezeigt werden, seitdem das „REC“ Symbol aktiviert wurde.
 - c) Durch Drücken der „REC“-Taste für einige Sekunden, um den Modus zu verlassen. Die Werte erlöschen, sowie die Symbole und der Speicher wird gelöscht.

5.5 Display-Hintergrundbeleuchtung

Die Hintergrundbeleuchtung lässt sich im angeschalteten Zustand des Gerätes durch Drücken der „POWER“-Taste ein- und ausschalten. Beim An- bzw. Ausschalten der Hintergrundbeleuchtung wird das Gerät einen Signalton abgeben, sofern der Signalgeber aktiviert ist.

6 Datenspeicher

6.1 Vorbereitung

- a) Einsetzen der SD-Speicherkarte:
Setzen Sie die SD-Speicherkarte in das Kartenfach ein. Bitte achten Sie auf die korrekte Richtung und wenden Sie keine Gewalt an. Die Speicherkarte sollt ohne großen Kraftaufwand einrasten.
- b) Formatieren der SD-Speicherkarte:
Wenn Sie die Karte zum ersten Mal benutzen ist es notwendig die Speicherkarte zu formatieren. Informationen dazu entnehmen Sie bitte Kapitel 8.8.
- c) Uhrzeit einstellen:
Wenn Sie das Gerät zum ersten Mal benutzen müssen Sie die Uhrzeit stellen. Informationen dazu entnehmen Sie bitte Kapitel 8.1.
- d) Dezimalpunkt setzen:
In der Werkseinstellung wird ein Punkt als Dezimalpunkt gesetzt, z.B. „20.6“ oder „1000.53“. Hier im deutschsprachigen Raum wird jedoch ein „Komma“ als Dezimalpunkt genommen, z.B. „20,6“ oder „1000,53“. Daher ist es sinnvoll das Format des Dezimalpunktes zu ändern, Informationen dazu finden Sie im Kapitel 8.3.

6.2 Automatische Datenlogger-Funktion

- a) Datenlogger starten:
Drücken Sie die „REC“-Taste einmal, im Display erscheint das „REC“ Symbol. Anschließend drücken Sie die „Logger“-Taste, das „REC“ Symbol fängt an zu blinken und das Gerät zeichnet die Daten auf der SD-Karte auf.
- b) Datenlogger anhalten:
Während der Datenlogger Daten aufzeichnet können Sie den Logger über die „Logger“-Taste anhalten. Das „REC“ Symbol hört in diesem Fall auf zu blinken.
- c) Datenlogger beenden:
Während der Datenlogger Daten aufzeichnet können Sie die Datenlogger-Funktion über die „REC“-Taste beenden. Hierzu halten Sie die „REC“-Taste für 2 Sekunden lang gedrückt. Das „REC“ Symbol im Display erlischt.

6.3 Manuelle Datenlogger-Funktion

- a) Stellen Sie das Speicherintervall auf 0 Sekunden.
Drücken Sie die „REC“-Taste einmal, im Display erscheint das „REC“ Symbol. Anschließend drücken Sie die „Logger“-Taste, das „REC“ Symbol fängt an zu blinken und der Pieper ertönt. Zur selben Zeit werden die Daten im Speicher der SD-Karte abgelegt. In der unteren Displayzeile wird Ihnen die Speicherplatz-Nummer des Datensatzes angezeigt.

Hinweis: Im Modus der manuellen Datenlogger-Funktion können Sie mit der ▼-Taste und der ▲-Taste die einzelnen Speicherplätze 1 bis 99 (z.B. Raum 1 bis Raum 99) auswählen. Diese werden Ihnen im unteren Display mit P x (mit x = 1 bis 99) angezeigt. Nachdem Sie den Speicherplatz ausgewählt haben können Sie diesen mit der „REC“-Taste bestätigen und dabei die Messwerte speichern.

b) Datenlogger beenden:

Um die Funktion zu beenden halten Sie die „REC“-Taste für 2 Sekunden lang gedrückt. Das „REC“ Symbol im Display erlischt.

6.4 Zeit-Informationen

Im normalen Messmodus (also ohne Datenlogger-Funktion) können Sie über die „Time check“-Taste die Zeitinformationen überprüfen. Das Display zeigt Ihnen dann das Datum und die Uhrzeit an.

6.5 Dateninformationen

Im normalen Messmodus (also ohne Datenlogger-Funktion) können Sie über die „Sampling check“-Taste das Aufzeichnungsintervall überprüfen. Das untere Display zeigt Ihnen dann das eingestellte Aufzeichnungsintervall an.

6.6 SD-Speicherkarte

- Wenn Sie die SD-Speicherkarte erstmals in das Gerät stecken, generiert das Gerät einen Ordner auf der Speicherkarte: **TMB01**
- Wenn Sie das erste Mal die Datenlogger Funktion starten generiert das Gerät eine Datei unter dem Order **TMB01** mit dem Namen: **TMB01001.xls**. In diese Datei werden dann die Daten geschrieben. Sobald in dieser Datei 30.000 Datensätze vorliegen wird eine neue Datei erstellt. Diese trägt dann den Namen **TMB01002.xls**.
- Wenn unter dem Ordner **TMB01** 99 Dateien abgelegt sind, erstellt das Gerät einen neuen Ordner mit dem Namen: **TMB02\...**
- Somit ergibt sich folgende Struktur:

```
TMB01\  
  TMB01001.xls  
  ...  
  TMB01099.xls  
TMB02\  
  TMB02001.xls  
  ...  
  TMB02099.xls  
TMBXX\  
  ...
```

Hinweis: Wobei XX maximal 10 ist.

7 Übertragung der Daten auf einen PC

- a) Nachdem Sie Daten über das Messgerät auf der SD-Karte gespeichert haben, entnehmen Sie bitte die Speicherkarte aus Ihrem Fach.
- b) Stecken Sie die SD-Speicherkarte in das Lesegerät Ihres Computers (falls vorhanden). Sie können die Karte auch in einen SD-Karten-Adapter stecken. Dieser verfügt über einen USB-Anschluss, den Sie dann an den PC anschließen können.
- c) Schalten Sie die Computer an und starten Sie das Windows Excel Programm. Nun können Sie die Dateien der Speicherkarte öffnen. Excel erlaubt dann die weitere Verarbeitung (z.B. erstellen von Grafiken) der Daten.

8 Weitere Einstellungen

Während beim Gerät die Datenlogger Funktion **NICHT** aktiviert ist, drücken Sie bitte die „SET“-Taste für länger als 2 Sekunden. Dadurch gelangen Sie in das Einstellmenü. Mit jedem weiteren Druck auf die „Next“-Taste können Sie durch das Menü „fahren“:

- dAtE...** Datum- / Uhrzeit-Einstellen (Jahr/Monat/Tag, Stunde/Minute/Sekunde)
- Loop...** Aufnahmezeitraum einstellen
- dEC...** Einstellen des Dezimalpunktformates (Punkt oder Komma)
- PoFF..** Ein- / Ausschalten der Auto-Power-Off-Funktion
- bEEP...** Einstellen des Piepers (EIN oder AUS)
- t-CF...** Auswahl der Temperatureinheit °C oder °F
- SP-t....** Einstellen des Aufnahmeintervalls (Stunden / Minuten / Sekunden)
- Sd F....** SD-Karte formatieren

Hinweis: Über die „ESC“-Taste verlassen Sie das Einstellmenü.

8.1 Uhrzeit einstellen

1. Wenn das Display „dAtE“ anzeigt, bestätigen Sie die Auswahl mit der „Enter“-Taste. Sie können nun mit der ▼-Taste und der ▲-Taste den Wert einstellen (gestartet wird mit der Einstellung vom Jahr). Wenn Sie den Wert eingestellt haben, drücken Sie die „Enter“-Taste, nun gelangen Sie zum nächsten Wert. Die Reihenfolge ist dann Monat, Tag, Stunde, Minuten und Sekunde.
2. Wenn Sie alle Werte eingestellt haben und mit der „Enter“-Taste bestätigen, werden alle Einstellungen gespeichert. Nun gelangen Sie automatisch in das Menü „Aufnahmezeitraum einstellen“.

Hinweis: Das Datum und die Uhrzeit laufen immer im Gerät mit. Sie brauchen die Einstellung also nur einmal vornehmen, es sei denn Sie wechseln die Batterien aus.

8.2 Aufnahmezeitraum einstellen

Der Aufnahmezeitraum kann für jeden Tag eingestellt werden.

Beispiel: Das Gerät soll jeden Tag von 2:00 bis 8:15 Uhr Werte aufnehmen.

- 1) Wenn das Display „Loop“ anzeigt, bestätigen Sie die Auswahl mit der „Enter“-Taste. Sie können nun mit der ▼-Taste und der ▲-Taste den Wert einstellen (gestartet wird mit der Einstellung der Stunde). Wenn Sie den Wert eingestellt haben, drücken Sie die „Enter“-Taste. Nun gelangen Sie zum nächsten Wert. Die Reihenfolge ist Minute/Startzeit, Stunde/Endzeit, Minute/Endzeit.
- 2) Wenn Sie nach Einstellung aller Werte (Start- und Endzeitpunkt) die „Enter“-Taste drücken, erscheint auf dem Display „StAr Loop no“.
- 3) Nutzen Sie die ▼-Taste und die ▲-Taste um zwischen „yes“ und „no“ zu wählen.
„yes“ – Die Daten werden während dem eingestellten Zeitraum aufgenommen.
„no“ – Die Datenaufnahme während dem eingestellten Zeitraum ist deaktiviert.
- 4) Haben Sie „yes“ oder „no“ ausgewählt und drücken dann die „Enter“-Taste, werden alle Einstellungen gespeichert.
- 5) Starten der Funktion:
 - a) Wählen Sie laut Punkt 4) „yes“ aus.
 - b) Drücken Sie die „REC“-Taste. Das „REC“ Symbol erscheint auf dem Display.
 - c) Das Gerät ist jetzt bereit die Aufnahmefunktion während des eingestellten Zeitraums durchzuführen.
- 6) Aufnahmefunktion anhalten:
Ist die Aufnahmefunktion und der Aufnahmezeitpunkt eingestellt, drücken Sie die „Logger“-Taste. Die Aufnahme wird angehalten. Das „REC“ Symbol auf dem Display hört auf zu blinken.
- 7) Beenden der Aufnahme:
Nachdem die Aufnahme angehalten wurde, drücken Sie die „REC“-Taste für ca. 2 Sekunden. Das „REC“ Symbol erlischt und die Aufnahme ist beendet.

8.3 Dezimalpunkt

Der Dezimalpunkt kann als „Punkt“ oder als „Komma“ formatiert werden. Da in vielen Teilen der Welt der Dezimalpunkt ein „Punkt“ ist (z.B. 523.25) und in Europa der Dezimalpunkt meistens ein „Komma“ (z.B. 523,25) ist, stehen die Abkürzungen im Display entsprechend „USA“ für den „Punkt“ und „Euro“ für das „Komma“.

- 1) Wenn das Display „dEC“ anzeigt können Sie mit der ▲-Taste und der ▼-Taste „USA“ (für den „Punkt“) oder „Euro“ (für das „Komma“) wählen.
- 2) Bestätigen und speichern können Sie wieder mit der „Enter“-Taste.

8.4 Auto-Power-Off-Funktion

- 1) Wenn das Display „PoFF“ anzeigt können Sie mit der ▼-Taste und der ▲-Taste „yES“ oder „no“ wählen. Wobei „yES“ heißt die Auto-Power-Off-Funktion ist AN, „no“ heißt die Auto-Power-Off-Funktion ist AUS.
- 2) Bestätigen und speichern können Sie wieder mit der „Enter“-Taste.

8.5 Piepton ein/aus

- 1) Wenn das Display „bEEP“ anzeigt, können Sie mit der ▼-Taste und der ▲-Taste „yES“ oder „no“ wählen. Wobei „yES“ heißt der Pieper ist AN und jedes Mal wenn ein Wert gespeichert wird ertönt ein akustisches Signal; „no“ heißt, der Pieper ist AUS.
- 2) Bestätigen und speichern können Sie wieder mit der „Enter“-Taste.

8.6 Wahl der Temperatureinheit °C oder °F

- 1) Wenn das Display „t-CF“ anzeigt, können Sie mit der ▼-Taste und der ▲-Taste „C“ oder „F“ auswählen. „C“ steht für „°C“ und „F“ steht für „°F“.
- 2) Nachdem Sie die Temperatureinheit ausgewählt haben, drücken Sie die „Enter“-Taste und die Einstellung ist gespeichert.

8.7 Wahl des Speicherintervalls

- 1) Wenn das Display „SP-t“ anzeigt können Sie mit der ▼-Taste und der ▲-Taste das Aufzeichnungsintervall in Schritten von 0, 1, 2, 5, 10, 30, 60, 120, 300, 600, 1800 und 3600 Sekunden einstellen. Die „0“ steht für die manuelle Datenspeicherung.
- 2) Bestätigen und speichern können Sie wieder mit der „Enter“-Taste.

8.8 SD-Karte formatieren

- 1) Wenn das Display „Sd F“ anzeigt können Sie mit der ▼-Taste und der ▲-Taste „yES“ oder „no“ wählen. Wobei „yES“ für das Formatieren der Speicherkarte steht.
- 2) Bestätigen können Sie mit der „Enter“-Taste. Wenn Sie die Auswahl „yES“ mit der „Enter“-Taste bestätigen erscheint erneut eine Abfrage mit „yES Ent“. Wenn Sie auch hier mit der „Enter“-Taste bestätigen wird die SD-Speicherkarte formatiert.

Achtung: Beim Formatieren werden alle Daten auf der Speicherkarte unwiderruflich gelöscht.

9 Netzteil

Neben dem Betrieb mit Batterien lässt sich das Messgerät auch mit einem 9 V DC Netzteil betreiben. Hierzu benutzen Sie bitte die 9 V-Eingangsbuchse. Wenn Sie das Gerät mit dem Netzteil betreiben ist das Gerät ständig an, die Power-Taste ist somit ohne Funktion.

10 Batterieaustausch

Wenn das Batteriesymbol in der linken Ecke des Displays erscheint sollten die Batterien ausgetauscht werden (siehe hierzu auch Punkt 14. „Entsorgung“).

- 1) Lösen Sie die Schrauben des Batteriefachdeckels auf der Geräterückseite.
- 2) Entfernen Sie die Batterien und setzen Sie 8 neue AA Batterien ein. Achten Sie beim Einlegen der Batterien auf die richtige Polung.
- 3) Bringen Sie den Batteriefachdeckel wieder an und sichern ihn mit den Schrauben.

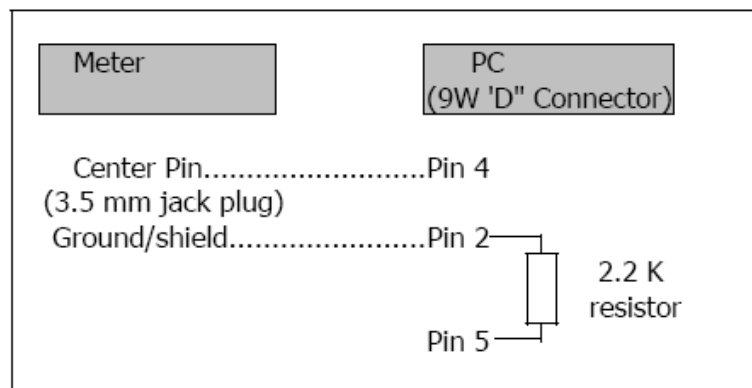
11 System zurücksetzen

Wenn Sie ein Problem mit der Bedienung des Gerätes haben, weil z.B. das Gerät auf einen Tastendruck nicht mehr reagiert, können Sie das Gerät in den Ursprungszustand zurücksetzen. Dieses geschieht wie folgt:

Drücken Sie, während das Gerät eingeschaltet ist, mit einem spitzen Gegenstand die „RESET“-Taste leicht hinein. Das Gerät ist nun in den Ursprungszustand zurückgesetzt.

12 RS-232 Schnittstelle

Das Gerät verfügt über einen RS-232 Schnittstelle über einen 3,5 mm Klinkensteckerbuchse. Bei dem Datenausgang handelt es sich um einen 16 Bit Datenstring, dieser kann je nach Benutzerwünschen ausgelesen und verarbeitet werden. Folgend sehen Sie den Schaltplan der Schnittstelle:



Bei den Daten handelt es sich um ein 16 stelligen Datenstrom.

D15 D14 D13 D12 D11 D10 D9 D8 D7 D6 D5 D4 D3 D2 D1 D0

D15	Start Wort
D14	4
D13	CH1 = 1 CH2 = 2 CHx = x CH10 = A CH11 = B CH12 = C
D12, D11	Anzeigeelement im Display °C = 01 °F = 02
D10	Polarität 0 = positive 1 = negativ
D9	Dezimalpunkt, von rechts nach links 0 = kein DP, 1 = 1 DP, 2 = 2 DP, 3 = 3 DP
D8 ... D1	Display, D1 = LSD, D8 = MSD
D0	End Wort

13 Patente

Das Gerät verfügt über folgende Patente, bzw. sind folgende Patente beantragt:

Deutschland	Nr. 20 2008 016 337.4
Japan	3151214
Taiwan	M 358970 M 359043
China	ZL 2008 2 0189918.5 ZL 2008 2 0189917.0
USA	Beantragt

14 Entsorgung

HINWEIS nach der Batterieverordnung (BattV)

Batterien dürfen nicht in den Hausmüll gegeben werden: Der Endverbraucher ist zur Rückgabe gesetzlich verpflichtet. Gebrauchte Batterien können unter anderem bei eingerichteten Rücknahmestellen oder bei der PCE Deutschland GmbH zurückgegeben werden.

Annahmestelle nach BattV:

PCE Deutschland GmbH

Im Langel 4

59872 Meschede

Zur Umsetzung der ElektroG (Rücknahme und Entsorgung von Elektro- und Elektronikaltgeräten) nehmen wir unsere Geräte zurück. Sie werden entweder bei uns wiederverwertet oder über ein Recyclingunternehmen nach gesetzlicher Vorgabe entsorgt.

Bei Fragen kontaktieren Sie bitte die PCE Deutschland GmbH.

Eine Übersicht unserer Messtechnik finden Sie hier: <http://www.warensortiment.de/messtechnik.htm>

Eine Übersicht unserer Messgeräte finden Sie hier:

<http://www.warensortiment.de/messtechnik/messgeraete.htm>

Eine Übersicht unserer Waagen finden Sie hier:

<http://www.warensortiment.de/messtechnik/messgeraete/waagen.htm>

WEEE-Reg.-Nr.DE69278128



Alle PCE-Produkte sind CE
und RoHS zugelassen.