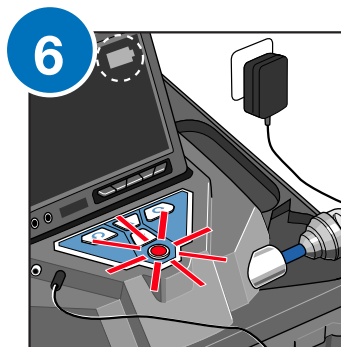
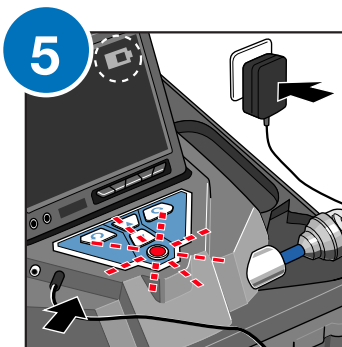
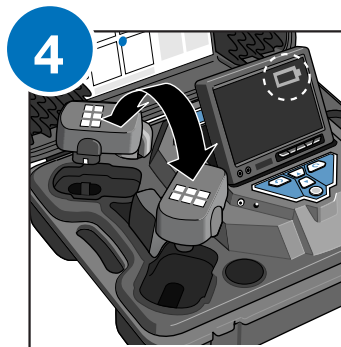
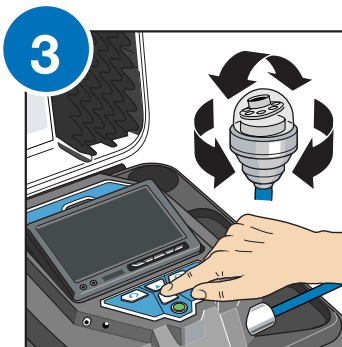
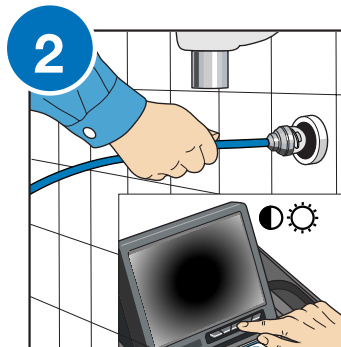
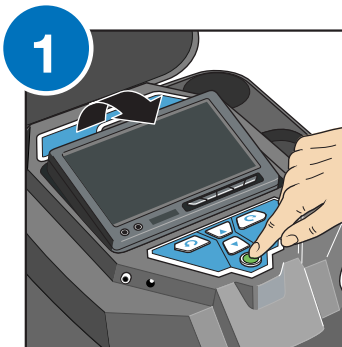


DE Geräteelemente

- A Monitor
- B Bedientasten Monitor
 - Menüsteuerung
 - Helligkeit/Kontrast
 - Farbreger
- C Bedientasten Kamera-
steuerung
- D Kamerakopf, dreh- und schwenkbar, wasserdicht
- E Systemschalter mit folgenden Funktionen:
 - Ein- / Aus System
 - Geräte- und Akkuzustand
 - Reset Meterzählung
- F Netzteilanschluss (18V / 1,6A)
- G Videoausgang
- H Ablagefach 1 für Zubehör
- I Reserveakku
- J Netzteil
- K Aktiver Akku
- L Ablagefach 2 für Zubehör
- M Ablagefach 3 für Zubehör

EN Operating Controls

- A Monitor
- B Monitor controls
 - Menu
 - Brightness/Contrast
 - Colour
- C Camera control
- D Camera head, pan- & tiltable, waterproof
- E Main power switch, functions:
 - On/off
 - Battery and system status
 - Reset distance measurement
- F Power supply socket (18V / 1,6A)
- G Video out
- H Accessory compartment 1
- I Rechargeable battery, extra
- J Power supply
- K Rechargeable battery, in use
- L Accessory compartment 2
- M Accessory compartment 3



! Wichtige Hinweise

- Schubstange
 - gleichmäßig, nicht ruckartig und ohne Gewalt langsam ziehen und schieben
 - nicht über das Stangenende hinausziehen
 - nicht knicken oder über scharfe Kanten ziehen
 - vor dem Einschieben **sauber und trocken wischen**
- Kofferinhalt vor Wasser schützen
- Koffer nicht werfen
- Monitor nur mit einem weichen Tuch reinigen
- **Nur das mitgelieferte Netzteil und den Akku verwenden!**



Sie sind gesetzlich dazu verpflichtet, gebrauchte Akkus als Sondermüll zu entsorgen, durch:

- Rückgabe an den Hersteller oder
- Sondermüll Container

! Important Notes

- Push rod
 - push and pull smoothly
 - do not exceed rod end limit
 - do not bend or drag across sharp edges
 - **dry and clean** before pulling back
- Avoid any liquids getting inside the case
- Do not drop
- Use soft, dry cloth to clean monitor
- **Use manufacturers rechargeable batteries and power supply ONLY!**



Battery disposal at manufacturer or certified company only

Zubehör

- Führungsgewicht VIS für die vertikale Inspektion von Rohren ab 70 mm Ø
- Kamerarollenführung zum Zentrieren des Kamerakopfes im Rohr
- Kuppelschutz zum Schutz des Kamerakopfes
- Zentriersterne zum Zentrieren des Kamerakopfes bei vertikalen Inspektionen in Rohren ab 100 mm Ø

Accessories

- guidance device for vertical inspections in pipework of 70 mm Ø or more
- roller guide for centering camera head in pipes
- guidance sleeve with protection cage
- centering star for vertical pipe inspection from 100 mm Ø