

## Bedienungsanleitung Glanzprüfer PCE-PGM 100



**Inhaltsverzeichnis**

<b>1</b>	<b>Einleitung</b> .....	<b>3</b>
1.1	Lieferumfang.....	3
<b>2</b>	<b>Sicherheitsinformationen</b> .....	<b>3</b>
<b>3</b>	<b>Spezifikationen</b> .....	<b>4</b>
<b>4</b>	<b>Betriebsanleitung</b> .....	<b>5</b>
4.1	Funktionsbeschreibung.....	5
4.2	Kalibrierung.....	6
4.3	Display.....	6
<b>5</b>	<b>Software</b> .....	<b>7</b>
5.1	Interface.....	7
5.2	File(Datei).....	8
5.3	Instrument(Gerät).....	8
5.4	Measure(Messung).....	8
5.5	Setting(Einstellung).....	8
5.6	Report(Bericht).....	9
5.7	Window(Fenster).....	9
<b>6</b>	<b>Entsorgung</b> .....	<b>9</b>
<b>7</b>	<b>Kontakt</b> .....	<b>9</b>

## 1 Einleitung

Vielen Dank, dass Sie sich für den Kauf eines Glanzprüfer PCE-PGM 100 von PCE Instruments entschieden haben.

Der Glanzprüfer PCE-PGM 100 ist ein einfaches Messgerät um den Glanz verschiedenster Materialien zu Messen. Dabei wird in einem standardisierten Winkel von 20°, 60° und 85° das Objekt beleuchtet, ein Sensor gegenüber nimmt dann die Stärke der Reflexion auf und gibt Sie als Glanzpunkte/ Glossunits wieder.

Er ist daher ein gutes Hilfsmittel fürs Qualitätsmanagement. Dabei Hilft er Ihnen die Materialien immer mit der gleichen Beschaffenheit und den gleichen Eigenschaften zu produzieren.

### 1.1 Lieferumfang

- 1 x Glanzprüfer PCE-PGM 100
- 1 x Ladeadapter
- 1 x USB-Kabel
- 1 x Software
- 1 x Kalibrierplatte
- 1 x Bedienungsanleitung
- 1 x Reinigungstuch

## 2 Sicherheitsinformationen

Bitte lesen Sie vor Inbetriebnahme des Gerätes die Bedienungsanleitung sorgsam durch. Schäden, die durch Nichtbeachtung der Hinweise in der Bedienungsanleitung entstehen, entbehren jeder Haftung.

### 2.1 Warnhinweise

- Dieses Messgerät darf nur in der in dieser Bedienungsanleitung beschriebenen Art und Weise verwendet werden. Wird das Messgerät anderweitig eingesetzt, kann es zu einer Gefahr für den Bediener sowie zu einer Zerstörung des Messgerätes kommen.
- Gerät keinen extremen Temperaturen, direkter Sonneneinstrahlung, extremer Luftfeuchtigkeit oder Nässe aussetzen.
- Das Öffnen des Gerätegehäuses darf nur von Fachpersonal der PCE Deutschland GmbH vorgenommen werden.
- Benutzen Sie das Messgerät nie mit nassen Händen.
- Es dürfen keine technischen Veränderungen am Gerät vorgenommen werden.
- Das Gerät sollte nur mit einem feuchten Tuch gereinigt werden. Keine Scheuermittel oder lösemittelhaltige Reinigungsmittel verwenden.
- Das Gerät darf nur mit dem von PCE Deutschland angebotenen Zubehör oder gleichwertigem Ersatz verwendet werden.
- Vor jedem Einsatz dieses Messgerätes, bitte das Gehäuse auf sichtbare Beschädigungen überprüfen. Sollte eine sichtbare Beschädigung auftreten, darf das Gerät nicht eingesetzt werden.
- Weiterhin darf dieses Messgerät nicht eingesetzt werden wenn die Umgebungsbedingungen (Temperatur, Luftfeuchte ...) nicht innerhalb der in der Spezifikation angegebenen Grenzwerte liegen.
- Das Messgerät darf nicht in einer explosionsfähigen Atmosphäre eingesetzt werden.
- Wenn die Batterie leer ist, (wird z. B. durch den Batterieindikator angezeigt) darf das Messgerät nicht mehr verwendet werden, da durch falsche Messwerte lebensgefährliche Situationen entstehen können. Nachdem wieder volle Batterien eingesetzt wurden, darf der Messbetrieb fortgesetzt werden.
- Vor jedem Einsatz bitte das Messgerät durch das Messen einer bekannten Größe überprüfen.
- Die in der Spezifikation angegebenen Grenzwerte für die Messgrößen dürfen unter keinen Umständen überschritten werden.
- Wenn das Messgerät über eine längere Zeit nicht eingesetzt werden soll, entfernen Sie bitte die Batterien, um eine Beschädigung durch ein Auslaufen der Batterie zu vermeiden.
- Bei Nichtbeachtung der Sicherheitshinweise, kann es zur Beschädigung des Gerätes und zu Verletzungen des Bedieners kommen.

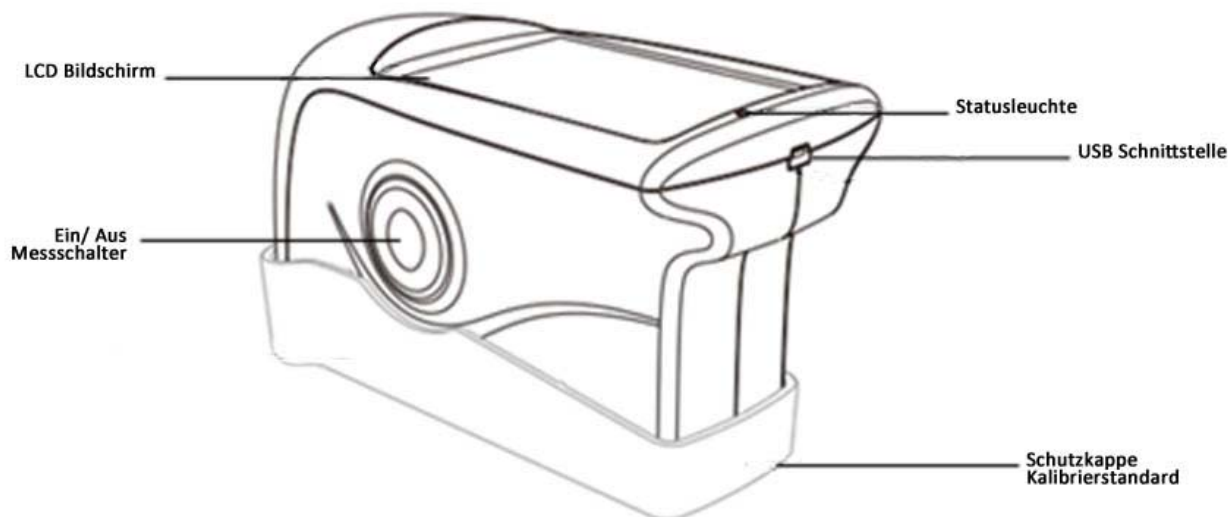
- Halten Sie den Glanzstandard sauber. Öl, Staub oder Fingerabdrücke auf der Oberfläche verfälschen das Messergebnis deutlich.
- Zum Reinigen der Optik kann Reinigungsalkohol oder Ethanol verwendet werden.

Bei Fragen kontaktieren Sie bitte die PCE Deutschland GmbH.

### 3 Spezifikationen

Messgeometrie	20 °, 60 °, 85 °
Display	3,5`` TFT display
Auflösung	480 x 320
Normen	ISO 2813 GB/T 9754 ASTM D 523 ASTM D 2457
Messfläche	20 °: 10 x 10 mm 60 °: 9 x 15 mm 85 °: 5 x 36 mm
Messbereich	20 °: 0 ... 1000 GU 60 °: 0 ... 1000 GU 85 °: 0 ... 160 GU
Ablesbarkeit	0,1 Glanzpunkt
Wiederholbarkeit	Messbereich 0 ... 10 GU: ± 0,1 GU Messbereich 10 ... 100 GU: ± 0,2 GU Messbereich 100 ... 300 GU: ± 0,2% GU
Reproduzierbarkeit	Messbereich 0 ... 10 GU: ± 0,2 GU Messbereich 10 ... 100 GU: ± 0,5 GU Messbereich 100 ... 300 GU: ± 0,5% GU
Farbart	Entspricht CIE 1931 (2 °) unter einer CIE C - Lichtquelle
Messgenauigkeit	±1,5 / ±1,5 %
Messzeit	0,5 Sekunden
Speicher	Basic Mode: 1000 Messwerte
Abmessungen	160 x 75 x 90 mm
Gewicht	350 g
Menüsprache	Englisch, Chinesisch
Stromversorgung	3200 mAh Li-ion Akku
Schnittstelle	USB / RS-232
Umgebungstemperatur	0 ... +40 °C
Lagertemperatur	-20 ... +50 °C
Relative Luftfeuchte	<85% rel. Feuchte (nicht kondensierend)

## 4 Betriebsanleitung



### 4.1 Funktionsbeschreibung

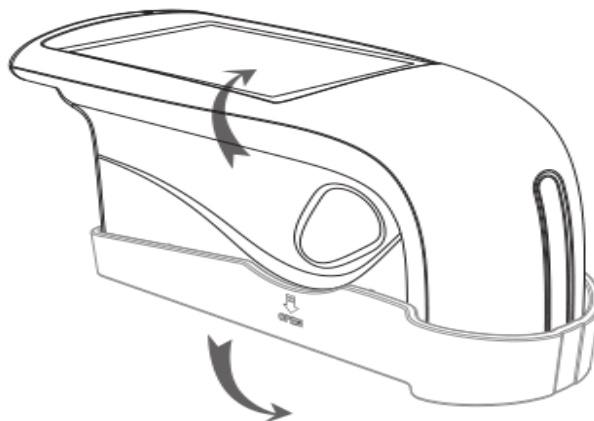
**LCD Bildschirm:** Farbdisplay zum Anzeigen der letzten fünf Glanzmesswerte.

**Ein/ Aus – Messschalter:** Ein- und Ausschalten durch 3 Sekunden langes gedrückt halten des Schalters. Messung starten durch tippen des Schalters.

**Statusleuchte:** Die Statusleuchte leuchtet während des einschalte Vorgangs grün. Danach bleibt diese solange aus, bis Sie durch einen niedrigen Batteriestand oder das Aufladen rot erleuchtet. Sobald der Akku wieder aufgeladen ist wird die Statusleuchte wieder grün.

**USB Schnittstelle:** Die Schnittstelle dient in erster Linie dem Aufladen des intern verbauten Li-ion Akkus. Allerdings ist die Schnittstelle auch zur Programmierung des Glanzprüfers gedacht. Durch eine Software kann man dann die Sprache ändern, sowie Datum und Uhrzeit. Außerdem kann man sich über die Schnittstelle auch die Geräteinformationen anzeigen lassen. Des Weiteren lässt sich der Gerätespeicher mit dieser auslesen und auswerten. Weitere Informationen können dem Punkt Software entnommen werden.

**Schutzkappe/ Kalibrierstandard:** Die Schutzkappe bedeckt die komplette Messapparatur um diese vor Schmutz oder Beschädigungen zu bewahren. Jedoch dient diese auch der Kalibrierung. Die Schutzkappe sitzt sehr fest und sollte daher wie im folgenden Bild entfernt werden. Halten Sie das Messgerät in der einen und die Schutzkappe in der anderen Hand. Kippen Sie nun die beiden Teile von einander weg. Beachten Sie dabei den „Open“-Verweis. Sie brauchen das Gerät nur in eine Richtung kippen, in beide nacheinander ist nicht notwendig



## 4.2 Kalibrierung

Das Glanzprüfgerät PCE-PGM 100 hat eine automatische Kalibrierfunktion.

Diese wird beim Start des Geräts durchgeführt. Deswegen ist es wichtig, die Schutzkappe erst abzunehmen, nachdem das Gerät vollständig Hochgefahren ist und anzeigt, dass die Kalibrierung durchgeführt wurde. Eine automatische Kalibrierung erfolgt allerdings nur wenn das Gerät vorher manuell ausgeschaltet wurde. Eine automatische Abschaltung erfolgt in folgender Reihenfolge: Zu allererst wechselt das Gerät nach 5 Minuten in den Standby Modus, nach einer weiteren Minuten erfolgt schließlich die Abschaltung.

Um die Genauigkeit des Messgerätes zu gewährleisten sollte es keinen großen Luftfeuchte- oder Temperaturschwankungen ausgesetzt werden. Sollte dies doch einmal der Fall sein, muss sich das Gerät eine gewisse Zeit klimatisieren, gefolgt von einer neuen Kalibrierung.

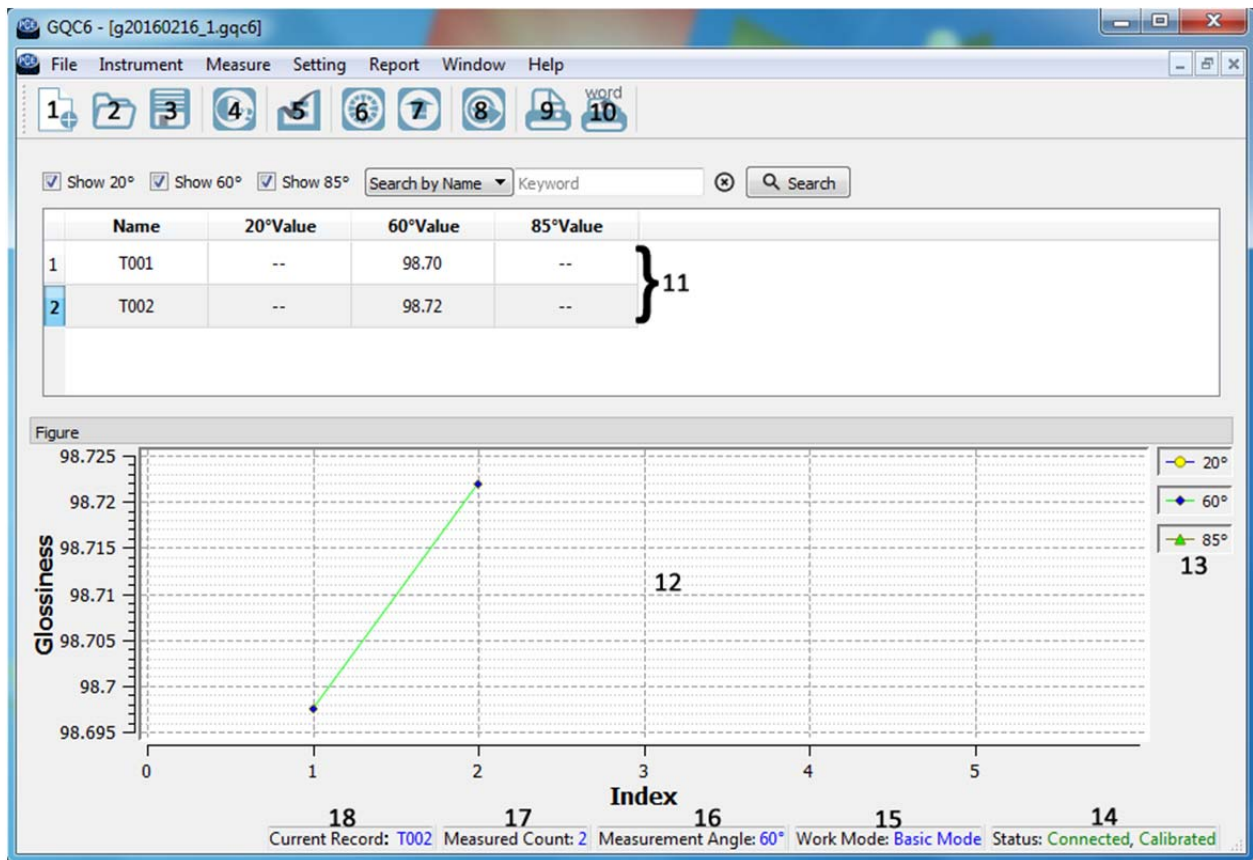
Des Weiteren ist zu beachten, dass dieses Gerät nur mit der Kalibrierplatte mit derselben Seriennummer verwendet werden sollte. Die Verwendung einer anderen Kalibrierplatte oder eines anderen Untergrundes ist nicht zu empfehlen, dadurch könnte entweder die Kalibrierung fehlschlagen oder eine falsche Kalibrierung nach sich ziehen. Beides würde falsche Messwerte bedeuten.

## 4.3 Display

Die Messung des Glanzprüfers PCE-PGM 100 erfolgt im Gegensatz zu den meisten anderen PCE-Glanzprüfern ausschließlich im „Basic“-Modus. Dieser Modus zeigt Ihnen direkt den Messwert einer einzelnen Messung. Das PCE-PGM 100 zeigt Ihnen die letzten 5 Messungen an. In der linken oberen Ecke zeigt Ihnen das Messgerät den Messnamen der letzten Messung. In der rechten oberen wird Ihnen das Datum sowie die Uhrzeit angezeigt.

## 5 Software

### 5.1 Interface



- |                               |  |
|-------------------------------|--|
| 1. Create a new task          | Erstellen einer neuen Datei                    |
| 2. Open an existing task file | Eine vorhandene Datei öffnen                   |
| 3. Save the current task      | Momentan geöffnete Messung speichern           |
| 4. Measure                    | Durchführen einer Messung                      |
| 5. Manage Standard            | Einpflegen von Standardwerten                  |
| 6. Calibrate the instrument   | Durchführen einer Kalibrierung                 |
| 7. Manage instrument records  | Weiterverarbeitung des Gerätespeichers         |
| 8. Export data to Excel       | Aufgenommene Daten als .csv speichern          |
| 9. Print report               | Aufgenommene Daten ausdrucken                  |
| 10. Print to Word             | Aufgenommen Daten in Word übertragen           |
| 11. Messwerte                 | Anzeige aller Messwerte                        |
| 12. Diagramm                  | Diagramm aus allen Messwerten                  |
| 13. Legende                   | Beschreibung der Diagrammwerte (an-/abwählbar) |
| 14. Status                    | Verbindungs- und Kalibrierstatus               |
| 15. Work Mode                 | Momentaner Arbeitsmodus                        |
| 16. Measurement Angle         | Vorhandene Messgeometrie                       |
| 17. Measured Count            | Anzahl durchgeführter Messungen                |
| 18. Current Record            | Zuletzt aufgenommener Messwert                 |

## 5.2 File(Datei)

Unter dem Menüpunkt Datei finden sich folgende Auswahlmöglichkeiten:

New (Neu)	Erstellen einer neuen Datei
Open (Öffnen)	Öffnen einer bestehenden Datei
Save (Speichern)	Überschreiben der bestehenden Datei
Save as (Speichern unter)	Speichern der momentanen Datei unter Angabe des Speicherortes
Export Data (Daten exportieren)	Datei als .csv Datei exportieren
Rename (Umbenennen)	Umbenennen der Datei
Delete (Löschen)	Momentane Datei löschen
Exit (Schließen)	Programm beenden

## 5.3 Instrument(Gerät)

Status (Gerätinformationen)	Gerätespezifische Daten wie Seriennummer und Kalibrierplatte
Calibrate (Kalibrierung)	Durchführen einer manuellen Kalibrierung
Modify Calibration Plate Parameter (Kalibrierparameter ändern)	Ändern des Standardwertes der Kalibrierplatte
Manage Records (Internen Speicher verarbeiten)	Die im internen Speicher des Geräts enthaltenen Messdaten weiterverarbeiten
Write Basic Records into the Instrument (Daten in den Speicher legen)	Gibt einem die Möglichkeit Messdaten in den internen Speicher des Messgerätes zu schreiben
Other Setting (diverse Einstellungen)	Einstellen der Sprache, sowie ändern von Uhrzeit und Datum Außerdem Aktivierung/Deaktivierung der Autospeicherung

## 5.4 Measure(Messung)

Measure (Messung)	Durchführung einer Messung, auch durch betätigen der Leertaste möglich
Basic Mode (Standard Modus)	Einzelne Messung die sofort auf dem Display angezeigt wird und im Gerät gespeichert wird
Statistical Mode (Statistischer Modus)	Der Statistische Modus lässt eine auswählbare Anzahl an Messungen miteinander Vergleichen und gibt dabei Werte wie Min/Max und Mittelwert an. Des Weiteren kann eine Kontinuierliche Messung eingestellt werden.
Quality Control Mode (Modus für Qualitätskontrollen)	Der Modus für Qualitätskontrollen führt eine Messung durch, welche dann eine Differenz vom Normal und eine Gut/Schlecht Bewertung angibt

## 5.5 Setting(Einstellung)

Language (Sprache)	Auswahl der Sprache zwischen: Englisch, Traditionelles und vereinfachtes Chinesisch
Naming Option (Speichername einstellen)	Änderung des Speicheramens durch bestimmte Formatierung
Manage Standard (Standard einstellen)	Standard für Qualitätskontrollmodus einstellen
Set as Standard (Standard setzen)	Aktuellen Wert als Qualitätskontrollmodus Standard setzen
Set Measurement Angle (Messgeometrie einstellen)	Einstellen welche Messgeometrie verwendet werden soll
Set Tolerance (Messtoleranz setzen)	Toleranz für die Qualitätskontrollmessungen einstellen
Display Setting (Anzeigewerte einstellen)	Einstellen der Spalten, welche in der Software angezeigt werden sollen wie: Datum, MAX/MIN und Bewertung



## 5.6 Report(Bericht)

Print (Drucke)	Drucken aller Messwerte als Bericht
Print Selected Records (Markierte Werte drucken)	Drucken aller markierten Messwerte als Bericht
Print to Word (Übertragen in Word)	Übertragen aller Messwerte als Bericht zu Word
Print Selected Records to Word (Markierte Werte nach Word Übertragen)	Übertragen aller markierten Messwerte als Bericht zu Word
Set Report Information (Berichtsinformationen einstellen)	Einstellen der Berichtstypischen Informationen wie Title (Überschrift), Subtitle (Nebenüberschrift) und Company Name (Firmenname)

## 5.7 Window(Fenster)

Close (Schließen)	Schließen der aktuellen Datei/Messreihe
Close All Windows (Alles Schließen)	Schließen aller Dateien/Messreihen
Tile (Anordnen)	Dateien in eigenen Fenstern nebeneinander anordnen
Cascade (Hintereinanderstellen)	Dateien in eigenen Fenstern hintereinander legen
Next (Nächste Datei)	Wechseln zur nächsten Datei
Previous (Vorherige Datei)	Wechseln zur vorherigen Datei
"Dateiname".gqc6	Auflistung aller aktuell geöffneten Dateien

## 6 Entsorgung

### HINWEIS nach der Batterieverordnung (BattV)

Batterien dürfen nicht in den Hausmüll gegeben werden: Der Endverbraucher ist zur Rückgabe gesetzlich verpflichtet. Gebrauchte Batterien können unter anderem bei eingerichteten Rücknahmestellen oder bei der PCE Deutschland GmbH zurückgegeben werden.

### Annahmestelle nach BattV:

PCE Deutschland GmbH  
Im Langel 4  
59872 Meschede

Zur Umsetzung der ElektroG (Rücknahme und Entsorgung von Elektro- und Elektronikaltgeräten) nehmen wir unsere Geräte zurück. Sie werden entweder bei uns wiederverwertet oder über ein Recyclingunternehmen nach gesetzlicher Vorgabe entsorgt.

## 7 Kontakt

Bei Fragen zu unserem Produktsortiment oder dem Messgerät kontaktieren Sie bitte die PCE Deutschland GmbH.

### Postalisch:

PCE Deutschland GmbH  
Im Langel 4  
59872 Meschede

### Telefonisch:

Support: 02903 976 99 8901  
Verkauf: 02903 976 99 8903