



PCE Deutschland GmbH
Im Langel 4
D-59872 Meschede
Deutschland
Tel: 01805 976 990*
Fax: 029 03 976 99-29
info@warensortiment.de
www.warensortiment.de

*14 Cent pro Minute aus dem dt.
Festnetz, max. 42 Cent pro Minute
aus dem dt. Mobilfunknetz.

Lux-Transmitter für Luxwarnanlage LXT

Bedienungsanleitung



Inhaltsverzeichnis

1. Sicherheitsinformationen	3
2. Spezifikation	3
3. Beschreibung der Bedienungsfläche	3
4. Installation	3
5. Kalibrierung	4
6. Maßskizzen	4

1. Sicherheitsinformationen

Lesen Sie bitte sorgsam die folgenden Informationen, bevor Sie mit den Messungen beginnen. Benutzen Sie das Messgerät nur in der beschriebenen Form, anderenfalls erlischt die auf das Gerät gewährleistete Garantie.

Umweltbedingungen: Relative Feuchtigkeit max. = 80 % r.F.
 Arbeitstemperaturbereich = 0...+50 °C

Reparaturarbeiten am Gerät sollten nur durch die PCE Deutschland GmbH durchgeführt werden.

Halten Sie bitte das Gerät sauber und in trockenem Zustand.

Das Gerät unterliegt den allgemein gültigen Normen und Standards (IEC651 Typ2, ANSI S1.4 Typ2) und ist CE- zertifiziert.

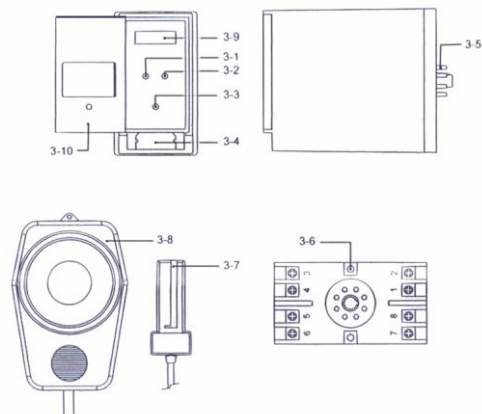
Das Gerät ist CE-zertifiziert.

2. Spezifikation

Luxsensor	
Messbereich	0 ... 50000 Lux in drei Bereichen
Auflösung	0,1 lx / 1 lx
Genauigkeit	±5 % der Ablesung
Sensor	Photo Diode mit Farbkorrekturfilter nach C.I.E.
Versorgung	über Transmitter
Kabellänge (Sensor zu Transmitter)	1,5 m
Umgebungsbedingungen	max. 80 % relative Feuchtigkeit / 0 ... +50 °C
Gehäusematerial	ABS-Plastik
Transmitter	
Gehäuse	ABS-Plastik
Versorgung	90 ... 260 ACV
Kalibrierung	einstellbar über Madenschrauben
Ausgang	4 ... 20 mA
Schutzart	IP 54
Umgebungsbedingungen	max. 85 % relative Feuchtigkeit / 0 ... +50 °C

3. Beschreibung der Bedienungsfläche (Figur 1)

- 3.1 0-Punkt-Kalibrierschraube VR
- 3.2 Steilheits-Kalibrierschraube VR
- 3.3 Spannungsanzeige
- 3.4 Sensor-Einschub-Stecker
- 3.5 Transmitter-Ausgangs-Verbinder
- 3.6 Kabelloser Steckverbinder
- 3.7 Lux-Sensor-Stecker
- 3.8 Lichtsensor
- 3.9 Bereichsschalter
- 3.10 Fronttür



4. Installation

Schliessen Sie die Kabel für die Spannungsversorgung (90 ... 230 V) und für den Analogausgang (4 ... 20 mA) auf dem Kabelsockel (Figur 1, 3 – 5) wie folgt an:

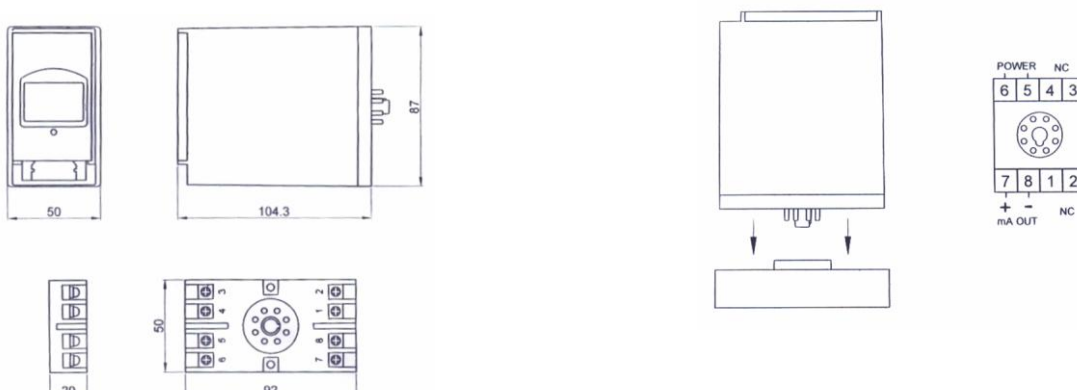
- Ziehen Sie den Kabelanschluss-Sockel von der Rückseite des Transmitters ab
- Steckplätze 5 und 6 nutzen Sie bitte für die Spannungsversorgung

- Steckplätze 7 und 8 nutzen Sie bitte für das 4 – 20 mA – Signal (Steckplatz 7 für '+' und Steckplatz 8 für '-')
- Nachdem Sie die Kabel angeschraubt haben, schieben Sie den Kabelanschluss-Sockel wieder auf den Transmitter auf (Figur 1, 3 – 4)
- Schieben Sie den Sensor-Stecker in den Sensor-Einschub am unteren Teil des Transmitters ein
- Schliessen Sie das Gerät an Netzstrom an (die Lampe für die Spannungsversorgung leuchtet (3.3))
- Wählen Sie den voraussichtlich geeigneten Messbereich am Messbereichschalter (3.9)
- Halten Sie den Lichtsensor (3.8) in die Richtung der Lichtquelle
- Der Transmitter ist eingestellt auf ein Analog-Ausgangssignal von 4 – 20 mA
(Bereich 1: 0 lx entsprechen 4 mA / 1000 lx = 12 mA / 2000 lx = 20 mA
Bereich 2: 0 lx = 4 mA / 2000 lx = 5,6 mA / 20000 lx = 20 mA
Bereich 3: 0 lx = 4 mA / 20000 lx = 10,4 mA / 50000 lx = 20 mA)
- Der maximale Ausgangswiderstand beträgt 200 OHM

5. Kalibrierung

Standardmässig wird der Luxtransmitter inkl. Lichtsensor kalibriert ausgeliefert. Der Sensor unterliegt aber der natürlichen Drift und sollte daher regelmässig rekaliert werden. Da zur Rekalibrierung ein Lichtkabinett mit definierter Lichtquelle benötigt wird, bitten wir Sie, das Gerät tournusmässig zur Rekalibrierung zu uns einzusenden (z.B. jährlich oder alle zwei Jahre).

6. Maßskizzen



Bei Fragen kontaktieren Sie bitte die PCE Deutschland GmbH.

Eine Übersicht unserer Messtechnik finden Sie hier: <http://www.warensortiment.de/messtechnik.htm>

Eine Übersicht unserer Messgeräte finden Sie hier: <http://www.warensortiment.de/messtechnik/messgeraete.htm>

Eine Übersicht unserer Waagen finden Sie hier: <http://www.warensortiment.de/messtechnik/messgeraete/waagen.htm>

Zur Umsetzung der ElektroG (Rücknahme und Entsorgung von Elektro- und Elektronikaltgeräten) nehmen wir unsere Geräte zurück. Sie werden entweder bei uns wiederverwertet oder über ein Recyclingunternehmen nach gesetzlicher Vorgabe entsorgt.



Alle PCE-Produkte sind CE und RoHS zugelassen.

WEEE-Reg.-Nr. DE69278128