

## Zugwaage PCE-CS 1000

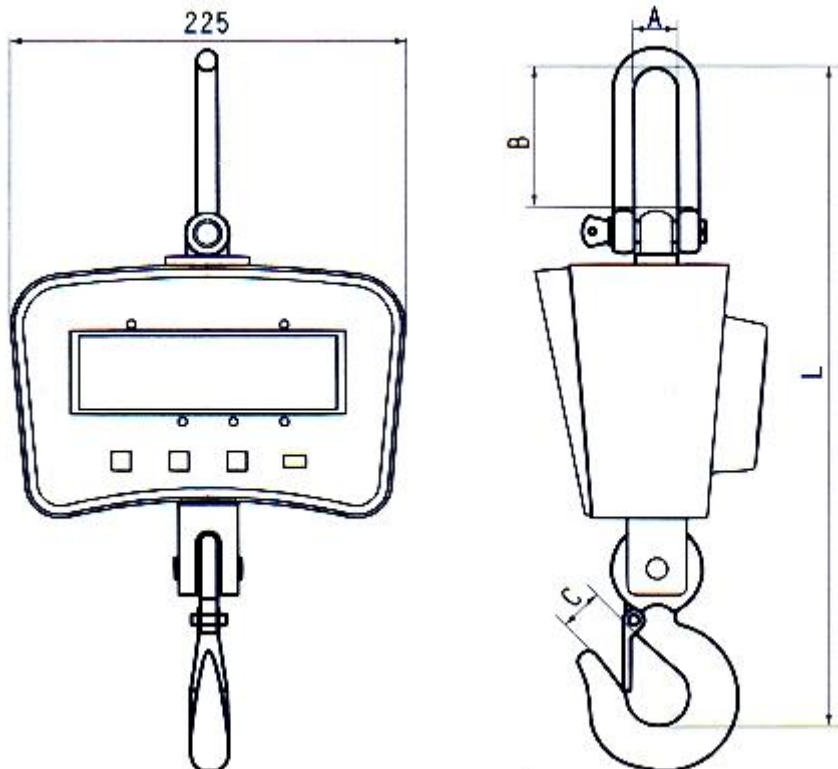
Sehr preiswerte, leichte Zugwaage für den innerbetrieblichen Einsatz /  
Wägebereiche bis maximal 1000 kg

Eine Zugwaage für innerbetriebliche Kontrollwägungen. Die Stromversorgung der Zugwaage erfolgt über einen internen, wiederladbaren Akku. Diese Zugwaage hat einen maximalen Wägebereich von 1.000 kg. Zum exakten Dosieren verfügt die Zugwaage über eine Tarafunktion und eine Summierfunktion. Die Waage wird inklusive Haken, Schäkel und Fernbedienung in einer Karton-Box geliefert. Die sehr robuste Ausführung erlaubt den Einsatz im rauen Industrielltag aber natürlich auch in den Bereichen Handel, Lebensmittel, Transport ... Die Waage ist bei Auslieferung werkseitig justiert. Zur Erfüllung der ISO 900xx kann sie aber auch laborkalibriert mit ISO-Zertifikat geliefert werden (optional gegen Aufpreis). Rundum: Ein preiswertes Gerät für jeden Praktiker im Produktions- / Handelsbetrieb.

- hinterleuchtetes LED-Display mit gut ablesbaren, 30 mm hohen Ziffern
- Infrarot-Fernbedienung (verwendbar bis maximal 10 m Entfernung zur Zugwaage)
- Schutzart IP 54
- Stromversorgung über wiederladbaren, internen Akku (Lade-Netzteil inklusive)
- Data-Hold Funktion, die Gewichtsanzeige wird über die Hold-Taste solange "eingefroren"
- Schäkel aus Edelstahl, Haken verzinkt
- max. 400 % zul. Überlast (K= 4)
- Summierfunktion (speichert die Einzelmassen aufeinanderfolgender Verwiegungen mit entsprechender Nummer sowie die summierte Gesamtmasse aller Wägungen / später wieder im Display aufrufbar)



## Maße der Zugwaage



| Max. Kapazitäten | L<br>[mm] | A<br>[mm] | B<br>[mm] | C<br>[mm] | Eigenmassen<br>[kg] |
|------------------|-----------|-----------|-----------|-----------|---------------------|
| 1000 kg          | 360       | 25        | 75        | 20        | 4,2                 |

## Technische Daten

| Modell                    | max. Wägebereich<br>[kg]   | Kleinste anzuhängendes Gewicht<br>[kg] | Ablesebarkeit<br>[kg] | Reproduzierbarkeit<br>[kg] | Nettoeigen-gewicht<br>[kg] |
|---------------------------|--|--|-----------------------|----------------------------|----------------------------|
| Zugwaage PCE-CS 1000      | 1000   | 10,0                                   | 0,2                   | 0,2                        | 4,2                        |
| Schutz                    | IP 54 (staub- und spritzwassergeschützt)   |  |                       |                            |                            |
| TARA                      | ja, über den vollen Bereich  |  |                       |                            |                            |
| Stabilisierungszeit       | <10 s  |  |                       |                            |                            |
| Maximale Überlast         | 100 %  |  |                       |                            |                            |
| Anzeige                   | 30 mm LED-Display  |  |                       |                            |                            |
| Stromversorgung Kranwaage | interner, wiederaufladbarer Akku, 50 h Betriebszeit mit einer Ladung, (Netzteil im Lieferumfang) |  |                       |                            |                            |
| Fernbedienung             | für alle Funktionen  |  |                       |                            |                            |



## Zugwaage im Einsatz

Bitte lesen Sie die Hinweise zur Benutzung und Wartung der Zugwaage ([Hinweise zur Zugwaage](#)).



### Lieferumfang

1 x Zugwaage PCE-CS 1000, 1 x interner Akku (wiederladbar), 1 x Ladegerät, 1 x Infrarotfernbedienung (inklusive Batterien), 1 x Schäkkel, 1 x Haken, Transportkarton und Bedienungsanleitung

### optionales Zubehör

#### - ISO-Kalibrierung

Für Betriebe, welche die Zugwaage in den betriebsinternen Prüfmittel-Pool aufnehmen wollen oder zur jährlichen Rekalibrierung. Die Zertifizierung nach ISO beinhaltet eine Laborkalibrierung inklusive Prüfschein mit allen Messwerten. Der Name der bestellenden Firma bzw. die Kontaktdaten des Auftraggebers werden ebenfalls auf dem Bericht eingetragen.



Hier sehen Sie ähnliche Produkte zum Begriff: "Zugwaage":

- [Zugwaage PCE-CS 100](#)  
(digitale, robuste, kalibrierfähige Waagen, bis 100 kg max., Fernbedienung)
- [Zugwaage PCE-CS 300](#)  
(digitale, robuste, kalibrierfähige Waagen, bis 300 kg max., Fernbedienung)
- [Zugwaage PCE-CS 3000 HD](#)  
(digital, Akku-Betrieb, für den rauen Industrieinsatz, bis 3000 kg max., Fernbedienung)





- [Zugwaage PCE-CS 5000 HD](#)  
(digital, Akku-Betrieb, für den rauen Industrieinsatz, bis 5000 kg max., Fernbedienung)
- [Zugwaage PCE-CS 10000 HD](#)  
(digital, Akku-Betrieb, für den rauen Industrieinsatz, bis 10000 kg max., Fernbedienung)
- [Zugwaage PCE-MCWLT5M](#)  
(eichfähig, digital, Batteriebetrieb, für den Industrieinsatz, bis 5000 kg max., Fernbedienung)
- [Zugwaage TKZ Serie](#)  
(bis max. 20 t, Zugmesslaschen)
- [Zugwaage TZF Serie](#)  
(bis max. 20 t, Zugmesslaschen, mit RS-232-Schnittstelle)

