

## Zugspannungsmesser ZF

**7 Messbereiche von 1 - 5 cN bis 10 - 100 cN / der meistbenutzte Zugspannungsmesser in der Rundstrickindustrie / mit kleinen Führungsrollen Nut  $\varnothing$  7.4 mm / für niedrige Zugspannungsmessungen an Faser, Fäden und Feindrähten**

Zugspannungsmesser finden Verwendung in den verschiedensten Bereichen der Industrie. Speziell der Zugspannungsmesser ZF wird beim Rundstricken verwendet und ist das führende Produkt in der Rundstrickindustrie. An allen Stellen und in allen Bereichen, wo mit Präzision und hoher Qualität produziert wird, vermehrt wird der Zugspannungsmesser ZF zur genauen Einstellung der Systeme von Rundstrickmaschinen verwendet. Außerdem lassen sich mit dem Zugspannungsmesser ZF spezielle Maschinen zum Nachbearbeiten von Schneidwerkzeugen in der Erodieretechnik verwenden. Als dritter Punkt kann auch noch die Drahtindustrie angeführt werden. Hier kommt der Zugspannungsmesser ZF bei Drahtzieh- und Spuhlmachines zum Einsatz. Der Aufbau ist sehr einfach gehalten und eine Messung wird durch einen Einfangbügel für den Verwender komfortabel gemacht. Dieser Einfangbügel leitet das Messgut einfach auf die V-förmigen Führungsrollen. Daraufhin kann eine Messung am Messgut durchgeführt werden. Der Zugspannungsmesser ZF ist in mehreren Ausführungen mit jeweils unterschiedlichen Messbereichen verfügbar. Die speziellen Messbereiche der Typen entnehmen Sie bitte der Tabelle im unteren Bereich. Sollten Sie weitere Fragen zu dem Zugspannungsmesser haben, schauen Sie auf die folgenden technischen Daten oder nutzen Sie unser [Kontaktformular](#) oder rufen Sie uns an: **01805 976 99 0** (14 Cent/Min aus dem dt. Festnetz, max. 42 Cent/Min aus dem dt. Mobilfunknetz). Unsere Techniker und Ingenieure beraten Sie sehr gerne bezüglich der Zugspannungsmesser oder allen anderen Produkten auf dem Gebiet der [Labortechnik](#), der [Regeltechnik](#), der [Messgeräte](#) oder der [Waagen](#) der PCE Deutschland GmbH.





- zur Anzeige von Spannungsänderungen
- Einfangbügel ermöglicht ein leichtes Einfädeln
- ablesefreundliche Skala, 54 mm
- verschiedene Ausführungen
- V-förmige Führungsrollen
- hohe Genauigkeit

### Technische Spezifikation der verschiedenen Ausführungen

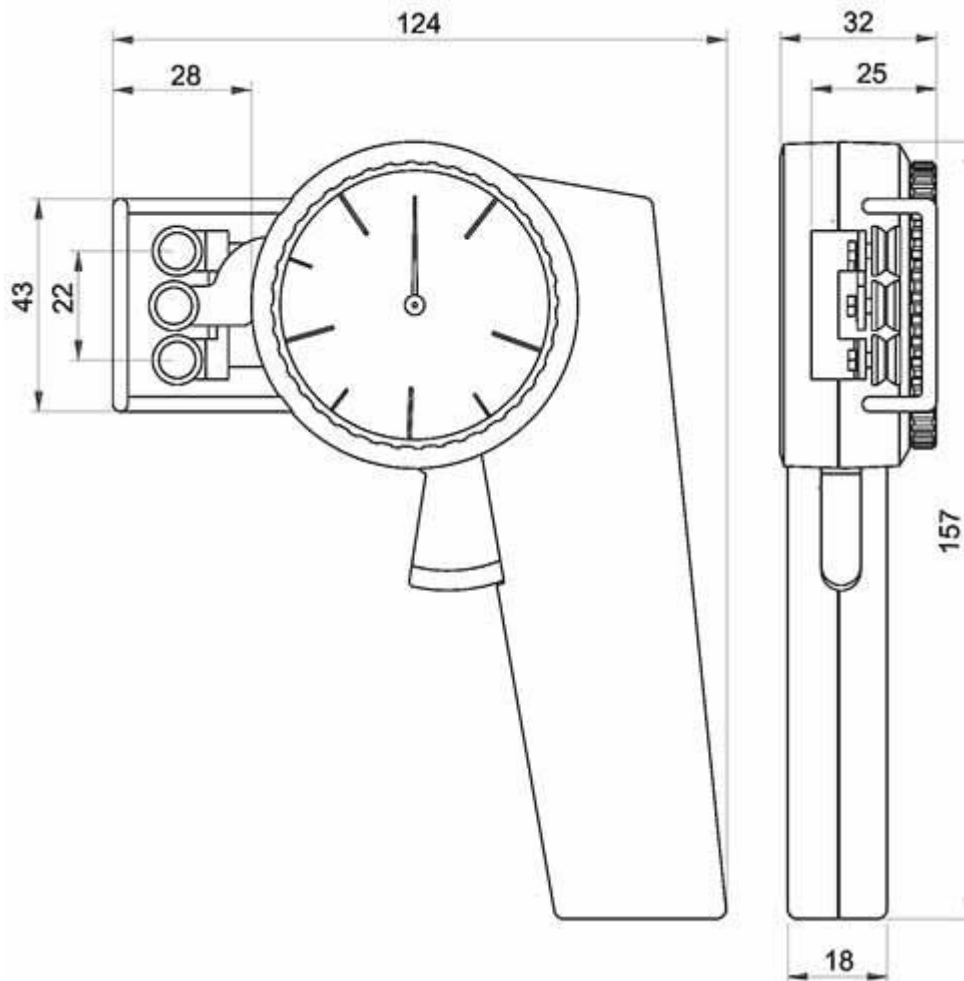
Typ	Messbereich cN	Messkopfbreite (mm)	Justiermaterial
ZF2-5	1 ... 5	43	Faden: 25 tex
ZF2-10	1 ... 10	43	Faden: 25 tex
ZF2-12	1 ... 12	43	Faden: 25 tex
ZF2-20	2 ... 20	43	Faden: 25 tex
ZF2-30	3 ... 30	43	PA: 0,12 mm Ø
ZF2-50	5 ... 50	43	PA: 0,12 mm Ø
ZF2-100	10 ... 100	43	PA: 0,12 mm Ø

### Allgemeine technische Spezifikationen

Genauigkeit	$\pm 1$ % Vollausschlag oder $\pm 1$ Skalenteilsstrich
Skalendurchmesser	54 mm
Temperaturbereich	+10 ... +45 °C
Luftfeuchtigkeit	max. 85 % relative Feuchte
Gehäusematerial	Kunststoff (POM)
Abmessungen	siehe technische Zeichnung
Gewicht (netto)	200 g
Gewicht (brutto)	600 g



## Technische Zeichnung vom Zugspannungsmesser ZF



Hier in der Abbildung finden Sie sämtliche Abmessungen vom Zugspannungsmesser.

## Lieferumfang vom Zugspannungsmesser ZF

1 x Zugspannungsmesser mit Etui, 1 x Bedienungsanleitung



### Optional erhältliches Zubehör zum Zugspannungsmesser ZF

- [ISO Kalibrierzertifikat](#) (für Betriebe, welche den Zugspannungsmesser in den betriebsinternen Prüfmittel-Pool aufnehmen wollen oder zur jährlichen Rekalibrierung).  
Die Zertifizierung nach ISO beinhaltet eine Laborkalibrierung inklusive Prüfschein mit allen Messwerten.



Hier sehen Sie weitere ähnliche Produkte zum Begriff: "Zugspannungsmesser ZF":

### - [Zugspannungsmesser FK-T Serie](#)

(digitaler Tensiometer für Zugspannungen von Kabeln, Fäden, Drähten, 0 ... 250 N)

