

## Zugmesslasche TZL

**Zugmesslaschen zum Aufnehmen von Zugkräften bis zu 20.000 kg / Einheiten kg, t, lbs, to, kN / lange Batteriehaltzeiten von 200 h / einfache Handhabung und robuste Ausführung**

Bei der Zugmesslasche der TZL - Serie handelt es sich um Messgeräte zum Messen von Zugkräften wie Sie zum Beispiel bei einer Kranwaage eingesetzt werden. Die Zugmesslasche besteht aus einem Gehäuse mit integriertem LCD-Display. Die Zugmesslasche kann aufgrund ihrer Vielseitigkeit universell eingesetzt werden. Als Option bieten wir zu der Zugmesslasche Schäkel und Haken als direkte Einhängemöglichkeit der Last an. Selbstverständlich können Sie eine Zugmesslasche auch mit einem Schäkel und einem Haken kombinieren. Die Zugmesslasche ist mit einem gutlesbaren LCD - Display ausgestattet. Das Display der Zugmesslasche zeigt wahlweise die aufgebraachte Last als Brutto- oder Nettowert der momentanen Last oder den Maximalwert an. Die Tara-Funktion der Zugmesslasche (Nullstellen der Anzeige) ist über den gesamten Wägebereich der Zugmesslasche möglich. Bitte beachten Sie jedoch, dass Sie die angegebene Gesamtlast der Zugmesslasche nicht überschreiten.



- hohe Wägegenauigkeit
- geringes Eigengewicht der Zugmesslasche
- gute Ablesbarkeit
- einfache Handhabung, robuste Ausführung
- mit Maximalwert (Spitzenwert) -Speicher
- lange Batteriehaltzeiten von 200 h
- Anzeige Maximalgewicht (Brutto/Netto)
- Anzeige am Zugkraftaufnehmer
- Maßeinheiten kg, t, lbs, to, kN
- automatische Abschaltung zur Schonung
- einfacher Batteriewechsel
- Überlastwarnung an der Zugmesslasche





## Technische Spezifikation der Zugmesslasche

Zugmesslasche	TZL 1	TZL 2,5	TZL 5	TZL 10	TZL 20
Meßbereich	0 ... 1 t	0 ... 2,5 t	0 ... 5 t	0 ... 10 t	0 ... 20 t
Nennlast	1,0 t	2,5 t	5 t	10 t	20 t
Grenzlast	1,1 t	2,75 t	5,5 t	11 t	22 t
Bruchlast	>= 4 t	>= 10 t	> 20 t	> 40 t	> 80 t
Ablesbarkeit	1 kg	1 kg	1 kg	10 kg	10 kg
Gewicht	1,1 kg	1,7 kg	2,1 kg	3,9	6,8
Genauigkeit	0,2 % der Nennlast				
Arbeitstemperatur	-10 °C ... +50 °C				
Lagertemperatur	-20 °C ... +70 °C				
Schutzart	IP 54				
Betriebsdauer	ca 200 h bei 20 °C				
Batterien	4 x 1,5 V AA Batterien				
Anzeige	LCD-Display, 20,5 mm 4 1/2-stellig				
Tarierbereich	100 % der Nennlast				
Überlastwarnung	bei Überschreitung von 110% der Nennlast				

## Lieferumfang der Zugmesslasche

- 1 x Zugmesslasche TZL
- 4 x Batterien 1,5 V AA
- 1 x Bedienungsanleitung
- 1 x Transportkoffer



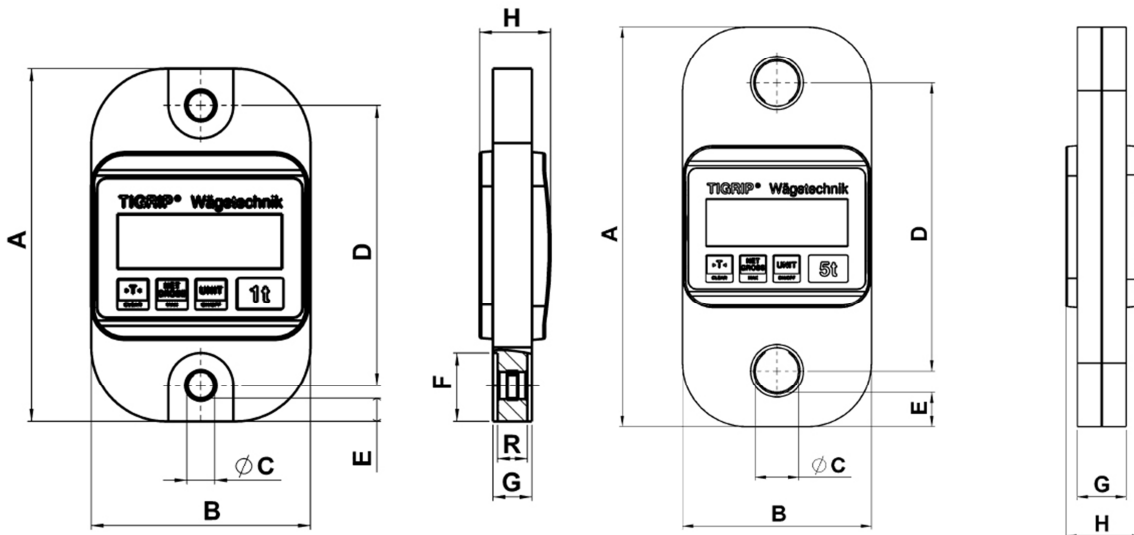
Die Zugmesslasche TLZ im Transportkoffer

## Anmerkung zu der Zugmesslasche

die Lieferung der Zugmesslasche TZL erfolgt ohne  
Schäkel und Haken



## Technische Zeichnung der Zugmesslasche



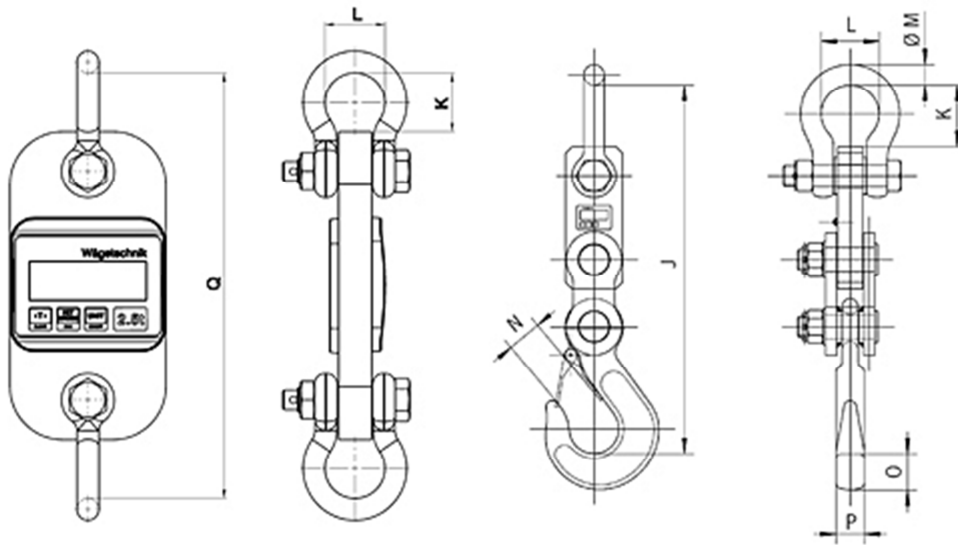
Abmessungen Zugmesslasche TZL 1,0 t

Abmessungen Zugmesslasche TZL 2,5

Zugmesslasche	TZL 1	TZL 2,5	TZL 5	TZL 10	TZL 20
A	190 mm	233 mm	250 mm	325 mm	378 mm
B	118 mm	118 mm	118 mm	118 mm	141 mm
C	Ø 14 mm	Ø 22 mm	Ø 27 mm	Ø 48 mm	Ø 55 mm
D	151 mm	173 mm	180 mm	213 mm	233 mm
E	12,5 mm	19 mm	21,5 mm	22 mm	32 mm
F	37 mm	-	-	-	-
G	21 mm	25 mm	30,5 mm	47 mm	57 mm
H	38,4 mm	42,2 mm	45,1 mm	64,4 mm	74,2 mm



### Technische Zeichnung der Zugmesslasche mit Haken oder Schakel



Zugmesslasche TZL mit Schakel

Zugmesslasche TZL mit Haken

Zugmesslasche	TZL 1	TZL 2,5	TZL 5	TZL 10	TZL 20
J	348 mm	604 mm	610 mm	690 mm	780 mm
K	30 mm	34 mm	50 mm	105 mm	92 mm
L	26 mm	38 mm	44 mm	95 mm	95 mm
M	Ø 10 mm	Ø 16 mm	Ø 19 mm	Ø 35 mm	Ø 35 mm
N	25 mm	25 mm	32 mm	50 mm	70 mm
O	23 mm	23 mm	37 mm	63 mm	80 mm
P	17 mm	17 mm	28 mm	44 mm	57 mm
Q	235 mm	309 mm	315 mm	535 mm	562 mm
R	16 mm	-	-	-	-