

## Schichtdickemessgerät PT-FN

Zwei Modelle mit externen Sensoren sind verfügbar:

**Basic /PT-FN-S1** (Schichtdickemessgerät zur Messung auf Stahl/ Eisen und NE- Metallen (F/N-Typ))

**Memory /PT-FN-S3** (wie Schichtdickemessgerät S1, jedoch mit großem Speicher und Bluetooth ®)

Das Schichtdickemessgerät PT-FN ist ein mobiles Gerät für die schnelle und präzise Ermittlung von z.B. Farbschichtdicken. Dieses Schichtdickemessgerät kann alle Lacke, Farben und galvanischen Schichten auf Eisen/ Stahl sowie Lacke, Farben, Eloxal auf NE- Metallen und auch auf antistatischen Stählen exakt erfassen. Das Schichtdickemessgerät ist ebenso für den rauen Einsatz vor Ort, als auch für Messungen im Labor oder in der Eingangskontrolle konzipiert. Verschiedene Spezialmessköpfe können problemlos adaptiert werden. In Anlehnung an die Handy-Menü-Steuerung erhält der Anwender klare verständliche Bedienungshinweise über das Display vom Schichtdickemessgerät in deutscher, englischer, kroatischer ... Sprache (aus wählbar). Messfehler, die wegen missverständlichen Hinweisen entstehen, werden nahezu ausgeschlossen. Die Sondenkonstruktion garantiert schonende Messungen selbst bei hochglanzlackierten Teilen und weichen Beschichtungen. Durch die geringe gleiche Auflagekraft des Messensors bleibt die Oberfläche von Kratzern und Eindrücken verschont. Einen weiteren Schichtdickenmesser, der Farbschichten auf nichtmetallischem Untergrund, z.B. Holz oder Kunststoff ermittelt, finden Sie bei unseren [Schichtdicken-Messgeräte](#). Sollten Sie weitere Fragen zum Lackdickenmesser PT-FN haben, schauen Sie auf die folgenden technischen Daten oder rufen unsere Hotline an: 02903 976 99 – 0. Unsere Techniker und Ingenieure beraten Sie sehr gerne bezüglich unserer Lackdickenmesser oder allen anderen Produkten auf dem Gebiet der [Regeltechnik](#), der [Messgeräte](#) oder der [Waagen](#) der PCE Deutschland GmbH.





### Basic

- automatische und permanent Selbstkalibrierung
- einfachste Menünavigation
- Nullpunkt-Mittelwert für raue Untergründe
- beleuchtetes Display (OLED)
- praktische Reset-Funktion
- Schnell-Mess-Modus
- Direktanzeige statistischer Werte im Display
- optische und akustische Warnfunktionen
- Speicher für 250 Messwerte
- USB Schnittstelle zur Datenübertragung

### Memory (wie Basic, jedoch zusätzlich)

- Kontraststarkes Farb-LCD Display
- Grafik-Darstellung in Echtzeit
- Scan Funktion
- Speicher für bis zu 100.000 Messwerte
- Umbenennung der Blöcke möglich
- Export als xml oder txt Datei
- USB Massenspeicher
- Bluetooth ® Schnittstelle
- Foto Upload und Personalisierung
- cloud ™ Anwendung unter [www.Positector.net](http://www.Positector.net)

### Technische Daten

Modell	<b>PT-FN-S1</b> (Basic)	<b>PT-FN-S3</b> (Memory)
Speicher	250 Werte	100.000 Werte
Anzeige	Monochromdisplay	LCD-Farbdisplay
Schnittstelle	USB	USB / Bluetooth
Messbereich	0 ... 1500 µm	
Auflösung	1 µm von 0 ... 50 µm, 2 µm von 50 ... 1500 µm	
Genauigkeit	±1 µm +1 % bis 50 µm, ±2 µm + 1% ab 50 µm	
Messfläche min.	5 x 5 mm	
Krümmungsr. min.	konvex. 3 mm; konkav: 50 mm	
Min. Dicke Werkstoff	bei F-Messung: 0,5 mm / bei N-Messung: 0,05 mm	
Mehrsprachigkeit	deutsch, englisch, französisch, spanisch, italienisch, französisch, tschechisch, portugiesisch, japanisch, finnisch, türkisch, ...	
Umgebungstemperatur	0 ...+50 °C	
Versorgung	2 x 1,5 V AA Batterie (inkl.)	
Abmessungen	Gerät: 147 x 61 x 25 mm; Sonde: Ø 14,3 x 29 mm	



Gewicht 170 g

Normung ISO 2178 / 2360 / 2808; EN ISO 19840, ASTM D1186, D1400

### Lieferumfang

1 x Schichtdickemessgerät PT-FN (eines der Modelle: Basic /PT-FN-S1, oder Memory /PT-FN-S3),  
4 x Kalibrierstandard, 1 x Kalibrierzertifikat (NIST), 2 x Batterie, 1 x Ledertasche und Anleitung

### Anwendungsbilder



Hier sehen Sie das Schichtdickenmessgerät bei einer Schichtdickenkontrolle an einem Motorradtank.



### additionales Zubehör

- **ISO Laborkalibrierung** inklusive Zertifizierung (für Betriebe, die das Lackdicke - Messgerät in den ISO - Prüfmittel-Pool aufnehmen wollen)

entweder bei Erstbestellung oder natürlich auch zur jährlichen Re-Kalibrierung, um eine kontinuierlich Messgenauigkeit zu bestätigen).

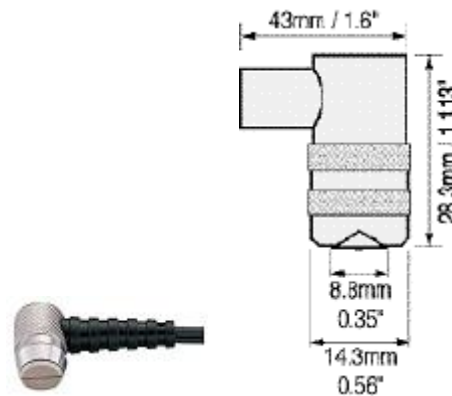


- **Spezialsonde 90R**

Die Sonde ist leicht ans Schichtdickemessgerät adaptierbar. Sie hat einen um 90° abgewinkelten Messkopf. Mit dieser Sondenkonfiguration erhalten Sie einen optimalen Andruck an das zu messende Objekt.

Diese Sonde ist zur Messung auf Stahl, Eisen und Aluminium geeignet (F/N). Der Messkopf ist an einem 1,5 m langen Kabel.

Die Spezialsonde wird immer mit NIST-Zertifikat (Werkzertifikat) ausgeliefert. Die Abmessungen der Messsonde entnehmen Sie bitte nebenstehender Skizze.



- **Spezialsonde F90S (90°/ mini)**

Diese Sonde wird zur Messung bei sehr kleinen Teilen / sehr kleinen Bauteildurchmessern verwendet. Dieser Typ der Sonde (F) kann nur auf Substraten aus Eisen und Stahl benutzt werden. Der Messbereich der Sonde beträgt jedoch nur 0 ... 625 µm. Die Sonde kann einfach an das Messgerät adaptiert werden. Die Abmessungen der Messsonde entnehmen Sie bitte nebenstehender Skizze (Abmessungen von F90S und nachfolgend zu sehender N90S sind identisch).

Der Messkopf ist an einem 1,5 m langen Kabel. Die Spezialsonde wird immer mit NIST-Zertifikat (Werkzertifikat) ausgeliefert.

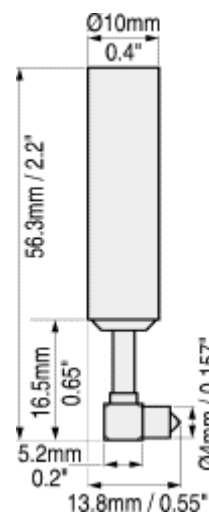


- **Spezialsonde N90S (90°/ mini)**

Diese Sonde wird zur Messung bei sehr kleinen Teilen / sehr kleinen Bauteildurchmessern verwendet. Dieser Typ der Sonde (N) kann nur auf Nichteisenmetall-Substraten benutzt werden und misst ebenfalls in einen Bereich von 0 ... 625µm.

Sie ist ebenfalls leicht an das Schichtdickemessgerät adaptierbar. Der Messkopf ist an einem 1,5 m langen Kabel. Die Spezialsonde wird ebenfalls immer mit NIST-Zertifikat (Werkzertifikat) ausgeliefert.

Alle aufgeführten Messsonden sind aus speziellen Materialien gefertigt, sodass man die Sonden auch unter Wasser verwenden kann.





Hier sehen Sie weitere ähnliche Produkte zum Begriff: "Schichtdickemessgerät":

- [Schichtdickenmessgerät CT 25](#)  
(Lack - Dickenmesser mit interner Sonde für Lackdicken bis 1000  $\mu\text{m}$ )
- [Schichtdickenmessgerät PCE-CT 26](#)  
(Lack-Dickenmesser mit externer Sonde, großem Display für Lackdicken bis 2000  $\mu\text{m}$ )
- [Schichtdickenmessgerät PCE-CT 28](#)  
(KFZ-Einsteiger-Geräte mit internem F/N-Sensor zur Messung auf Stahl, Eisen, Alu ...)
- [Schichtdickenmessgerät DFT-F](#)  
(Einsteiger-Geräte mit internem Sensor für Messungen auf Stahl und Eisen)
- [Schichtdickenmessgerät DFT-FN](#)  
(F-/N-Modell zur Messung auf Stahl, Eisen und NE-Metallen / z.B. Aluminium )
- [Schichtdickenmessgerät D3-ComBi](#)  
(Kombi-Gerät, hohe Genauigkeit, Ferrous + Non-Ferrous, int. Sensor)
- [Schichtdickenmessgerät PT-FN](#)  
(Ferrous + Non-Ferrous, mit externer Sonde, Speicher, RS232, Software)
- [Schichtdickenmessgerät PT-200](#)  
(zerstörungsfreie Messung der Schichtdicke auf Holz, Beton, Speicher, RS232, Softw.)

