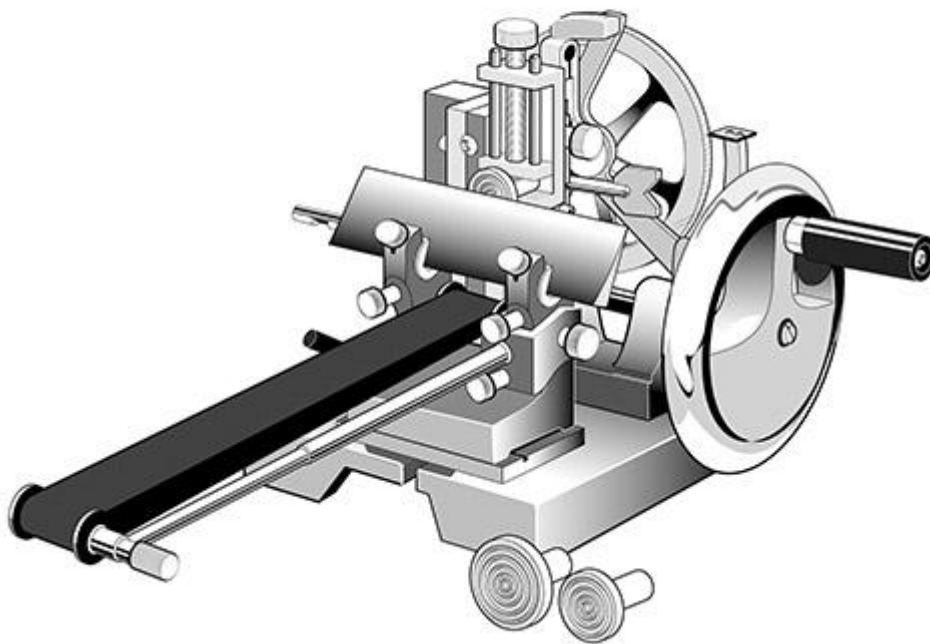


Präzisions Minot Rotationsmikrotom MT.5505

Präzisions Minot Rotationsmikrotom mit Spezialmesser Typ-D / einfache Montage /
Messerneigung von 0 - 30 ° / Schnittdicke von 1 µm bis 40 µm

Mit dem Präzisions Minot Rotationsmikrotom können genaueste mikroskopische Präparate mit Schnittstärken von 1 bis 40 µm angefertigt werden. Entwickelt wurde das Präzisions Minot Rotationsmikrotom speziell für den Einsatz in historischen Labors. Das Präzisions Minot Rotationsmikrotom wird über ein Schwungrad bedient, welches die Drehbewegung in eine vertikale Bewegung des Objekthalters umwandelt. Dadurch können unterschiedliche Härten innerhalb der Probe durch die hohe Masse des Schwungrads ausgeglichen und Veränderungen der Schnittgeschwindigkeit verhindert werden. So sind mit dem Präzisions Minot Rotationsmikrotom sehr gleichmäßige Schnitte möglich. Des Weiteren sind sowohl das mitgelieferte D-Type Mikrotommesser (um bis zu 30 °) als auch der Objekthalter (um bis zu 5 °) verstellbar, wodurch - auch ohne Wechseln der Probe - unterschiedliche Schnitte möglich sind. Sollten Sie Wünsche, Anregungen oder Fragen zu unseren Geräten haben, können Sie hier auch unser [Kontaktformular](#) nutzen. Unsere Techniker und Ingenieure beraten Sie sehr gerne bezüglich des Hand-Zylindermikrotoms, der [Labortechnik](#) oder allen anderen Produkten auf dem Gebiet der [Regeltechnik](#), der [Messgeräte](#) oder der [Waagen](#) der [PCE Deutschland GmbH](#).



- robust und stabil
- für viele Materialien geeignet
- in verschiedenen Bereichen einsetzbar
- einfache Bedienung
- Präparatstärke einstellbar
- großer Vorschubbereich



Technische Daten zum Präzisions Minot Rotationsmikrotom MT.5505

Vorschub	automatisch
Vorschubbereich	25 mm
Schnittdicke	1 ... 40 µm
Einteilung	bis 10 µm in 1 µm Schritten von 10 µm bis 30 µm in 2 µm Schritten von 30 µm bis 40 µm in 5 µm Schritten
Vertikale Bewegung des Objekthalters	60 mm
Arretierung des Objektshalters	zu allen Seiten max. 5 °
Maximale Öffnung	48 mm
Neigungswinkel des Messers	0 ... 30 °

Lieferumfang Präzisions Minot Rotationsmikrotom MT.5505

1 x Präzisions Minot Rotationsmikrotom, 1 x Mikrotommesser Typ-D (17cm, Spezialstahl), 1 x Bedienungsanleitung

Hier sehen Sie weitere ähnliche Produkte zum Begriff: "Präzisions-Mikrotom":

- [Präzisions-Mikrotom MPC-3](#)

(100 cm² Rund - Präzisions-Mikrotom für Papier und Textilien, vier Klingen, robust und kompakt)

- [Präzisions-Mikrotom MT.5500](#)

(Präzisions-Mikrotom mit höhenverstellbarer Klinge, kompakte Bauform, höhenverstellbarer Tisch)

- [Präzisions-Mikrotom M.5503](#)

(Präzisions-Mikrotom zur Probenvorbereitung, einfache Montage)

Hier sehen Sie die komplette Übersicht über [alle Messgeräte](#) des Angebotes von PCE Instruments.

