

Hochgenaues Milliohm - Meter PCE-MO 2002 (Milliohm - Meter im robusten, gedichteten Koffer, mit feinstem Messbereich)

Dieses Milliohm - Meter im spritzwassergeschützten Gehäuse ermöglicht Widerstandsmessungen von $100 \mu\Omega$ bis 2000Ω . Die Messwertanzeige am Milliohm - Meter erfolgt über eine 3½-stellige, sehr gut ablesbare, LCD-Anzeige. Zur Ermittlung des Messwertes wird ein konstanter Strom ans Messobjekt angelegt und der Spannungsabfall über dem Messobjekt gemessen. Folgende Funktionen und Einsatzmöglichkeiten vom digitalen Milliohm - Meter sind hervorzuheben:

- ermöglicht Widerstandsmessungen an Spulen, Generatoren, Transformatoren, Schaltkreisen z. B. von Parallel- und Nebenschaltkreisen und von Schaltern und Relais
- misst Bindungsenergie in Minen, Flugzeugen, Gleißsystemen, Schiffen und an elektrischen Installationen in Haushalt und Industrie
- ermöglicht Durchgangsprüfungen an Ringsystemen (Ringbus) in Haushalt u. Industrie
- ermöglicht Testen der Kompressionselemente von Oberleitungen, Test- u. Wartungsarbeiten an Schaltschränken u. Bauteilen wie Sicherungen, Verbindungsgliedern, Kontakten...

Das Milliohm - Meter wird immer werkskalibriert ausgeliefert. Als optionales Zubehör kann das Messgerät aber auch laborkalibriert und nach ISO mit einem Zertifikat ausgerüstet werden.





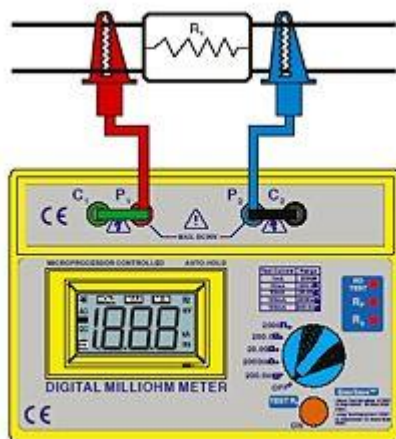
- Vier- Leiter Messsystem
- 5 wählbare Messbereiche
- 3 Testströme mit Übertemperatursicherung
- Überspannungsschutz der Messeingänge
- großes LCD- Display
- O-Ring gedichtetes Gehäuse
- Ausschluss des Messleitungswiderstandes
- Auto-Hold und Auto-Off-Funktion
- LED-Anzeige bei Messwertüberschreitung
- sehr leicht, robust und kompakt
- einfache Bedienung
- Sicherheit: IEC-1010-1; CAT IV 20 V

Technische Daten

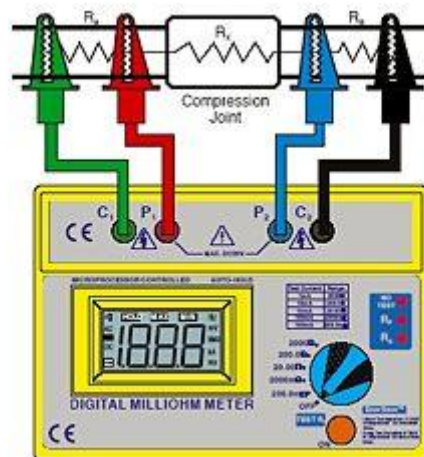
Messbereiche / Auflösung	0 ... 200 m Ω / 100 $\mu\Omega$ 0 ... 2000 m Ω / 1 m Ω 0 ... 20 Ω / 10 m Ω 0 ... 200 Ω / 100 m Ω 0 ... 2000 Ω / 1 Ω
Genauigkeit	$\pm 0,5$ % vom Messwert, ± 2 Stellen über den gesamten Betriebstemperaturbereich von -15 ... +55 °C (bei Messung mit den mitgelieferten Prüflleitungen)
Test Strom	1 mA (2000 Ω -Bereich) 10 mA (200/20 Ω -Bereiche) 100 mA (2000 m Ω / 200 m Ω -Bereich)
Test Strom Genauigkeit	$\pm 0,1$ %
Max. Ausgangsspannung (C1-C2)	20 V
Spannungsversorgung	8 x 1,5 V Batterien (AA)
Abmessungen	250 x 190 x 110 mm
Gewicht	1,5 kg
Normung	IEC-1010-1; CAT IV 20 V



Messmethoden



einfache 2- Leiter Messung



hochgenaue 4- Leiter Messung

Lieferumfang

1 x Milliohm- Meter PCE-MO 2002, 1 x Satz Prüflleitungen, 1 x Trageriemen, 8 x Batterien, Bedienungsanleitung

Optionales Zubehör

- Laborkalibrierung und Zertifizierung nach ISO (bei Neukauf oder zur Rekalibrierung, z.B. jährlich)

Hier sehen Sie weitere ähnliche Produkte zum Begriff: "Milliohm - Meter":

- [Digital-Milliohm-Meter MO-2001](#)

(Milliohm-Meter im wasserdichten Koffer, komplett mit Prüf- u. Netzkabel)

