

Kranwaage PCE-CS-Serie

**Preiswerte Kranwaage für innerbetriebliche Anwendung /
Wägebereichen bis 1000 kg, Auflösung 0,2 kg, Schäkel und Haken inkl.**

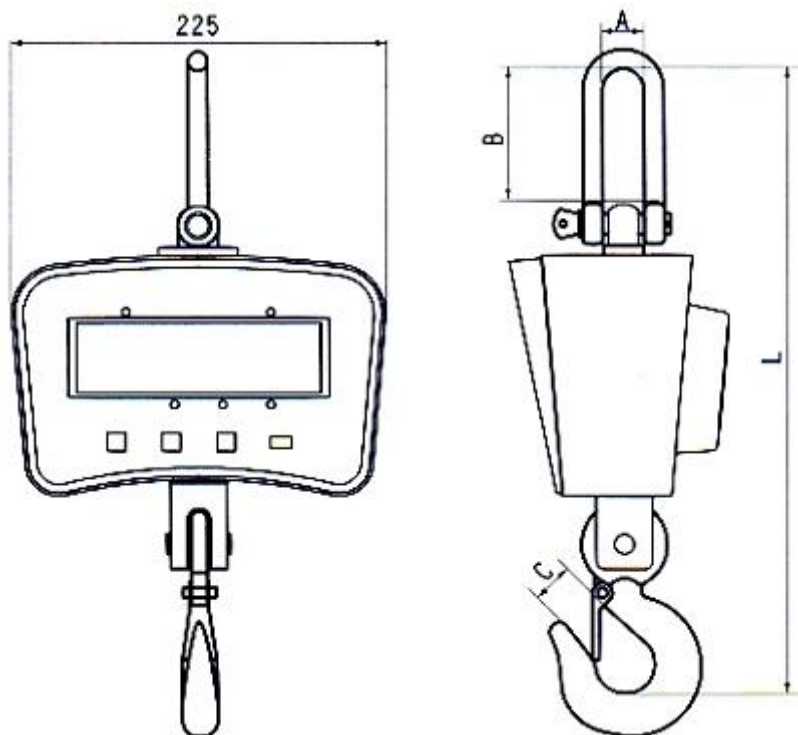
Eine mobile Kranwaage mit kompakten Abmessungen für sehr viele Anwendungen. Die Versorgung der Kranwaage mit Strom erfolgt über einen internen Akku. Funktionen lassen sich über die Fernbedienung anwählen. Die Kranwaage wird inklusive Haken, Schäkel, Akku, Ladegerät und Fernbedienung mit Batterien geliefert. Die robuste Ausführung erlaubt den Einsatz in der rauen Industrie aber natürlich auch im Bereich Logistik, Lebensmittel und Transport. Die Kranwaage ist bei Auslieferung werkseitig justiert. Zur Erfüllung der DIN ISO 9000 kann sie aber auch laborkalibriert mit Kalibrierzertifikat geliefert werden (gegen Aufpreis). Hier sehen Sie eine Übersicht aller [Kranwaagen](#).

- LED-Display mit gut ablesbaren, 30 mm hohen Ziffern
- Infrarot-Fernbedienung für alle Funktionen
- Schutzart IP 54 (staub- u. spritzwassergeschützt)
- Stromversorgung über internen Akku (Ladegerät im Lieferumfang)
- Data-Hold Funktion, die Gewichtsanzeige wird über die Hold-Taste solange "eingefroren"
- Schäkel aus Edelstahl, Haken verzinkt
- max. 400 % zul. Überlast (K= 4)
- Summierfunktion
- kalibrierfähig



Preise
€

Maße der Kranwaage PCE-CS Serie



Max. Kapazitäten	L [mm]	A [mm]	B [mm]	C [mm]	Eigenmassen [kg]
1000 kg	360	25	75	20	4,2

Kranwaage im Einsatz

Bitte lesen Sie die Hinweise zur Benutzung und Wartung der Kranwaage ([Hinweise zur Kranwaage](#)).



Technische Daten

Modell	max. Wägebereich [kg]	Kleinstes anzuhängendes Gewicht [kg]	Ablesbarkeit [kg]	Reproduzierbarkeit [kg]	Nettoeigen-gewicht [kg]
Kranwaage PCE-CS 1000	1000	10,0	0,2	0,2	4,2
Schutz	IP 54 (staub- und spritzwassergeschützt)				
Tara-Funktion	ja, über den vollen Bereich				
Einschwingzeit	<10 s				
Maximale Überlast	400 %				
Anzeige	30 mm LED-Display				
Stromversorgung	interner Akku, 50 h Betriebszeit mit einer Ladung, (230 V / 50 Hz Ladegerät im Lieferumfang)				
Fernbedienung	für alle Funktionen				

Lieferumfang

1 x Kranwaage PCE-CS 1000, 1 x interner Akku plus Ladegerät, 1 x Infrarot-Fernbedienung (inklusive Batterien), 1 x Schäkkel, 1 x Haken, Transportkarton und Anleitung

optionales Zubehör

- ISO Laborkalibrierung inklusive Zertifizierung



Hier sehen Sie weitere ähnliche Produkte zum Begriff: "Kranwaage":

- [Kranwaage PCE-CS 3000 HD](#)
(digital, Akku-Betrieb, für den rauen Industrieinsatz, bis 3000 kg max., Fernbedienung)
- [Kranwaage PCE-CS 5000 HD](#)
(digital, Akku-Betrieb, für den rauen Industrieinsatz, bis 5000 kg max., Fernbedienung)
- [Kranwaage PCE-CS 10000 HD](#)
(digital, Akku-Betrieb, für den rauen Industrieinsatz, bis 10000 kg max., Fernbedienung)
- [Kranwaage PCE-MCWNT M Serie](#)
(eichfähig, digital, Batteriebetrieb, für den Industrieinsatz, bis 9000 kg max., Fernbedienung)
- [Kranwaage TKZ-Serie](#)
(bis max. 20 t, Zugmesslaschen)
- [Kranwaage TZF-Serie](#)
(bis max. 20 t, Zugmesslaschen, mit RS-232-Schnittstelle)
- [Kraftmessgeräte](#)
(manchmal eine gute Alternative zu Kranwaagen / mit Messbereichen bis 20.000 kg)

