

## Kranwaage PCE-CS 3000HD

Preiswerte Kranwaage für innerbetriebliche Anwendung bis maximal 3000 kg

Eine Kranwaage für innerbetriebliche Wägungen. Die Stromversorgung der Kranwaage erfolgt über einen internen, wiederladbaren Akku. Zum exakten Dosieren verfügt die Kranwaage über eine Tariefunktion. Die Waage wird inklusive Haken, Schäkel und Fernbedienung in einer Karton-Box geliefert. Die sehr robuste Ausführung erlaubt den Einsatz im rauen Industrialltag aber natürlich auch in den Bereichen Handel, Lebensmittel, Transport ... Die Waage ist bei Auslieferung werkseitig justiert. Zur Erfüllung der ISO 900x kann sie aber auch laborkalibriert mit ISO-Zertifikat geliefert werden (optional gegen Aufpreis). Rundum: Ein Gerät für den Praktiker vor Ort. Hier sehen Sie eine Übersicht aller [Kranwaagen](#) von PCE Instruments.

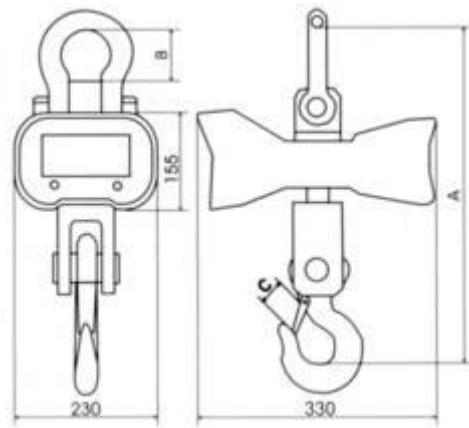
- LED-Display mit gut ablesbaren, 30 mm hohen Ziffern
- Infrarot-Fernbedienung (verwendbar bis maximal 10 m Entfernung zur Kranwaage)
- Summierfunktion für Serienverwiegung
- Schutzart IP 54
- Stromversorgung über wiederladbaren, internen Akku (Lade-Netzteil inklusive)
- Data-Hold Funktion, die Gewichtsanzeige wird über die Hold-Taste solange "eingefroren"
- Schäkel aus Edelstahl, Haken verzinkt
- max. 400 % zul. Überlast, K= 4
- kalibrierfähig nach DIN ISO



Preise  
€



## Maße der Kranwaage



Max. Kapazität	A [mm]	B [mm]	C [mm]	Eigenmasse [kg]
3000 kg	600	80	45	14,0

## Kranwaage im Einsatz



Bitte lesen Sie die Hinweise zur Benutzung und Wartung der Kranwaage ([Hinweise zur Kranwaage](#)).

Ein Plus dieser Kranwaage ist die Summierfunktion: (speichert die Einzelmassen aufeinanderfolgender Verwiegungen mit entsprechender Nummer sowie die summierte Gesamtmasse aller Wägungen / später wieder im Display aufrufbar)

Nebenstehendes Bild zeigt die Kranwaage im Einsatz an einem Bad in einem Galvanik-Betrieb.

## Technische Daten

Modell	max. Wägebereich [kg]	Kleinstes anzuhängendes Gewicht [kg]	Ablesbarkeit [kg]	Reproduzierbarkeit [kg]	Nettoeigen-gewicht [kg]
Kranwaage PCE-CS 3000 HD	3000	20	0,5	0,5	14



Schutz	IP 54 (staub- und spritzwassergeschützt)
TARA	ja, über den vollen Bereich
Stabilisierungszeit	<10 s
Maximale Überlast	400 %
Anzeige	30 mm LED-Display
Stromversorgung Kranwaage	interner, wiederaladbarer Akku, 80 h Betriebszeit mit einer Ladung (Netzteil im Lieferumfang)
Fernbedienung	für alle Funktionen

### Lieferumfang

1 x Kranwaage PCE-CS 3000HD, 1 x interner Akku (wiederalbar), 1 x Ladegerät, 1 x Infrarot-Fernbedienung (inklusive Batterien), 1 x Schüssel, 1 x Haken, Transportkarton und Bedienungsanleitung

### optionales Zubehör

#### - ISO-Kalibrierung / Zertifizierung

Für Betriebe, welche die Kranaage in den betriebsintern Prüfmittel-Pool aufnehmen wollen oder zur jährlichen Rekalibrierung. Die Zertifizierung nach ISO beinhaltet eine Laborkalibrierung inklusive Prüfschein mit allen Messwerten. Der Name der bestellenden Firma bzw. die Kontaktdaten des Auftraggebers werden ebenfalls auf dem Bericht eingetragen.



Hier sehen Sie ähnliche Produkte zum Begriff: "Kranwaage":

- [Kranwaage PCE-CS-100](#)  
(digitale, robuste, kalibrierfähige Waagen, bis 100 kg max., Fernbedienung)
- [Kranwaage PCE-CS-300](#)  
(digitale, robuste, kalibrierfähige Waagen, bis 300 kg max., Fernbedienung)
- [Kranwaage PCE-CS-1000](#)  
(digitale, robuste, kalibrierfähige Waagen, bis 1 t max., Fernbedienung)
- [Kranwaage PCE-CS 5000 HD](#)  
(digital, Akku-Betrieb, für den rauen Industrieinsatz, bis 5000 kg max., Fernbedienung)
- [Kranwaage PCE-CS 10000 HD](#)  
(digital, Akku-Betrieb, für den rauen Industrieinsatz, bis 10000 kg max., Fernbedienung)
- [Kranwaage PCE-MCWLT5M](#)  
(eichfähig, digital, Batteriebetrieb, für den Industrieinsatz, bis 5000 kg max., Fernbedienung)
- [Kranwaage TKZ Serie](#)  
(bis max. 20 t, Zugmesslaschen)
- [Kranwaage TZF Serie](#)  
(bis max. 20 t, Zugmesslaschen, mit RS-232-Schnittstelle)

