

Kranwaage PCE-CS 10000HD / 20000HD

Preiswerte Kranwaage für innerbetriebliche Anwendung bis maximal 10 t bzw. 20 t / Bedienung an der Kranwaage selbst oder mittels der mitgelieferten Fernbedienung

Eine Kranwaage für innerbetriebliche Wägungen. Die Stromversorgung dieser Kranwaage erfolgt über einen internen, wiederladbaren Akku. Zur exakten Dosierung verfügt die Kranwaage CS über eine Tarierfunktion. Die Waage wird inklusive eines Hakens, Schäkels und einer Fernbedienung in einer Karton-Box geliefert. Die sehr robuste Ausführung erlaubt den Einsatz im rauen Industrialltag aber natürlich auch in den Bereichen Handel, Lebensmittel, Transport ... Die Kranwaage wird mit einem präzisen Messwerk ausgerüstet, bei dessen Fertigung nur beste Materialien verwendet werden, die ein Höchstmaß an Genauigkeit, Zuverlässigkeit und Langlebigkeit garantieren. Dabei verbindet sie Zuverlässigkeit, einfache Handhabung und Präzision in der Messung mit niedrigen Anschaffungskosten und ist zudem praktisch wartungsfrei. Modernste Fertigung und umfangreiche Qualitätskontrollen garantieren für die Sicherheit bei jeder Kranwaage. Die Waage ist bei Auslieferung werkseitig justiert. Zur Erfüllung der ISO 9000x kann sie aber auch laborkalibriert mit ISO-Zertifikat geliefert werden (optional gegen Aufpreis). Rundum: Ein Gerät für den Praktiker im Industrie- und Handelsbetrieb. Hier sehen Sie eine Übersicht all unserer [Kranwaagen](#).

- LED-Display mit gut ablesbaren, 30 mm hohen Ziffern
- Infrarot-Fernbedienung (verwendbar bis maximal 10 m Entfernung zur Kranwaage)
- Summierfunktion für Serienverwiegung
- Schutzart IP 54
- Stromversorgung über wiederladbaren, internen Akku (Lade-Netzteil inklusive)
- Data-Hold Funktion, die Gewichtsanzeige wird über die Hold-Taste solange "eingefroren"
- Schäkel aus Edelstahl, Haken verzinkt
- max. 400 % zul. Überlast, K= 4
- kalibrierfähig nach DIN ISO

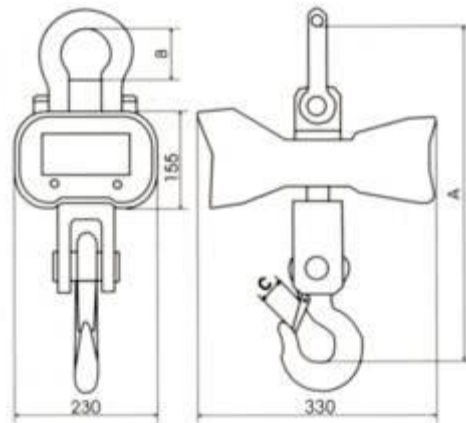


Preise
€

Die Kranwaage arbeitet wartungsfrei, ist leicht, handlich und zeichnet sich durch gute Ablesbarkeit, kleine Toleranzen und nicht zuletzt durch ein optimales Leistungsratio aus. Die Kranwaage ist mit einem präzisen Messwerk ausgerüstet, bei dessen Fertigung nur beste Materialien verwendet werden, die ein Höchstmaß an Genauigkeit, Zuverlässigkeit und Langlebigkeit garantieren. Diese Kranwaage besitzt eine elastische Stahlzelle sowie ein stabiles Gehäuse. Durch die äußerst robuste und stabile Konstruktion eignet sich die Kranwaage auch für den rauen Industrialltag. Dabei verbindet sie Zuverlässigkeit, einfache Handhabung und Präzision in der Messung mit niedrigen Anschaffungskosten und ist zudem praktisch wartungsfrei. Modernste Fertigung und umfangreiche Qualitätskontrollen garantieren für Sicherheit bei jeder Hebezone Kranwaage. Hier sehen Sie eine eichfähige [Kranwaage](#).



Maße der Kranwaage



Max. Kapazität	A [mm]	B [mm]	C [mm]	Eigenmasse [kg]
10000 kg	850	120	70	44,0
20000 kg	900	140	70	60,0

Sicherheitshinweis: Die Kranwaage wird immer mit entsprechenden Haken und Schäkeln ausgeliefert. Wenn Sie diese einmal tauschen möchten oder an die mitgelieferten Haken weitere Haken anhängen möchten, dann achten Sie unbedingt darauf, dass die Kranwaage nur mit originalen Zubehörteilen / Anbauteilen oder aber mit geprüften Anbauteilen verwendet werden darf. Dies bedeutet, dass Sie darauf achten müssen, nur zusätzliche Haken und Schäkkel zu verwenden, die die vorgegebene Mindestlast plus die entsprechende Sicherheits- / Überlastlast erreichen. Sonst kann es zur Schädigung kommen.

Kranwaage im Einsatz



Bitte lesen Sie die Hinweise zur Benutzung und Wartung der Kranwaage ([Hinweise zur Kranwaage](#)).

Ein Plus dieser Kranwaage ist die Summierfunktion: (speichert die Einzelmassen aufeinanderfolgender Verwiegungen mit entsprechender Nummer sowie die summierte Gesamtmasse aller Wägungen / später wieder im Display aufrufbar)

Nebenstehendes Bild zeigt die Kranwaage im Einsatz an einem Bad in einem Galvanik-Betrieb.

Technische Daten

Modell	max. Wägebereich [kg]	Kleinstes anzuhängendes Gewicht [kg]	Ablesbarkeit [kg]	Reproduzierbarkeit [kg]	Nettoeigen-gewicht [kg]
Kranwaage PCE-CS 10000HD	10000	100	5	5	44
Kranwaage PCE-CS 20000HD	20000	200	10	10	60
Schutz	IP 54 (staub- und spritzwassergeschützt)				
TARA	ja, über den vollen Bereich				
Stabilisierungszeit	< 10 s				
Maximale Überlast	400 %				
Anzeige	30 mm LED-Display				
Stromversorgung Kranwaage	interner, wiedeladbarer Akku, 80 h Betriebszeit mit einer Ladung (Netzteil im Lieferumfang)				
Fernbedienung	für alle Funktionen				

Lieferumfang

1 x Kranwaage PCE-CS 10000HD oder PCE-CS 20000HD, 1 x interner Akku (wiedeladbar), 1 x Ladegerät, 1 x Infrarot-Fernbedienung (inklusive Batterien), 1 x Schüssel, 1 x Haken, Transportkarton und Bedienungsanleitung

Optional erhältliches Zubehör

ISO-Kalibrierung / Zertifizierung

Für Betriebe, die die Kranwaage in ihren ISO-Pool aufnehmen wollen oder zur jährlichen Kalibrierung. Die Zertifizierung beinhaltet eine Laborkalibrierung inklusive Prüfschein mit allen Messwerten. Der Name der Firma bzw. die Daten des Auftraggebers werden ebenfalls auf dem Bericht eingetragen.





Hier sehen Sie weitere ähnliche Produkte zum Begriff: "Kranwaage":

- [Kranwaage PCE-CS-100](#)
(digitale, robuste, kalibrierfähige Waagen, bis 100 kg max., Fernbedienung)
- [Kranwaage PCE-CS-300](#)
(digitale, robuste, kalibrierfähige Waagen, bis 300 kg max., Fernbedienung)
- [Kranwaage PCE-CS-1000](#)
(digitale, robuste, kalibrierfähige Waagen, bis 1 t max., Fernbedienung)
- [Kranwaage PCE-CS 3000 HD](#)
(digital, Akku-Betrieb, für den rauen Industrieinsatz, bis 3000 kg max., Fernbedienung)
- [Kranwaage PCE-CS 5000 HD](#)
(digital, Akku-Betrieb, für den rauen Industrieinsatz, bis 5000 kg max., Fernbedienung)
- [Kranwaage PCE-MCWLT5M](#)
(eichfähig, digital, Batteriebetrieb, für den Industrieinsatz, bis 5000 kg max., Fernbedienung)
- [Kranwaage TKZ](#)
(bis max. 20 t, Zugmesslaschen)
- [Kranwaage TZF](#)
(bis max. 20 t, Zugmesslaschen, mit RS-232-Schnittstelle)
- [Kraftmessgeräte](#)
(manchmal eine gute Alternative zu Kranwaagen / mit Messbereichen bis 20.000 kg)

