

Kranwaage PCE-CS-100

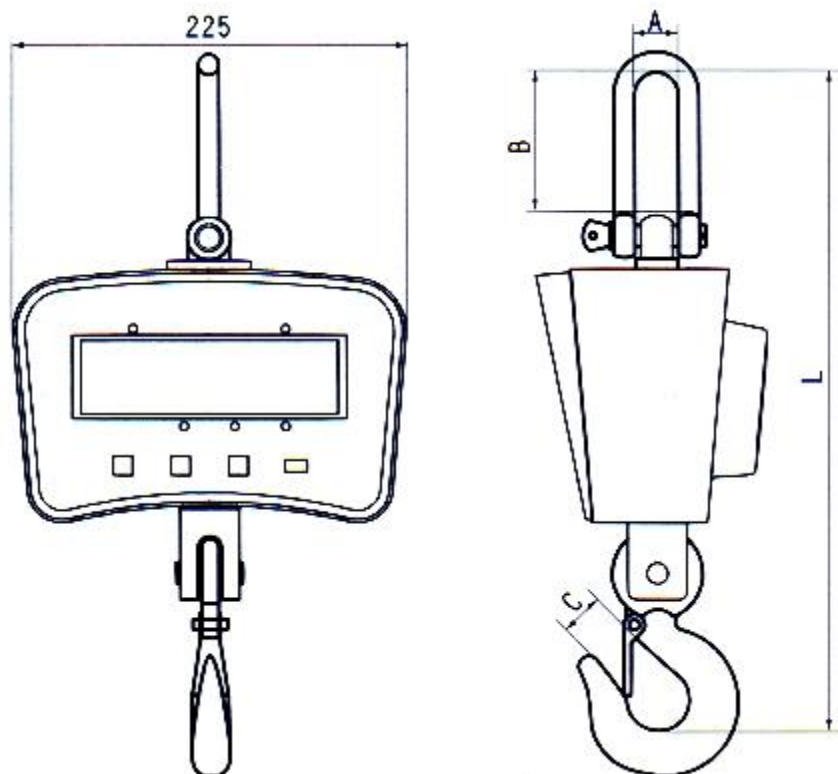
Preiswerte, leichte Kranwaage für innerbetriebliche Anwendung /
Wägebereiche bis maximal 100 kg

Eine Kranwaage für innerbetriebliche Kontrollwägungen. Die Stromversorgung der Kranwaage erfolgt über einen internen, wiederladbaren Akku. Diese Kranwaage hat einen maximalen Wägebereich von 100 kg. Zum exakten Dosieren verfügt die Kranwaage über eine Tara-Funktion und eine Summierfunktion. Die Waage wird inklusive Haken, Schäkel und Fernbedienung in einer Karton-Box geliefert. Die sehr robuste Ausführung erlaubt den Einsatz im rauen Industrielltag aber natürlich auch in den Bereichen Handel, Lebensmittel, Transport ... Die Waage ist bei Auslieferung werkseitig kalibriert. Zur Erfüllung der ISO 900x kann sie aber auch laborkalibriert mit ISO-Zertifikat geliefert werden. Hier sehen Sie eine Übersicht aller [Kranwaagen](#).



- hinterleuchtetes LED-Display mit gut ablesbaren, 30 mm hohen Ziffern
- Infrarot-Fernbedienung (verwendbar bis maximal 10 m Entfernung zur Kranwaage)
- Schutzart IP 54
- Stromversorgung über wiederladbaren, internen Akku (Lade-Netzteil inklusive)
- Data-Hold Funktion, die Gewichtsanzeige wird über die Hold-Taste solange "eingefroren"
- Schäkel aus Edelstahl, Haken verzinkt
- max. 400 % zul. Überlast (K= 4)
- Summierfunktion (speichert die Einzelmassen aufeinanderfolgender Verwiegungen mit entsprechender Nummer sowie die summierte Gesamtmasse aller Wägungen / später wieder im Display aufrufbar)
- kalibrierfähig nach DIN ISO

Maße der Kranwaage



Max. Kapazitäten	L [mm]	A [mm]	B [mm]	C [mm]	Eigenmassen [kg]
100 kg	335	20	65	20	4,0

Kranwaage im Einsatz

Bitte lesen Sie die Hinweise zur Benutzung und Wartung der Kranwaage ([Hinweise zur Kranwaage](#)).





Technische Daten

Modell	max. Wägebereich [kg]	Kleinstes anzuhängendes Gewicht [kg]	Ablesbarkeit [kg]	Reproduzierbarkeit [kg]	Nettoeigen-gewicht [kg]
Kranwaage PCE-CS 100	100	1,0	0,05	0,05	4,0
Schutz	IP 54 (staub- und spritzwassergeschützt)				
TARA	ja, über den vollen Bereich				
Stabilisierungszeit	<10 s				
Maximale Überlast	400 %				
Anzeige	30 mm LED-Display				
Stromversorgung Kranwaage	interner, wiedeladbarer Akku, 50 h Betriebszeit mit einer Ladung, (Netzteil im Lieferumfang)				
Fernbedienung	für alle Funktionen				

Lieferumfang

1 x Kranwaage PCE-CS-100, 1 x interner Akku (wiedeladbar), 1 x Ladegerät, 1 x Infrarotfernbedienung (inklusive Batterien), 1 x Schäkel, 1 x Haken, Transportkarton und Bedienungsanleitung

optionales Zubehör

ISO Laborkalibrierung

Hier wird die Kranwaage von uns in ein externes unabhängiges Kalibrierlabor gegeben. Dort wird die Kranwaage überprüft und die Messwerte mit Abweichungen in dem Zertifikat festgehalten. Die Kalibrierung stellt sich, dass die Messwerte der Kranwaage auf nationale Prüfnormale zurückzuführen sind





Hier sehen Sie ähnliche Produkte zum Begriff: "Kranwaage":

- [Kranwaage PCE-CS-300](#)
(digitale, robuste, kalibrierfähige Waagen, bis 300 kg max., Fernbedienung)
- [Kranwaage PCE-CS-1000](#)
(digitale, robuste, kalibrierfähige Waagen, bis 1 t max., Fernbedienung)
- [Kranwaage PCE-CS 3000 HD](#)
(digital, Akku-Betrieb, für den rauen Industrieinsatz, bis 3000 kg max., Fernbedienung)
- [Kranwaage PCE-CS 5000 HD](#)
(digital, Akku-Betrieb, für den rauen Industrieinsatz, bis 5000 kg max., Fernbedienung)
- [Kranwaage PCE-CS 10000 HD](#)
(digital, Akku-Betrieb, für den rauen Industrieinsatz, bis 10000 kg max., Fernbedienung)
- [Kranwaage PCE-MCWLT5M](#)
(eichfähig, digital, Batteriebetrieb, für den Industrieinsatz, bis 5000 kg max., Fernbedienung)

