

## Handgerät mit Bluetooth A1-SDI

Handgerät für Lufttemperatur, relative Feuchte und Strömungsgeschwindigkeit / Bluetooth / 2-Punkt Kalibrierung / MAX-, MIN-, HOLD- und AVG-Funktion

Das Handgerät misst Lufttemperatur, relative Feuchte und die Strömungsgeschwindigkeit auch in höheren Temperaturbereichen. Das Handgerät zeichnet sich durch seine einzigartige Präzision und Flexibilität aus, es ist geradezu ein Allrounder für den professionellen Einsatz in der Industrie. Das im Handgerät eingebaute Bluetooth ermöglicht Ihnen das direkte Zusammenspiel mit einem Laptop oder Notebook, welches Sie als Techniker, Ingenieur oder Sachverständiger sowieso mit sich führen und können somit die Daten unverzüglich auf dem PC abspeichern. Die Auswertung, der Daten des Handmessgerät und der Ausdruck, erfolgen dann später in Ruhe und ohne Stress im Büro. Das Handgerät ein Muss für mobile Applikationen. Eine Übersicht der zum Handgerät passenden Sensoren finden Sie untenstehend. Sollten Sie weitere Fragen zum Handgerät haben, schauen Sie auf die folgenden technischen Daten oder rufen unsere Hotline an: **01805 976 990\***. Unsere Techniker und Ingenieure beraten Sie sehr gerne bezüglich des [Handgerät](#) oder allen anderen Produkten auf dem Gebiet der [Regeltechnik](#), der [Messgeräte](#) oder der [Waagen](#) der [PCE Deutschland GmbH](#).



- digitale Sensorschnittstelle
- MAX-, MIN-, HOLD-, AVG-Funktion
- sehr gute Ablesbarkeit
- Displaybeleuchtung
- Bluetooth
- automatische Abschaltung
- Kalibrier-Funktion
- Thumb-Wheel Bedienung
- Echtzeituhr
- verschiedene Fühler adaptierbar

### Technische Spezifikationen vom Handgerät

Messbereiche	-40 °C ... +180 °C
	0 ... 100 % r.F.
	0 ... 20 m/s



Auflösung	0,1 °C 0,1 % r.F. 0,01 m/s
Genauigkeit	±0,5 °C (ohne Sensor)  ±0,04 m/s + 1 % v.M. (0 ... 2 m/s) ±0,2 m/s + 3 % v.M. (0 ... 20 m/s)
Messrate	1 s
Bluetooth Reichweite	ca. 30 m im Freien
Anzeige	LC-Display mit Hintergrundbeleuchtung
Lagerbedingungen	-10 °C ... +60 °C nichtkondensierend <90 % r.F. bzw. <20 g/m <sup>3</sup> (kleinerer Wert gilt) max. 2500 m ü. NN
Betriebsbedingungen	0 °C ... +50 °C, <95 % r.F. nichtkondensierend
Batterie	4 x 1,5 V AA, ca. 190 h Betriebsdauer
Abmessung	147 x 85 x 37 mm

#### Lieferumfang des Handgerät

1 x Handgerät A1-SDI und 1 x Bedienungsanleitung

#### optionales Zubehör zum Handgerät

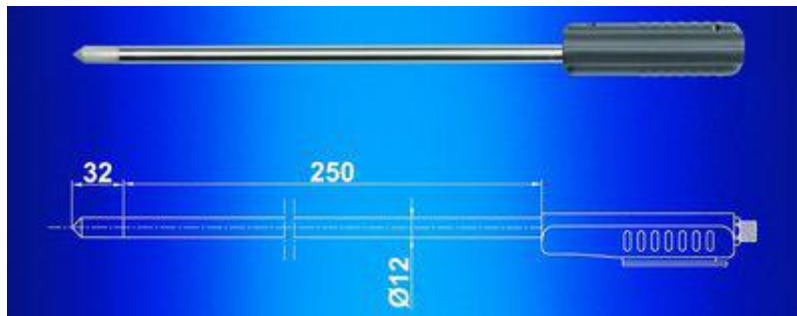
- Temperatur- und Feuchtefühler mit 4 mm Durchmesser für Handgerät: **9130.52**



Messbereich	Temperatur -40 °C ... +100 °C	Feuchte 0 ... 100 % r.F.
Genauigkeit	±0,2 °C bei 20 °C sonst ±0,7 °C	±2 % (0 ... 90 % r.F.) ±3 % (90 ... 100 % r.F.)
Messprinzip	PT1000, DIN EN 60751	
Abmessungen		Ø4 mm x 250 mm

- Hochtemperatur Feuchte- und Temperaturfühler zum Handgerät: **9130.53**





Messbereich  
Genauigkeit

Temperatur  
-40 °C ... +180 °C  
±0,2 °C bei 20 °C  
sonst ±0,7 °C

Feuchte  
0 ... 100 % r.F.  
±2 % (0 ... 90 % r.F.)  
±3 % (90 ... 100 %  
r.F.)

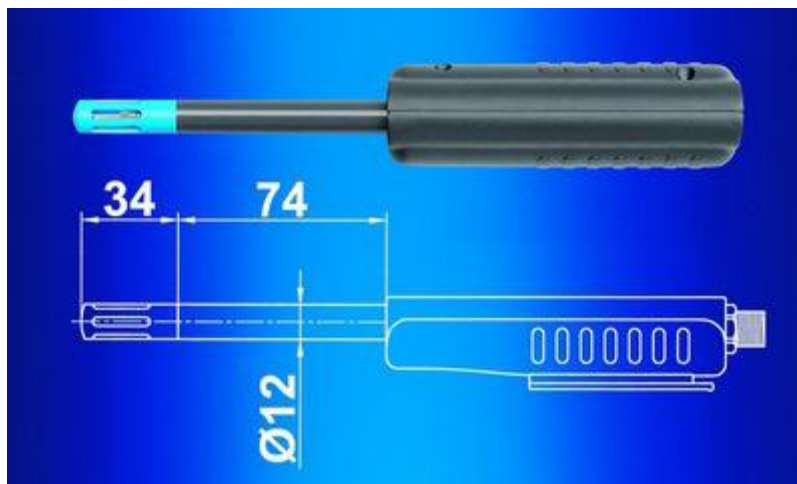
Messprinzip

PT1000, DIN EN  
60751

Abmessungen

Ø12 mm x 250 mm

- einfacher Temperatur- und Feuchtefühler zum Handgerät: **9130.54**



Messbereich  
Genauigkeit

Temperatur  
-20 °C ... +70 °C  
±0,2 °C bei 20 °C  
NTC

Feuchte  
0 ... 100 % r.F.  
±2 % (0 ... 90 % r.F.)  
±3 % (90 ... 100 %  
r.F.)

Messprinzip

Abmessungen

Ø12 mm x 74 mm

- Strömungs- und Temperaturfühler 0 ... 2 m/s zum Handgerät: **6120.51**



Messbereich

Temperatur  
-20 °C ... +70 °C

Strömung  
0 ... 2 m/s

Genauigkeit  $\pm 0,7\text{ }^{\circ}\text{C}$  bei 0 ... +50  $^{\circ}\text{C}$  und  $>0,5\text{ m/s}$   $\pm 0,04\text{ m/s} + 1\%$  v.M. bei 20  $^{\circ}\text{C}$ , 45 % r.F., 1013 hPa

Abmessungen  $\varnothing 6\text{ mm} \times 200\text{ mm}$

- Strömungs- und Temperaturfühler 0 ... 20 m/s zum Handgerät: **6120.52**



Messbereich  
Genauigkeit

Temperatur  
-20  $^{\circ}\text{C}$  ... +70  $^{\circ}\text{C}$   
 $\pm 0,7\text{ }^{\circ}\text{C}$  bei 0 ... +50  $^{\circ}\text{C}$   
und  $>0,5\text{ m/s}$

Strömung  
0 ... 20 m/s  
 $\pm 0,2\text{ m/s} + 2\%$  v.M.  
bei 20  $^{\circ}\text{C}$ , 45 % r.F.,  
1013 hPa

Abmessungen  $\varnothing 6\text{ mm} \times 200\text{ mm}$

- einfacher Strömungs- und Temperaturfühler 0 ... 20 m/s zum Handgerät: **6120.53**



Messbereich  
Genauigkeit

Temperatur  
-20  $^{\circ}\text{C}$  ... +70  $^{\circ}\text{C}$   
 $\pm 1\text{ }^{\circ}\text{C}$  bei 0 ... +50  $^{\circ}\text{C}$   
und  $>0,5\text{ m/s}$

Strömung  
0 ... 20 m/s  
 $\pm 0,2\text{ m/s} + 3\%$  v.M.  
bei 20  $^{\circ}\text{C}$ , 45 % r.F.,  
1013 hPa

Abmessungen  $\varnothing 12\text{ mm} \times 200\text{ mm}$

#### weiteres, optionales Zubehör zum Handgerät

- Kalibrierflüssigkeit 35 %
- Kalibrierflüssigkeit 50 %
- Kalibrierflüssigkeit 80 %
- Kalibrierblock
- 2 m Verlängerungskabel
- Gerätekofter
- 2.0 USB-Bluetooth-Adapter



Folgend finden Sie verschiedene Messgeräte zum Thema **"Handgerät"**:

- [Handgerät PCE-MHT1](#)  
(Handgerät als Hygro-Thermometer für Temperatur und relative Luftfeuchtigkeit)
- [Handgerät PCE-555](#)  
(preiswertes Hygro-Thermometer als Handgerät im Taschenformat mit Taupunktbestimmung)
- [Handgerät PCE-320](#)  
(Hygro-Thermometer als Handgerät für Temperatur, rel. Feuchte, Taupunkt, mit Speicher)
- [Handgerät PCE-HT110](#)  
(Hygro-Thermometer als Handgerät zur Langzeitmessung, SD-Speicherkarte, option. Netzteil)
- [Handgerät PCE-313A](#)  
(Hygro-Thermometer als Handgerät für Feuchte / Temp. mit Datenlogger, SD-Karte)
- [Handgerät PCE-APA1](#)  
(Hygro-Thermometer als Handgerät nach Assmann, geeignet als Normalgerät zur Kontrolle)
- [Handgerät PCE-MAM 1](#)  
(Windmessgerät im Taschenformat als Handgerät, MIN-/ Max-Funktion, einfachste Handhabung)
- [Handgerät PCE-423](#)  
(Thermo-Anemometer als Handgerät mit externer Teleskopsonde, hohe Auflösung, bis 25 m/s)
- [Handgerät PCE-PFM 2](#)  
(Strömungsgeschwindigkeit von Luft mittels Pitot-Rohr und Handgerät, Speicher und Software)
- [Handgerät PCE-HGP](#)  
(Kombi-Messer für relative und absolute Feuchte sowie Temperatur als Handgerät)
- [Handgerät PCE-PMI 1](#)  
(Handgerät zur zerstörungsfreien Messung, bis 40 mm Eindringtiefe, Max- Min- Funktion)
- [Handgerät PCE-HPT 1](#)  
(1-Kanal Pt-100 Datenlogger als Handgerät mit Software zur Aufzeichnung und Auswertung)
- [Handgerät DaqPro](#)  
(8-kanalig, zur Aufzeichnung von Spannung, Strom, Impuls, Frequenz, Temperatur als Handgerät)
- [Handgerät PCE-T 390](#)  
(4-Kanal-Echtzeitdatenlogger als Handgerät für K-Typ und Pt100, SD-Kartenspeicher 1 ... 16 GB)
- [Handgerät PCE-PHD 1](#)  
(Handgerät für pH-Wert, Leitfähigkeit, Sauerstoff und Temperatur, SD-Kartenspeicher)
- [Handgerät PCE-322A](#)  
(Schallmessgerät mit Datenlogger - Funktion als Handgerät, Speicher: 32000 Werte)
- [Handgerät PCE-SPM 1](#)  
(mobiler Solar - Datenlogger für die optimale Ausrichtung der Solaranlage als Handgerät)
- [Handgerät PCE-174](#)  
(Handgerät zur Lichtmessung mit internem Messwertspeicher (16000 Werte) und Schnittstelle)
- [Handgerät GS-Serie](#)  
(Radioaktivitätsmessgerät mit Datenloggerfunktion als Handgerät, Speicher: 2000 Werte)
- [Handgerät SM-5-D](#)  
(Universal - Radioaktivitätsmessgerät als Handgerät, zum Aufsetzen auf Maschinen oder Anlagen)





- [Handgerät PCE-DCP 300N](#)  
(Robuster Digitalmessschieber mit Feststellschraube als Handgerät, vierstellige Zahlenanzeige)
- [Handgerät PCE-UT 61E](#)  
(TrueRMS Multimeter als Handgerät, Frequenzbereich: 45 Hz-10 kHz, mit RS232, Peak-Funktion)
- [Handgerät PCE-DM 22](#)  
(Handgerät für Elektro- /Energieanwendungen, Spannungs-, Strom-, Frequenz-, Widerstands-, ...)
- [Handgerät PCE-TM 80](#)  
(externer Drehmoment-Aufnehmer als Handgerät, max. 147 Ncm, Peak-Hold, RS-232, Software)
- [Handgerät PCE-151](#)  
(Drehzahlmesser als Handgerät, kontaktlos messend, Zähler, RS-232-Schnittstelle, Software)
- [Handgerät PCE-OM 200](#)  
(Akku-Betrieb (wiederladbar), teilweise mit Schnellladefunktion, hohe Leuchtkraft, Handgerät)
- [Handgerät PCE-P Serie](#)  
(für Luft, Absolutdruck, Differenzdruck, Vakuum, RS-232-Ausgang, Software, mobiles Handgerät)
- [Handgerät PCE-932](#)  
(Absolutdruckmesser als Handgerät, mit ext. Aufnehmern bis max. 400 bar, SD-Kartenspeicher)
- [Handgerät PCE-DX-AS \(Shore A\)](#)  
(Durometer als Handgerät, geeignet für Weichgummi, Kautschuk / Elastomere)
- [Handgerät PCE-D \(Shore D\)](#)  
(Härtemesser als Handgerät für Hartgummi und steife Thermoplaste, optionaler Prüfstand)
- [Handgerät PCE-DD-A \(Shore A\)](#)  
(digitaler Shore-Härtetester als Handgerät, für Weichgummi, Kautschuk und Elastomere)
- [Handgerät PCE-2500](#)  
(mobiles Härtemessgerät als Handgerät, für metallische Werkstoffe, mit USB Schnittstelle)
- [Handgerät PCE-2800](#)  
(Durometer als Handgerät mit integriertem Drucker und direkter Anzeige der Zugfestigkeit)
- [Handgerät PCE-VE 320 / VE 330 / VE 340](#)  
(Endoskop als Handgerät mit SD-Speicherkarte, versch. Schubkabel, **Drn. 5,5 mm**)
- [Handgerät PCE-VE 500](#)  
(Boroskop als Handgerät mit Funk, SD-Speicherkarte / 2 m Schubkabel / **Drn. 5,5 mm**)
- [Handgerät PCE-LDM 50](#)  
(Entfernungsmesser als Handgerät mit einer Genauigkeit von  $\pm 1,5$  mm, Messbereich bis 50 m)
- [Handgerät Gasman N Serie](#)  
(Gaswarner als Handgerät, für mehr als 10 versch. Gase wählbar)
- [Handgerät PCE-SN Serie](#)  
(Handgerät für Zug- und Druckkraftmessungen, Doppelskala mit Newton und Kilogramm Anzeige)
- [Handgerät PCE-FG...K Serie](#)  
(bis 200 kN,  **$\pm 0,05$  % Genauigkeit**, externe Kraftmesszelle, bis zu 40Hz, inkl. Software)



Hier finden Sie die komplette Übersicht über [alle Messgeräte](#) des Angebotes von PCE Instruments.

