

Grafische Universalanzeige UA964801

- Universalanzeige im 96 x 48 mm Format
- Farblich umschaltbares grafisches LCD-Display
- Vertikaler oder horizontaler Einbau
- Universaleingang für Prozesssignale, Thermoelemente, Widerstandsthermometer und Potentiometer
- 2 Alarmausgänge und zwei Analogausgänge
- Serielle Kommunikation über RS485-Modbus-Schnittstelle
- 2 programmierbare Benutzereingänge
- Hohe Schutzart IP54 frontseitig



UA964801

Die innovative grafische Universalanzeige UA964801 ist ein Alleskönner. Mit einem universellen Eingang für alle handelsüblichen Temperatursensoren, Prozesssignale und Potentiometer, einer 24 VDC-Sensorversorgung und einer 16-Schritte Linearisierungsfunktion ist diese Anzeige für fast alle analogen Sensoren verwendbar. Mit der integrierten Summierfunktion, 2 Relaisausgängen und dem galvanisch getrennten Analogausgang können fast alle Messaufgaben einfach gelöst werden. Neben der sehr geringen Einbautiefe, der IP54-Front, den abnehmbaren Klemmblöcken und dem farblich umschaltbaren brillanten LCD-Display besticht diese Anzeige durch die intuitive und über Textmenü geführte Programmieroberfläche. Die RS485-Modbuschnittstelle lässt keine Wünsche mehr offen.

Anzeige: Grafische 2,7" LCD-Anzeige, 64 x 128 Pixel.
 7 verschiedene Farbdarstellungen (Rot, Grün, Blau, Orange, Weiss, Violett, Hellblau) in positiver oder negativer Darstellung.
 Anzeigebereich Messwert: -32.767 bis +32.767
 Anzeigebereich Summe: 0 bis 4.000.000.000 (32 Bit)
 Horizontale und vertikale Darstellung programmierbar, inkl. Bargraph und Trenddarstellung.

Indikatoren: Drei Indikatoren für Alarmzustände und serielle Kommunikation. Auswählbare Maßeinheit (°C, °F, °K, V, mA, mBar, Bar, psi, mm, m, rpm, %rh, ph, g, Kg, q, t, m/s, l/h)

Tastatur: 4 Tasten zum Programmieren und Einstellen der Sollwerte.

Eingangsbereiche: Einstellung des Eingangssignals in der Software oder über Tastatur.
 Thermoelement Typ K, S, R, J, T, E, N; Vergleichsstelle: intern (von 0 °C bis 50 °); Genauigkeit Vergleichsstelle 0,1 °C/°C)
 Temperaturfühler: Pt100, Pt500, Pt1000, Ni100, PTC1K, NTC10K
 Lineare Eingänge: 0 V bis 10 V, 0/4 mA bis 20 mA, 0 mV bis 60 mV sowie Thermoelement Typ B mit 16-Schritte Linearisierung.
 Potentiometer: 1 kOhm bis 6/160 kOhm

Genauigkeit: Toleranz bei 25 °C +/-0.2 % ± 1 Ziffer für Thermoelementeingang, Temperaturfühler und Analogsignal.

Meßzyklus: Programmierbar bis zu 470 Hz.

Benutzereingang: Schaltbar über PNP-Signal.
Alternativ einstellbare Funktionen: Aktivieren Alarmausgang, Tara, Rückstellung Alarm/Maximalwert/Minimalwert/Summenwert, Summierung.

Sensorversorgung: +24 VDC @ 35 mA

Auflösung: Interne Auflösung mit 65.535 Schritten (16 Bit),

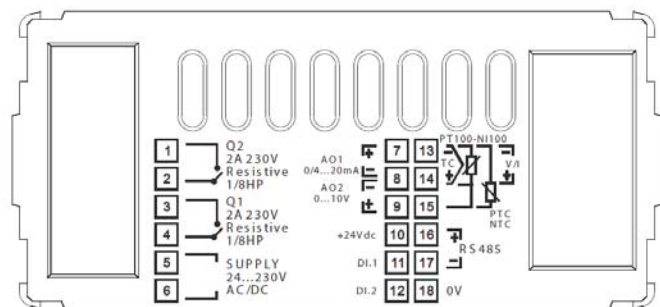
Relaisausgang: 2 Schliesser mit getrennter Masse, 2 A bei 250 VAC, resistiv. Programmierbar als Schliesser oder Öffner.

Analogausgang: 2 programmierbare Analogausgänge (1x 0 VDC bis 10 VDC und 1x 0/4 mA bis 20 mA) mit einer Auflösung von 16 Bit und einer Genauigkeit von +/-0,2 % des Maximalbereichs. Programmierbar als Weitergabe des Alarmwertes oder des Prozesssignales. Untereinander nicht galvanisch getrennt.

Serielle Schnittstelle: RS485 mit Modbus RTU im Slave Betrieb.

Spannungsversorgung: 24 VAC/DC bis 230 VAC/DC +/-15 %, 50/60Hz, 6 VA

Anschlüsse:



Schutzart: Von vorne strahlwasserfest und staubdicht nach IP54 (mit Dichtung), Rückseite Schutzart IP20.

Gehäuse: Kunststoffgehäuse aus Polycarbonat (PC) L94-V2. Rückseite aus ABS + PC UI94 V-0.

Abmessungen: B 96 mm x H 48 mm x T 53 mm (ohne Anschlussklemmen). Schalttafelauausschnitt nach DIN: 91 mm x 45 mm. Befestigung über arretierbare Klemmbügel aus Kunststoff mit Schraube.

Anschluss: Über steckbare verriegelbare Schraubklemmen.

Umgebungsbedingungen: Betriebstemperatur: 0 °C bis +45 °C; relative Luftfeuchte 35 % rF bis 95 % rF.

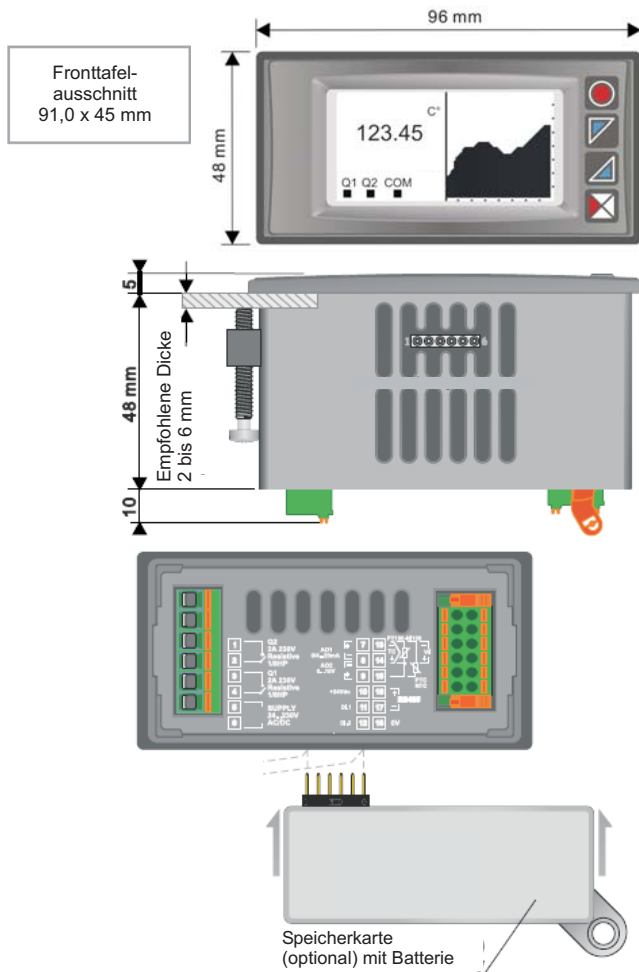
Gewicht: 250 Gramm

Lieferumfang: Gerät, Befestigungsmaterial, Dichtung, Betriebsanleitung.



Anzeigebispiele

Grafische Universalanzeige UA964801



Abmessungen (in mm)

Programmierung: Die Programmierung und Bedienung erfolgt menügeführt über die Fronttasten. Sie erfolgt über Text und ist 5-sprachig umschaltbar. Mit einem Programmierkit kann die Anzeige auch über eine Software programmiert werden. Die Speicherkarte besitzt eine interne Batterie. Dadurch ist eine Programmierung der Geräte ohne Anlegen der Versorgung möglich (bis zu 1.000 Programmierungen mit einer Batterie). Alle Einstellungen sind über ein 4-stelliges Passwort geschützt.



Programmieroberfläche mit Sprachumschaltung

Bestellhinweise

Typ	Bestell-Nr.
Grafische Universalanzeige	UA964801
Zubehör Programmiermodul mit USB-Kabel. Softwaredownload unter: http://www.wachendorff.de/wp/dpc_dow_epg_sof.html	SFUR0KIT