

EE210

Feuchte/Temperatur Messumformer für anspruchsvolle Anwendungen in der Klimatechnik

Der Messumformer EE210 von E+E Elektronik eignet sich perfekt für anspruchsvolle Messaufgaben in der Klimatechnik. Neben der exakten Messung von relativer Luftfeuchtigkeit und Temperatur berechnet der EE210 auch weitere physikalische Größen wie Taupunkttemperatur, absolute Feuchte und Mischungsverhältnis.

EE210 Messumformer sind als Wand- oder Kanalversion und mit abgesetztem Fühler erhältlich. Das Gehäusekonzept minimiert die Installationskosten und bietet einen hervorragenden Schutz vor Verschmutzung und Kondensation. Alle gemessenen und berechneten Werte stehen auf der Modbus RTU-Schnittstelle zur Verfügung; zwei der gemessenen und berechneten Werte stehen auf den analogen Spannungs- oder Stromausgängen zur Verfügung. Auf dem optionalen, graphischen Display können gleichzeitig bis zu drei Messgrößen angezeigt werden.



Für hochgenaue und zuverlässige Messergebnisse - selbst unter besonders schwierigen und aggressiven Umgebungsbedingungen - sorgt die Kombination aus versiegelter Elektronik und langzeitstabilem HCT01 Sensor mit einzigartigem E+E Sensor-Coating.

Mit einem optionalen Konfigurations-Kit können die Parameter der Modbus-Schnittstelle und die Ausgangsskalierung angepasst sowie eine 1- oder 2-Punktjustage für Feuchte und Temperatur durchgeführt werden.

Eigenschaften

Einfach adaptierbar für den amerikanischen Markt
» Öffnung für eine 1/2" Conduit-Verschraubung

Außenliegende Montagelöcher
» Montage ohne Öffnen des Gehäuses
» Elektronik vor Bauschmutz geschützt
» Einfache und schnelle Montage

Elektronik auf der Platinenunterseite
» Optimaler Schutz vor mechanischer Beschädigung im Zuge der Installation

Bajonettverschluss
» mit 1/4 Umdrehung geöffnet/geschlossen

Vergossene Messelektronik
» Mechanischer Schutz
» Betauungsbeständig

E+E Feuchtesensor HCT01
» Langzeitstabil
» Geschützte Sensorfläche
» Geschützte Lötstellen
» Geprüft nach Automobilstandard AEC-Q200

Display
» freie Gestaltung der Displayanzeige
» Messgrößen frei wählbar

Flächenbündiges Display
» keine Schmutzansammlung in überstehenden Kanten

Wasserdichter Kabelauslass

Anwendungen

- Landwirtschaft
- Stallungen, Inkubatoren, Brutkästen
- Gewächshäuser
- Lagerräume, Kühlkammern
- Hallenbäder
- anspruchsvolle Klimatechnik

Technische Daten

Messwerte

Relative Feuchte

Sensor	E+E Sensor HCT01-00D	
Analogausgang 0...100% rF	0-5 V	-1 mA < I _L < 1 mA
	0-10 V	-1 mA < I _L < 1 mA
	4-20 mA (zwei Draht)	R _L ≤ 500 Ohm

Arbeitsbereich 0...100% rF

Genauigkeit (inkl. Hysterese, Nichtlinearität und Wiederholgenauigkeit)

Wand- & Kanalversion

-15...40°C	≤90% rF	±(1,3 + 0,003*Messwert) % rF
-15...40°C	>90% rF	± 2,3% rF
-40...60°C		±(1,5 + 0,015*Messwert) % rF

Version mit abgesetztem Fühler

bei 20°C ± 2,5% rF

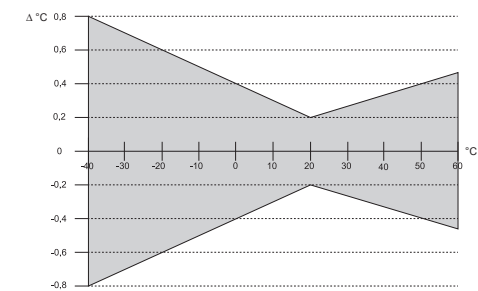
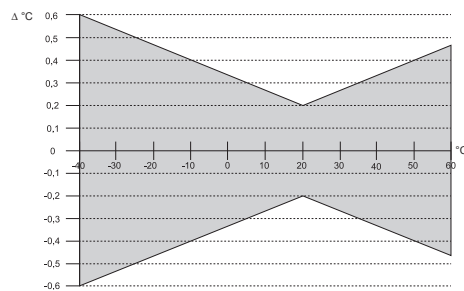
Temperatur

Sensor	Pt1000 (Toleranz Klasse B, DIN EN 60751) im HCT01 integriert	
Analogausgang ¹⁾	0-5 V	-1 mA < I _L < 1 mA
	0-10 V	-1 mA < I _L < 1 mA
	4-20 mA	R _L ≤ 500 Ohm

T-Genauigkeit

Wand & Kanal

abgesetzter Fühler



Allgemein

Versorgung

für 0-5 V / 0-10 V	15 - 35V DC oder 24V AC ±20%
für 4-20 mA	10V + R _L x 20 mA < V+ < 30V DC

Stromaufnahme

Spannungsausgang	DC Versorgung typ. 3,3mA; mit Display typ. 3,6mA
	AC Versorgung typ. 34mA; mit Display typ. 37mA

Stromausgang DC Versorgung max. 40mA

Digitale Schnittstelle	DC Versorgung typ. 5mA; mit Display typ. 19mA
	AC Versorgung typ. 52mA; mit Display typ. 118mA

Anschluss

Schraubklemmen max. 1,5 mm²

Gehäusematerial

Polycarbonat, UL94V-0 (mit Display UL94HB) zugelassen

Schutzart

IP65

Fühlerkabel (Typ C)

PVC, Ø 4.3mm, 4 x 0.25 mm²

Kabeldurchführung

M16 x 1,5

Sensorschutz

E+E Coating

Elektromagnetische Verträglichkeit

EN61326-1 EN61326-2-3

Industrieumgebung

Temperaturbereiche

Betriebstemperatur: -40...60°C

Lagertemperatur: -40...60°C

Temperaturbereiche mit Display

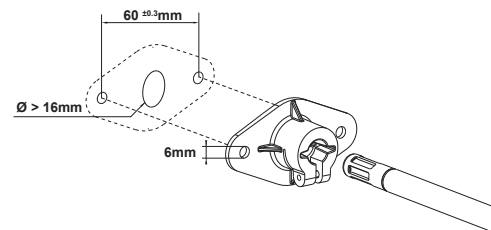
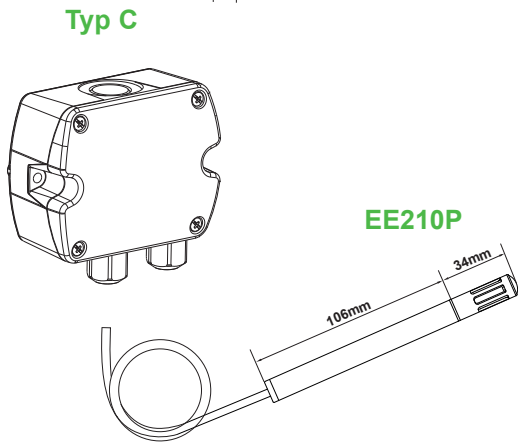
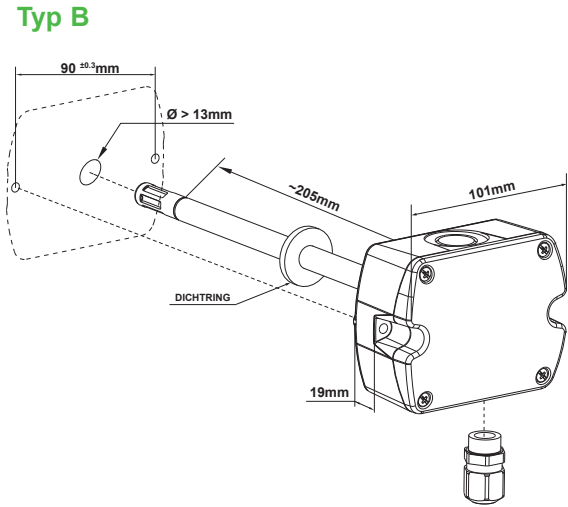
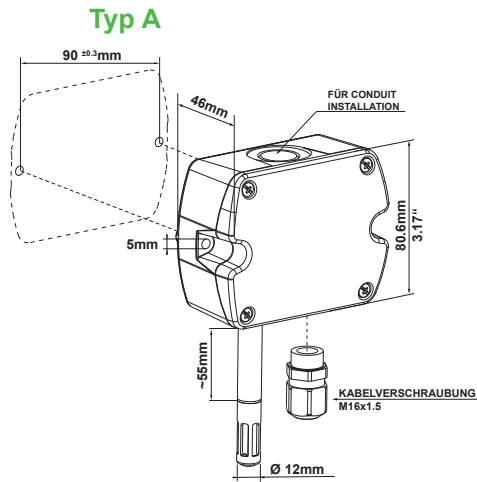
Betriebstemperatur: -20...50°C

Lagertemperatur: -20...60°C



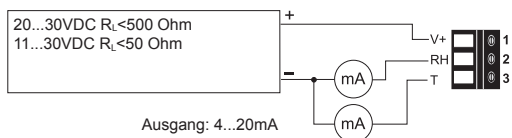
¹⁾ Ausgangsskalierung über Bestellcode

Abmessungen (mm)

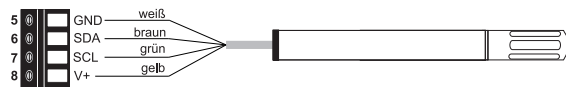


Anschlussbild

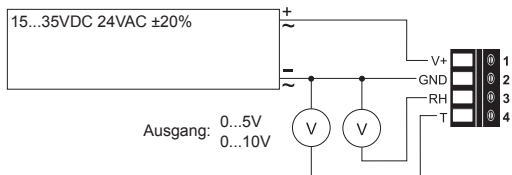
EE210-HT6



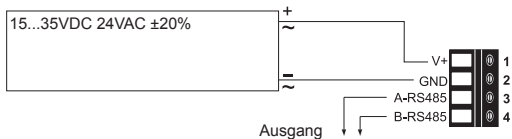
EE210P (für EE210-HT6 Typ C)



EE210-HT3



EE210-HTx3



Bestellinformation

MODELL	ANALOG ¹⁾	DIGITAL ¹⁾	GEHÄUSE	BAUFORM	DISPLAY ³⁾	FILTER (Bauform A und B)
Feuchte + Temperatur (HT)	0-5V (2)	RS485 (3)	Standard (P)	Wandmontage (A)	Display (D)	Membran (B)
	0-10V (3)	kein (x)		Kanalmontage (B)	kein (x)	Edelstahlsinter (D)
	4-20mA (6)			abgesetzter Fühler (C) ²⁾		
	kein (x)					
EE210-						

1) Kombination Analog- und Digitalausgang nicht möglich 2) Der EE210P Fühler muss als extra Position bestellt werden; derzeit nur für die Version 4-20mA verfügbar

Setup - Analogausgänge

AUSGANG 1	ABBILDUNG 1 ⁵⁾	AUSGANG 2	ABBILDUNG 2 ⁵⁾	EINHEIT
Relative Feuchte ⁴⁾ (Uw)	-40...60 (002)	Relative Feuchte ⁴⁾ (Uw)	-40...60 (002)	metric (M)
Temperatur (Tx)	-10...50 (003)	Temperatur (Tx)	-10...50 (003)	non-metric (N)
Taupunkttemperatur (TD)	0...50 (004)	Taupunkttemperatur (TD)	0...50 (004)	
Frostpunkttemperatur (TF)	0...100 (005)	Frostpunkttemperatur (TF)	0...100 (005)	
Wasserdampfpartialdruck ⁴⁾ (Ex)	32...122 (076)	Wasserdampfpartialdruck ⁴⁾ (Ex)	32...122 (076)	
Mischungsverhältnis ⁴⁾ (Rx)	-40...140 (084)	Mischungsverhältnis ⁴⁾ (Rx)	-40...140 (084)	
Absolute Feuchte ⁴⁾ (DV)		Absolute Feuchte ⁴⁾ (DV)		
Spezifische Enthalpie ⁴⁾ (Hx)		Spezifische Enthalpie ⁴⁾ (Hx)		

3) Werkseinstellung:
Für Versionen mit Analogausgang zeigt das Display jene Messgrößen die für den Ausgang 1 und 2 ausgewählt wurden.
Für Versionen mit Digitalausgang zeigt das Display rF und T.

4) Werkseinstellung

Relative Feuchte	0...100% rF
Wasserdampfpartialdruck	0...200mbar
Mischungsverhältnis	0...425g/kg
Absolute Feuchte	0...150g/m ³
Spezifische Enthalpie	0...400kJ/kg

5) Für Tx, TD und TF.
Andere Abbildungsbereiche auf Anfrage

Setup - Digitalausgang⁶⁾

PROTOKOLL	BAUDRATE	PARITY	STOPBITS	EINHEIT
Modbus (1)	9600 (A)	odd (O)	1 stopbit (1)	metric (M)
	19200 (B)	even (E)	2 stopbit (2)	non-metric (N)
	38400 (C)	no parity (N)		

6) Modbus Map und Konfigurationsanleitung:
siehe Bedienungsanleitung bzw. Modbus Application Note auf der Webseite von epluse > EE210

Abgesetzter Fühler für EE210 Typ C:

MODELL	KABELLÄNGE	FILTER
Feuchte + Temperatur (HT)	1,5 m (C)	Membran (B)
	3 m (E)	Edelstahlsinter (D)
EE210P		

Bestellbeispiel

Typ A und B

EE210-HT3xPAXB-UwTx005M

Modell: Feuchte+Temperatur Messumformer
Analogausgang: 0-10V
Gehäuse: Standard
Bauform: Wandmontage
Display: kein
Filter: Membran

Ausgang 1: relative Feuchte
Abbildung 1: 0...100% rF
Ausgang 2: Temperatur
Abbildung 2: 0...100°C
Einheit: metric

Typ C

Position 1:

EE210-HT6xPCx-UwTx005M

Modell: Feuchte+Temperatur Grundgerät
Analogausgang: 4-20mA
Gehäuse: standard
Bauform: abgesetzter Fühler (Pos. 2)
Display: kein

Ausgang 1: relative Feuchte
Abbildung 1: 0...100% rF
Ausgang 2: Temperatur
Abbildung 2: 0...100°C
Einheit: metric

Position 2:

EE210P-HTCB

Modell: Feuchte+Temperatur Fühler
Kabellänge: 1,5 m
Filter: Membran

Zubehör

Konfigurations-Kit bestehend aus:

- Product Configuration Adapter
- Product Configuration Software
- Verbindungskabel für EE-PCA

EE-PCA (Datenblatt EE-PCA)
EE-PCS
HA011062