

Bedienungsanleitung Thermo- / Hygrometer PCE-313A



Inhaltsverzeichnis

1	Ausstattung	3
2	Spezifikationen	3
3	Beschreibung	4
4	Messung	5
4.1	Auswahl der Funktion	5
4.2	Data-Hold-Funktion	6
4.3	Max- / Min-Funktion	6
4.4	Hintergrundbeleuchtung	6
5	Datenspeicher	6
5.1	Vorbereitung	6
5.2	Automatische Datenlogger-Funktion	6
5.3	Manuelle Datenlogger-Funktion	7
5.4	Zeit-Informationen	7
5.5	Daten-Informationen	7
5.6	SD-Speicherkarte	7
6	Übertragung der Daten auf einen PC	8
7	Weiterführende Einstellungen	9
7.1	Uhrzeit einstellen	9
7.2	Dezimalpunkt	9
7.3	Auto-Power-Off-Funktion	9
7.4	Pieper ein/aus	9
7.5	Wahl des Thermoelementes (K- oder J-Typ)	10
7.6	Wahl der Einheit (°C oder °F)	10
7.7	Wahl des Speicherintervalls	10
7.8	SD-Karte formatieren	10
8	Steckernetzteil	10
9	Batterieaustausch	10
10	System zurücksetzen	10
11	RS-232 Schnittstelle	11
12	Patente	11
13	Entsorgung	12

1 Ausstattung

Bei dem PCE-313A handelt es sich um ein Thermo-Hygrometer mit Datenspeicher. Die Speicherung der Daten erfolgt dabei auf eine handelsübliche SD-Speicherkarte. Dieses Messgerät verfügt einen langzeitstabilen Temperatur- und Feuchtesensor der über Jahre hinweg gute Messergebnisse liefert. Bitte lesen Sie diese Anleitung sorgfältig und halten Sie das Gerät stets trocken und sauber.

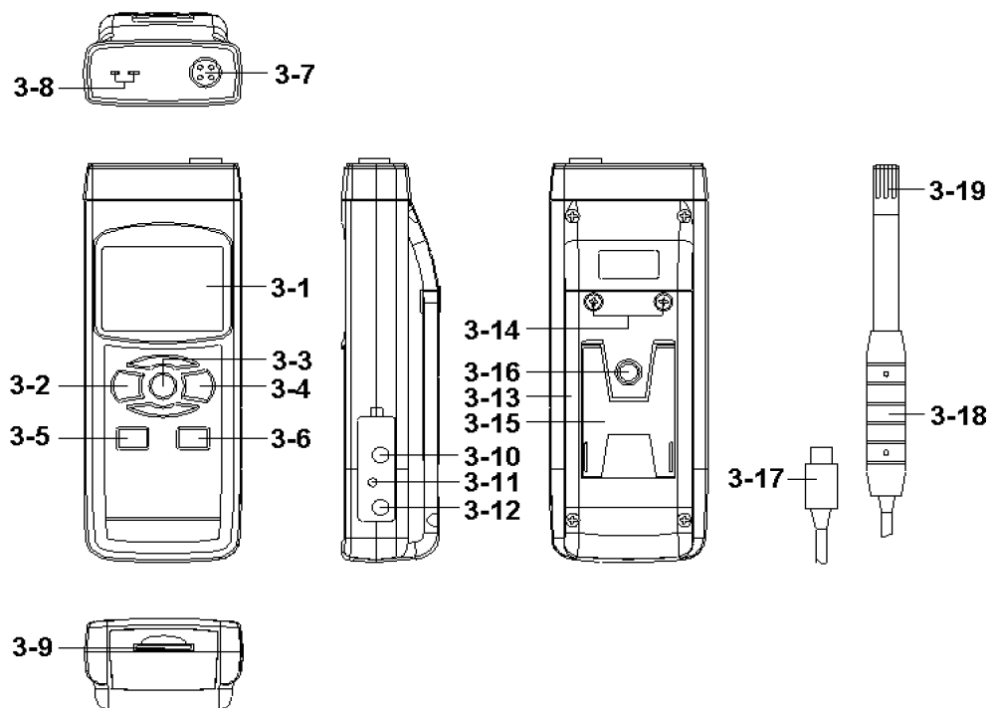
- misst die relative Luftfeuchte und die Temperatur
- kalkuliert den Taupunkt und die Feuchtekugeltemperatur
- Anschluss von K-Typ und J-Typ Thermoelementen möglich
- schnelle Ansprechzeit
- Echtzeit-Datenspeicher auf SD-Speicherkarte (1 ... 16 GB)
- Aufzeichnungsintervall von 1 Sekunde bis 3600 Sekunden (1 Stunde) einstellbar
- manuelle Speicherung von Messwerten möglich
- SD-Karten können an jedem PC ausgelesen werden, ein Öffnen mit Windows Excel möglich
- Daten enthalten neben Temperatur und Feuchte auch Jahr, Monat, Tag, Stunde, Minute und Sekunde
- großes Display (LCD) mit Hintergrundbeleuchtung
- Stromversorgung über 6 x AA Batterien oder Netzteil
- RS-232 und USB-Schnittstelle

2 Spezifikationen

Bereiche - Temperatur - rel. Feuchte - K-Typ - berechneter Taupunkt - berechnete Feuchtkugel Temperatur	5 ... 95 % r.F. 0 ... + 50 °C -50 ... +1300 °C -25,3 ... +48,9 °C -21,6 ... +50 °C
Auflösung - Temperatur - rel. Feuchte - K-Typ - berechneter Taupunkt - berechnete Feuchtkugel Temperatur	0,1 % r.F. 0,1 °C 0,1 °C 0,1 °C 0,1 °C
Genauigkeit - Temperatur - rel. Feuchte - K-Typ	± 0,8 °C ≥ 70 % r.F. ±3 % vom Messwert ±1 % r.F. < 70 % r.F. ±3 % r.F. ±(0,4 % +0,5 °C)
Messwertspeicher	SD-Karte (1 ... 16 GB) 2 GB im Lieferumfang
Speicherintervall	einstellbar, 1 ... 3600 Sekunden
Thermoelemente	K-Typ und J-Typ möglich
Anzeige	LC-Display 52 x 38 mm, hintergrundbeleuchtet
Schnittstelle	RS-232 und USB
Umgebungsbedingungen	0 ... + 50 °C < 85 % r.F.
Spannungsversorgung	6 x 1,5 AA V Batterien / 9 V Netzadapter (optional)
Abmessung	177 x 68 x 45 mm
Gewicht	490 g

Bitte beachten Sie, dass der Taupunkt und die Feuchtekugeltemperatur aus der Temperatur und der Feuchte berechnet werden.

3 Beschreibung



- 3-1 Display
- 3-2 Power-Taste (ESC, Hintergrundbeleuchtung)
- 3-3 Hold-Taste (Funktion-Taste, Weiter-Taste)
- 3-4 REC-Taste (Enter-Taste)
- 3-5 SET-Taste (▼-Taste, Zeit überprüfen)
- 3-6 Logger-Taste (▲-Taste, Aufzeichnungsintervall überprüfen)
- 3-7 Sensor-Eingangsbuchse (Feuchte- und Temperatursensor)
- 3-8 K-/J-Typ Eingang
- 3-9 SD-Kartenfach
- 3-10 RS-232 Ausgang
- 3-11 Reset-Taste
- 3-12 9 V Eingang (für Steckernetzteil)
- 3-13 Batteriefachdeckel
- 3-14 Schrauben vom Batteriefachdeckel
- 3-15 Tischständer
- 3-16 Stativmontagevorrichtung
- 3-17 Fühler-Stecker (Feuchte- und Temperatursensor)
- 3-18 Fühler-Handgriff (Feuchte- und Temperatursensor)
- 3-19 Fühler-Sensor (Feuchte- und Temperatursensor)

4 Messung

4.1 Auswahl der Funktion

1. Schalten Sie das Gerät über die Power-Taste (3-2) ein. Wenn Sie die Power-Taste für länger als 2 Sekunden gedrückt halten schalten Sie das Gerät aus.
2. Das Gerät verfügt über 4 Funktionen
 - a) Feuchte und Temperatur
 - b) Taupunkt
 - c) Feuchtekugel
 - d) Temperatur über Thermoelement-Eingang (K- oder J-Typ)

Wenn Sie die Hold-Taste (3-3) gedrückt halten (ohne loslassen) zeigt Ihnen das Display die folgenden Kürzel:

rH	Feuchte- und Temperaturmessung
dP	Taupunktmessung
Et	Feuchtekugeltemperaturmessung
tP	K/J-Typ Temperaturmessung

Wenn Sie nun die Hold-Taste (3-3), während das gewünschte Kürzel im Display erscheint, loslassen, wird die gewünschte Funktion als Standardmessung gesetzt.

3. Feuchte- und Temperaturmessung
 - a) Schalten Sie das Gerät über die Power-Taste (3-2) ein.
 - b) Stecken Sie den Fühler-Stecker (3-17) vom Feuchtesensor in die Sensor-Eingangsbuchse (3-7).
 - c) Wählen Sie über die Hold-Taste (3-3) die Feuchte- und Temperaturmessung aus (falls noch nicht geschehen).
 - d) Nun können Sie den Feuchtwert in % r.F. und die Temperatur in °C auf dem Display ablesen. Die obere Zeile zeigt die relative Luftfeuchte und die untere Zeile die Temperatur an.

Hinweis: Die Temperatureinheit können Sie von °C auf °F wechseln. Informationen dazu finden Sie im Kapitel 7.6

4. Taupunktmessung
 - a) Schalten Sie das Gerät über die Power-Taste (3-2) ein.
 - b) Stecken Sie den Fühler-Stecker (3-17) vom Feuchtesensor in die Sensor-Eingangsbuchse (3-7).
 - c) Wählen Sie über die Hold-Taste (3-3) die Taupunktmessung aus.
 - d) Nun können Sie den Taupunkt auf dem oberen Display ablesen. Die untere Zeile des Displays zeigt „dP“ für „Dew Point“ an.
5. Feuchtekugelmessung
 - a) Schalten Sie das Gerät über die Power-Taste (3-2) ein.
 - b) Stecken Sie den Fühler-Stecker (3-17) vom Feuchtesensor in die Sensor-Eingangsbuchse (3-7).
 - c) Wählen Sie über die Hold-Taste (3-3) die Feuchtekugeltemperaturmessung aus.
 - d) Nun können Sie die Feuchtekugeltemperatur (wet bulb) auf dem oberen Display ablesen. Die untere Zeile des Displays zeigt „Et“ an.
6. Temperaturmessung über den Thermoelement-Eingang
 - a) Entfernen Sie den Feuchte- / Temperatursensor indem Sie den Stecker (3-17) aus der Buchse (3-7) ziehen.
 - b) Stecken Sie eine K-Typ- oder J-Typ-Thermoelement in den K-/J-Typ Eingang (3-8)
 - c) Schalten Sie das Gerät über die Power-Taste (3-2) ein.
 - d) Wählen Sie über die Hold-Taste (3-3) die K/J-Typ Temperaturmessung aus.
 - e) Nun können Sie die Temperatur auf dem Display ablesen, zusätzlich wird ein „K“- oder „J“-Symbol im Display aufleuchten.

Hinweis: Als Standard wird ein K-Typ-Fühler benötigt. Informationen dazu, wie Sie von K-Typ- auf J-Typ-Thermoelement wechseln finden Sie im Kapitel 7.5

4.2 Data-Hold-Funktion

Durch Druck auf die Hold-Taste (3-3) können Sie die Messwerte während der Messung im Display festhalten. Zusätzlich wird „HOLD“ im Display angezeigt. Ein erneuter Druck auf die Hold-Taste (3-3) verlässt die Data-Hold-Funktion.

4.3 Max- / Min-Funktion

1. Diese Funktion speichert den Maximalwert und den Minimalwert einer Messreihe. Indem Sie die REC-Taste (3-4) drücken starten Sie die Funktion, „REC.“ leuchtet im Display auf.
2. Wenn das „REC.“ Symbol im Display leuchtet, können Sie über die REC-Taste (3-4) den Maximalwert aufrufen, im Display erscheint zusätzlich „REC: MAX.“ Wenn gewünscht können Sie nun über die Hold-Taste (3-3) den Wert löschen. Im Display erscheint wieder das „REC.“ Symbol.
3. Über einen erneuten Druck auf die REC-Taste (3-4) gelangen Sie zum Minimalwert, im Display erscheint zusätzlich „REC: MIN.“ Wenn gewünscht können Sie nun über die Hold-Taste (3-3) den Wert löschen. Im Display erscheint wieder das „REC.“ Symbol.
4. Um die Funktion zu verlassen drücken Sie bitte die REC-Taste (3-4) für länger als 2 Sekunden.

4.4 Hintergrundbeleuchtung

Wenn Sie das Gerät über die Power-Taste (3-2) eingeschaltet haben leuchtet automatisch die Hintergrundbeleuchtung auf. Während des Messvorganges können Sie über die Power-Taste (3-2) die Beleuchtung ein- und ausschalten.

5 Datenspeicher

5.1 Vorbereitung

- a) Einsetzen der SD-Speicherkarte
Setzen Sie die SD-Speicherkarte in das Kartenfach (3-9) ein. Bitte achten Sie auf die korrekte Richtung und wenden Sie keine Gewalt an. Die Speicherkarte sollt ohne großen Kraftaufwand einrasten.
- b) Formatieren der SD-Speicherkarte
Wenn Sie die Karte zum ersten Mal benutzen ist es notwendig die Speicherkarte zu formatieren. Informationen dazu entnehmen Sie bitte Kapitel 7.8.
- c) Uhrzeit einstellen
Wenn Sie das Gerät zum ersten Mal benutzen müssen Sie die Uhrzeit stellen. Informationen dazu entnehmen Sie bitte Kapitel 7.1.
- d) Dezimalpunkt setzen
In der Werkseinstellung wird ein Punkt als Dezimalpunkt gesetzt, z.B. „20.6“ oder „1000.53“. Hier im deutschsprachigen Raum wird jedoch ein „Komma“ als Dezimalpunkt genommen, z.B. „20,6“ oder „1000,53“. Daher ist es sinnvoll das Format des Dezimalpunktes zu ändern, Informationen dazu finden Sie im Kapitel 7.2.

5.2 Automatische Datenlogger-Funktion

- a) Datenlogger starten
Drücken Sie die REC-Taste (3-4) einmal, im Display erscheint das „REC“ Symbol. Anschließend drücken Sie die Logger-Taste (3-6), das „REC“ Symbol fängt an zu blinken und das Gerät zeichnet die Daten auf der SD-Karte auf.

Hinweis: Wie Sie das Speicherintervall einstellen und den Pieper ein- und ausschalten finden Sie in den Kapitel 7.7 und 7.4.

- b) Datenlogger anhalten
Während der Datenlogger Daten aufzeichnet können Sie den Logger über die Logger-Taste (3-6) anhalten. Das „REC“ Symbol hört in diesem Fall auf zu blinken.

Hinweis: Ein erneuter Druck auf die Logger-Taste (3-6) startet die Aufzeichnung erneut.

- c) Datenlogger beenden
Während der Datenlogger Daten aufzeichnet können Sie die Loggerfunktion über die REC-Taste (3-4) beenden. Hierzu halten Sie die REC-Taste (3-4) für 2 Sekunden lang gedrückt. Das „REC“ Symbol im Display erlischt.

5.3 Manuelle Datenlogger-Funktion

- a) Stellen Sie das Speicherintervall auf 0 Sekunden (Kapitel 7.7)
Drücken Sie die REC-Taste (3-4) einmal, im Display erscheint das „REC“ Symbol. Anschließend drücken Sie die Logger-Taste (3-6), das „REC“ Symbol fängt an zu blinken und der Pieper ertönt. Zur selben Zeit werden die Daten im Speicher der SD-Karte abgelegt. In der unteren Displayzeile wird Ihnen die Speicherplatz-Nummer des Datensatzes angezeigt.

Hinweis: Im Modus der manuellen Datenlogger-Funktion können Sie mit der ▼-Taste (3-5) und der ▲-Taste (3-6) die einzelnen Speicherplätze 1 bis 99 (z.B. Raum 1 bis Raum 99) auswählen. Diese werden Ihnen im unteren Display mit P x (mit x = 1 bis 99) angezeigt. Nachdem Sie den Speicherplatz ausgewählt haben können Sie diesen mit der REC-Taste (3-4) bestätigen und dabei die Messwerte speichern.

- b) Datenlogger beenden
Um die Funktion zu beenden halten Sie die REC-Taste (3-4) für 2 Sekunden lang gedrückt. Das „REC“ Symbol im Display erlischt.

5.4 Zeit-Informationen

Im normalen Messmodus (also ohne Datenlogger-Funktion) können Sie über die SET-Taste (3-5) die Zeitinformationen überprüfen. Das Display zeigt Ihnen dann das Datum und die Uhrzeit an. Hierzu ist die Taste auch mit „Time check“ beschriftet.

5.5 Daten-Informationen

Im normalen Messmodus (also ohne Datenlogger-Funktion) können Sie über die Logger-Taste (3-6) das Aufzeichnungsintervall überprüfen. Das untere Display zeigt Ihnen dann das eingestellte Aufzeichnungsintervall an. Hierzu ist die Taste auch mit „Sampling check“ beschriftet.

5.6 SD-Speicherkarte

1. Wenn Sie die SD-Speicherkarte erstmals in das Gerät stecken, generiert das Gerät einen Ordner auf der Speicherkarte: **HTA01**
2. Wenn Sie das erste Mal die Datenloggerfunktion starten generiert das Gerät eine Datei unter dem Order **HTA01** mit dem Namen: HTA01001.xls. In diese Datei werden dann die Daten geschrieben. Sobald in dieser Datei 30.000 Datensätze vorliegen wird eine neue Datei erstellt. Diese trägt dann den Namen HTA01002.xls.
3. Wenn unter dem Ordner **HTA01** 99 Dateien abgelegt sind, erstellt das Gerät einen neuen Ordner mit dem Namen: **HTA02\...**

4. Somit ergibt sich folgende Struktur:

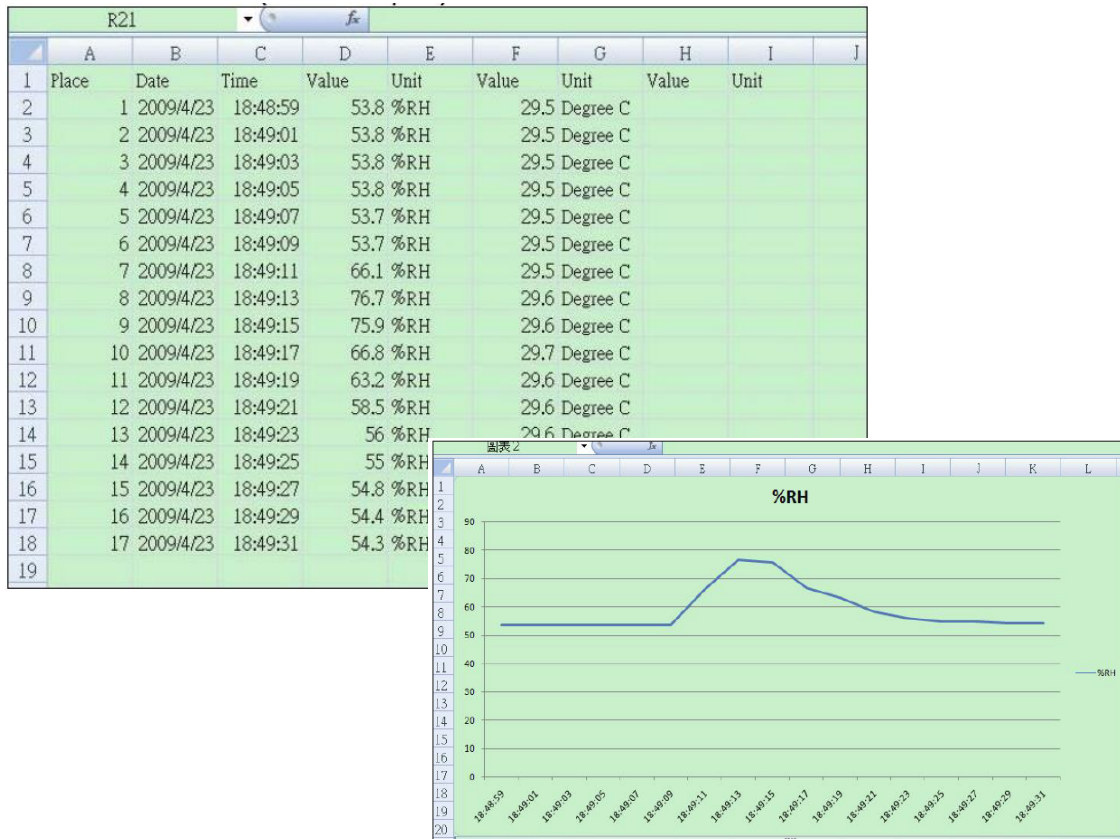
- HTA01**
- HTA01001.xls
- HTA01002.xls
- ...
- HTA01099.xls
- HTA02**
- HTA02001.xls
- HTA02002.xls
- ...
- HTA02099.xls
- HTAXX**
- ...

Hinweis: Wobei XX maximal 10 ist.

6 Übertragung der Daten auf einen PC

- Nachdem Sie Daten über das Messgerät auf der SD-Karte gespeichert haben entnehmen Sie bitte die Speicherkarte aus Ihrem Fach (3-9).
- Stecken Sie die SD-Speicherkarte in das Lesegerät Ihres Computers.
- Schalten Sie die Computer an und starten Sie das Windows Excel Programm. Nun können Sie die Dateien der Speicherkarte öffnen. Excel erlaubt dann die weitere Verarbeitung (z.B. erstellen von Grafiken) der Daten.

Beispiele:



7 Weiterführende Einstellungen

Während beim Gerät die Datenloggerfunktion **NICHT** aktiviert ist, drücken Sie bitte die SET-Taste (3-5) für länger als 2 Sekunden. Dadurch gelangen Sie in das Einstellmenü. Mit jedem weiteren Druck auf die FUNC.-HOLD-NEXT-Taste können Sie durch das Menü „fahren“:

dAtE...	Datum- / Uhrzeit-Einstellen (Jahr(Monat/Tag, Stunde/Minute/Sekunde)
dEC...	Einstellen des Dezimalpunktformates (Punkt oder Komma)
PoFF..	Ein- / Ausschalten der Auto-Power-Off-Funktion
bEEP..	Einstellen des Piepers (EIN oder AUS)
tYPE..	Einstellen des Thermoelementes (Typ K oder Typ J)
t-CF...	Einstellen der Temperatureinheit (°C oder °F)
SP-t....	Einstellen des Aufnahmeintervalls (Stunden / Minuten / Sekunden)
Sd F....	SD-Karte formatieren

Hinweis: Über die Power-Taste (3-2) verlassen Sie das Einstellmenü.

7.1 Uhrzeit einstellen

1. Wenn das Display „dAtE“ anzeigt, bestätigen Sie die Auswahl mit der Enter-Taste (3-4). Sie können nun mit der ▼-Taste (3-5) und der ▲-Taste (3-6) den Wert einstellen (gestartet wird mit der Einstellung vom Jahr). Wenn Sie den Wert eingestellt haben drücken Sie die Enter-Taste (3-4), nun gelangen Sie zum nächsten Wert. Die Reihenfolge ist dann Monat, Tag, Stunde, Minuten und Sekunde.
2. Wenn Sie alle Werte eingestellt haben und mit der Enter-Taste (3-4) bestätigen, werden alle Einstellungen gespeichert. Nun gelangen Sie automatisch in das Menü „dEC“ zur Einstellung des Dezimalpunktes.
Hinweis: Das Datum und die Uhrzeit laufen immer im Gerät mit. Sie brauchen die Einstellung also nur einmal vornehmen, es sei denn Sie wechseln die Batterien aus.

7.2 Dezimalpunkt

Der Dezimalpunkt kann als „Punkt“ oder als „Komma“ formatiert werden. Da in vielen Teilen der Welt der Dezimalpunkt ein „Punkt“ ist (z.B. 523.25) und in Europa der Dezimalpunkt meistens ein „Komma“ (z.B. 523,25) ist, stehen die Abkürzungen im Display entsprechend „bASIC“ für den „Punkt“ und „Euro“ für das „Komma“.

1. Wenn das Display „dEC“ anzeigt können Sie mit der ▲-Taste (3-6) und der ▼-Taste (3-5) „bASIC“ (für den „Punkt“) oder „Euro“ (für das „Komma“) wählen.
2. Bestätigen und speichern können Sie wieder mit der Enter-Taste (3-4).

7.3 Auto-Power-Off-Funktion

1. Wenn das Display „PoFF“ anzeigt können Sie mit der ▼-Taste (3-5) und der ▲-Taste (3-6) „yES“ oder „no“ wählen. Wobei „yES“ heißt die Auto-Power-Off-Funktion ist AN, „no“ heißt die Auto-Power-Off-Funktion ist AUS.
2. Bestätigen und speichern können Sie wieder mit der Enter-Taste (3-4).

7.4 Pieper ein/aus

1. Wenn das Display „bEEP“ anzeigt können Sie mit der ▼-Taste (3-5) und der ▲-Taste (3-6) „yES“ oder „no“ wählen. Wobei „yES“ heißt der Pieper ist AN und jedes Mal wenn ein Wert gespeichert wird ertönt ein akustisches Signal; „no“ heißt der Pieper ist AUS.
2. Bestätigen und speichern können Sie wieder mit der Enter-Taste (3-4).

7.5 Wahl des Thermoelementes (K- oder J-Typ)

1. Wenn das Display „tYPE“ anzeigt können Sie mit der ▼-Taste (3-5) und der ▲-Taste (3-6) „K“ oder „J“ wählen. Wobei „K“ für K-Typ Thermoelement und „J“ für J-Typ Thermoelement steht.
2. Bestätigen und speichern können Sie wieder mit der Enter-Taste (3-4).

7.6 Wahl der Einheit (°C oder °F)

1. Wenn das Display „t-CF“ anzeigt können Sie mit der ▼-Taste (3-5) und der ▲-Taste (3-6) „C“ oder „F“ wählen. Wobei „C“ für Grad Celsius und „F“ für Grad Fahrenheit steht.
2. Bestätigen und speichern können Sie wieder mit der Enter-Taste (3-4).

7.7 Wahl des Speicherintervalls

1. Wenn das Display „SP-t“ anzeigt können Sie mit der ▼-Taste (3-5) und der ▲-Taste (3-6) das Aufzeichnungsintervall in Schritten von 0, 1, 2, 5, 10, 30, 60, 120, 300, 600, 1800 und 3600 Sekunden einstellen. Die „0“ steht für die manuelle Datenspeicherung, siehe hierzu Kapitel 5.3.
2. Bestätigen und speichern können Sie wieder mit der Enter-Taste (3-4).

7.8 SD-Karte formatieren

1. Wenn das Display „Sd F“ anzeigt können Sie mit der ▼-Taste (3-5) und der ▲-Taste (3-6) „yES“ oder „no“ wählen. Wobei „yES“ für das Formatieren der Speicherkarte steht.
2. Bestätigen können Sie mit der Enter-Taste (3-4). Wenn Sie die Auswahl „yES“ mit der Enter-Taste (3-4) bestätigen erscheint erneut eine Abfrage mit „yES Enter“. Wenn Sie auch hier mit der Enter-Taste (3-4) bestätigen wird die SD-Speicherkarte formatiert.

Achtung: Beim Formatieren werden alle Daten auf der Speicherkarte unwiderruflich gelöscht.

8 Steckernetzteil

Neben dem Betrieb mit Batterien lässt sich das Messgerät auch mit einem 9 V DC Steckernetzteil betreiben. Hierzu benützen Sie bitte den 9 V-Eingangsbuchse (3-12). Wenn Sie das Gerät mit dem Steckernetzteil betreiben ist das Gerät ständig an, die Power-Taste (3-2) ist somit ohne Funktion.

9 Batterieaustausch

Wenn das Batteriesymbol in der linken Ecke des Displays erscheint sollten die Batterien ausgetauscht werden (siehe hierzu auch Punkt 13. „Entsorgung“).

1. Lösen Sie die Schrauben (3-14) des Batteriefachdeckels (3-13) auf der Geräterückseite.
2. Entfernen Sie die Batterien und setzen Sie 6 neue AA Batterien ein. Achten Sie beim Einlegen der Batterien auf die richtige Polung.
3. Bringen Sie den Batteriefachdeckel (3-13) wieder an und sichern ihn mit den Schrauben (3-14).

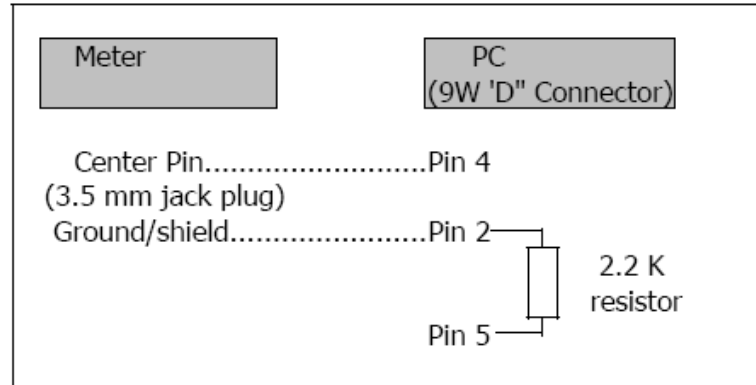
10 System zurücksetzen

Wenn Sie ein Problem mit der Bedienung des Gerätes haben, weil z.B. das Gerät auf einen Tastendruck nicht mehr reagiert, können Sie das Gerät in den Ursprungszustand zurück setzen. Dieses geschieht wie folgt:

Drücken Sie, während das Gerät eingeschaltet ist, mit einem spitzen Gegenstand die RESET-Taste (3-11) leicht hinein. Das Gerät ist nun in den Ursprungszustand zurück gesetzt.

11 RS-232 Schnittstelle

Das Gerät verfügt über einen RS-232 Schnittstelle über einen 3,5 mm Klinkensteckerbuchse (3-10). Bei dem Datenausgang handelt es sich um einen 16 Bit Datenstring, dieser kann je nach Benutzerwünschen ausgelesen und verarbeitet werden. Folgend sehen Sie den Schaltplan der Schnittstelle:



Bei den Daten handelt es sich um ein 16 stelligen Datenstrom.
 D15 D14 D13 D12 D11 D10 D9 D8 D7 D6 D5 D4 D3 D2 ! D0

D0	End Wort
D1 & D8	Display, D1 = LSD, D8 = MSD Beispiel: Wenn das Display 1234 anzeigt, ist D8 zu D1: 00001234
D9	Dezimalpunkt (DP), Position von rechts nach links 0 = keinen DP, 1 = 1 DP, 2 = 2 DP, 3 = 3 DP
D10	Polarität 0 = Positiv, 1 = Negativ
D11 & D12	Anzeigeelement im Display °C = 01, °F = 02, % r.F. = 04
D13	Auswahl der Displays 1 = oberes Display 2 = unteres Display
D14	4
D15	Start Wort

RS232 Format, 9600, N 8, 1

Baud Rate	9600
Parität	Nein
Startbit	8
Stoppbit	1

12 Patente

Das Gerät verfügt über folgende Patente, bzw. sind folgende Patente beantragt:

Deutschland / Germany	Nr. 20 2008 016 337.4
Japan	3151214
Taiwan	M 358970 M 359043
China	ZL 2008 2 0189918.5 ZL 2008 2 0189917.0
USA	Beantragt

13 Entsorgung

HINWEIS nach der Batterieverordnung (BattV)

Batterien dürfen nicht in den Hausmüll gegeben werden: Der Endverbraucher ist zur Rückgabe gesetzlich verpflichtet. Gebrauchte Batterien können unter anderem bei eingerichteten Rücknahmestellen oder bei der PCE Deutschland GmbH zurückgegeben werden.

Annahmestelle nach BattV:

PCE Deutschland GmbH
Im Langel 4
59872 Meschede

Zur Umsetzung der ElektroG (Rücknahme und Entsorgung von Elektro- und Elektronikaltgeräten) nehmen wir unsere Geräte zurück. Sie werden entweder bei uns wiederverwertet oder über ein Recyclingunternehmen nach gesetzlicher Vorgabe entsorgt.

Bei Fragen kontaktieren Sie bitte die PCE Deutschland GmbH.

WEEE-Reg.-Nr.DE69278128



Alle PCE-Produkte sind CE
und RoHS zugelassen.