



PCE Deutschland GmbH
Im Langel 4
D-59872 Meschede
Deutschland
Tel: 01805 976 990*
Fax: 029 03 976 99-29
info@warensortiment.de
www.warensortiment.de

*14 Cent pro Minute aus dem dt.
Festnetz, max. 42 Cent pro Minute
aus dem dt. Mobilfunknetz.

Bedienungsanleitung Kabelsuchgerät PCE-CL10



Inhaltsverzeichnis

1	Einleitung.....	2
1.1	Lieferumfang.....	2
2	Sicherheit	2
2.1	Warnsymbole.....	3
2.2	Warnhinweise	3
3	Spezifikationen	4
4	Gerätebeschreibung.....	5
5	Betriebsanleitung.....	6
6	Wartung und Reinigung.....	12
6.1	Batteriewechsel	12
6.2	Reinigung	13
7	Entsorgung.....	13

1 Einleitung

Mit dem Kabelsuchgerät PCE-CL10 können sowohl spannungslose als auch spannungsführende Leitungen in Stromkreisen bis 400 V geortet werden. Das Kabelsuchgerät ist in der Lage, Kabel, Leitungen, Stromkreise, Kurzschlüsse und Erdschlüsse zu lokalisieren, Schutzrohre zu verfolgen und Koaxialkabel abzutasten. Dabei ist es nicht nötig die Spannungsversorgung zu unterbrechen oder empfindliche Elektronikteile abzuschalten. Die Ortung ist sowohl im Mauerwerk und Beton als auch im Erdreich möglich. Das Kabelsuch-System besteht zum einen aus dem Signalgenerator für spannungsführende und spannungslose Leitungen, sowie einem Empfänger. Der Signalgenerator speist hochfrequente elektromagnetische Signale in die zu untersuchende Leitung ein. Diese Signale werden vom Empfänger entlang der Leitung in akustische und optische Signale umgesetzt. Die Signalstärke ist ein Maß zur Lokalisierung der Leitung. An dem Signalgenerator kann neben der Sendestärke auch der Kanal, auf welchem gesendet werden soll, eingestellt werden. Da dieser im Display des Empfängers ebenfalls angezeigt wird, können mehrere Sender gleichzeitig eingesetzt werden, ohne dass eine gegenseitige Beeinflussung stattfindet.






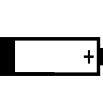
1.1 Lieferumfang

- 1 x Signalgenerator,
- 1 x Empfänger,
- 2 x Prüfleitung (schwarz & rot)
- 2 x Krokodilklemme
- 2 x Messspitze
- 1 x Koffer für Transport und Aufbewahrung
- 2 x Batterie (9-Volt Blockbatterie)
- 1 x Bedienungsanleitung

2 Sicherheit

Bitte lesen Sie vor Inbetriebnahme des Gerätes die Bedienungsanleitung sorgsam durch. Schäden, die durch Nichtbeachtung der Hinweise in der Bedienungsanleitung entstehen, entbehren jeder Haftung.

2.1 Warnsymbole

	Allgemeine Warnung. Ziehen Sie unbedingt die Dokumentation zu Rate.
	Warnung vor gefährlicher elektrischer Spannung
	Durchgängige doppelte Isolierung oder verstärkte Isolierung
	Erdung (Masse)
	DC (Gleichstrom)
	Betriebsspannung unter Sollwert. Batterien auswechseln, sonst Fehlmessungen möglich

2.2 Warnhinweise

- Dieses Messgerät darf nur in der in dieser Bedienungsanleitung beschriebenen Art und Weise verwendet werden. Wird das Messgerät anderweitig eingesetzt, kann es zu einer Gefahr für den Bediener sowie zu einer Zerstörung des Messgerätes kommen.
- Gerät keinen extremen Temperaturen, direkter Sonneneinstrahlung, extremer Luftfeuchtigkeit oder Nässe aussetzen.
- Das Öffnen des Gerätegehäuses darf nur von Fachpersonal der PCE Deutschland GmbH vorgenommen werden.
- Das Messgerät darf nie mit der Bedienoberfläche aufgelegt werden (z.B. tastaturseitig auf einen Tisch).
- Benutzen Sie das Messgerät nie mit nassen Händen.
- Es dürfen keine technischen Veränderungen am Gerät vorgenommen werden.
- Das Gerät sollte nur mit einem feuchten Tuch gereinigt werden. Keine Scheuermittel oder lösemittelhaltige Reinigungsmittel verwenden.
- Das Gerät darf nur mit dem von PCE Deutschland angebotenen Zubehör oder gleichwertigem Ersatz verwendet werden.
- Vor jedem Einsatz dieses Messgerätes, bitte das Gehäuse und die Messleitungen auf sichtbare Beschädigungen überprüfen. Sollte eine sichtbare Beschädigung auftreten, darf das Gerät nicht eingesetzt werden.
- Weiterhin darf dieses Messgerät nicht eingesetzt werden wenn die Umgebungsbedingungen (Temperatur, Luftfeuchte ...) nicht innerhalb der in der Spezifikation angegebenen Grenzwerten liegen.
- Das Messgerät darf nicht in einer explosionsfähigen Atmosphäre eingesetzt werden.
- Wenn die Batterie leer ist, (wird z. B. durch den Batterieindikator angezeigt) darf das Messgerät nicht mehr verwendet werden, da durch falsche Messwerte Lebensgefährliche Situationen entstehen können. Nachdem wieder volle Batterien eingesetzt wurden, darf der Messbetrieb fortgesetzt werden.
- Vor jedem Einsatz bitte das Messgerät durch das Messen einer bekannten Größe überprüfen.
- Die in der Spezifikation angegebenen Grenzwerte für die Messgrößen dürfen unter keinen Umständen überschritten werden.

- Dieses Messgerät ist für Messungen in Stromkreisen mit einer Überspannungskategorie CAT III bis zu einer Spannung von 300V.
- Um einen sicheren Betrieb zu gewährleisten, vor Beginn der Messung immer überprüfen, ob der richtige Messbereich ausgewählt ist, und ob die Messleitungen in die für die jeweilige Messung vorgesehenen Buchsen eingesteckt sind.
- Die Messspitzen dürfen nie an den blanken Spitzen berührt werden da die Gefahr eines Stromschlages besteht.
- Gehen Sie bei der Messung von hohen Spannungen besonders vorsichtig vor.
- Vor dem Öffnen des Gehäuses zum Wechseln der Batterie oder Sicherung, bitte alle Messleitungen entfernen, da sonst die Gefahr eines Stromschlages besteht.
- Wenn das Messgerät über eine längere Zeit nicht eingesetzt werden soll, entfernen Sie bitte die Batterien, um eine Beschädigung durch ein Auslaufen der Batterie zu vermeiden.
- Bei Nichtbeachtung der Sicherheitshinweise, kann es zur Beschädigung des Gerätes und zu Verletzungen des Bedieners kommen

Bei Fragen kontaktieren Sie bitte die PCE Deutschland GmbH.

3 Spezifikationen

Signalgenerator

Ausgangssignal	125 kHz
Spannungsbereich	12 ... 400 V
Frequenzbereich	0 ... 60 Hz
Display	Hintergrundbeleuchtetes LCD
Externe Spannungserfassung	Max. 400 V AC/DC
Überspannungskategorie	CAT III 300 V
Verschmutzungsgrad	2
Autom. Abschaltung	Nach ca. einer Stunde Inaktivität
Versorgung	9 V Blockbatterie
Stromverbrauch	Max. 18 mA
Umgebungsbedingungen	≤ 80 % relative Feuchtigkeit / 0 ... +40 °C (Einsatz) ≤ 80 % relative Feuchtigkeit / -20 ... +60 °C (Lagerung)
Einsatzhöhe	Bis 2000 Meter ü. NN
Batteriezustandsanzeige	Warnsymbol bei zu geringer Spannung
Abmessungen	130 x 69 x 32 mm
Gewicht	Ca. 130 g

Empfänger

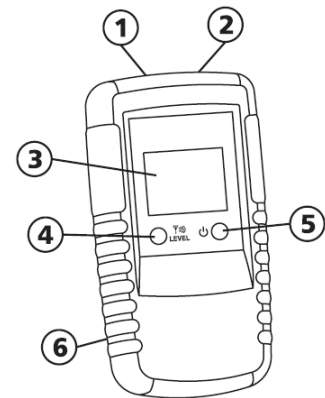
Leitungssuchtiefe	Ca. 0 ... 2 m (einpolige Anwendung) Ca. 0 ... 0,5 m (zweipolige Anwendung)
Spannungsermittlung	Ca. 0 ... 0,4 m
Display	Hintergrundbeleuchtetes LCD mit Bargraph
Versorgung	9 V Blockbatterie

Stromverbrauch	Ca. 23 mA (ohne Hintergrundbeleuchtung oder Taschenlampe) Ca. 35 mA (mit Hintergrundbeleuchtung) Max. 40 mA (mit Hintergrundbeleuchtung und Taschenlampe)
Autom. Abschaltung	Nach ca. fünf Minuten Inaktivität
Umgebungsbedingungen	≤ 80 % relative Feuchtigkeit / 0 ... +40 °C (Einsatz) ≤ 80 % relative Feuchtigkeit / -20 ... +60 °C (Lagerung)
Einsatzhöhe	Bis 2000 Meter ü. NN
Batteriezustandsanzeige	Warnsymbol bei zu geringer Spannung
Abmessungen	192 x 61 x 37 mm
Gewicht	ca. 180 g

4 Gerätebeschreibung

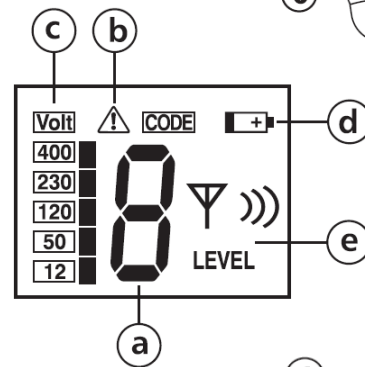
Signalgenerator

- (1) Anschluss „+“
- (2) Anschluss „Erde“
- (3) Display
- (4) Taste für Sensitivitätseinstellung und Hintergrundbeleuchtung
- (5) Power-Taste um das Gerät ein- oder auszuschalten.
- (6) Batteriefach



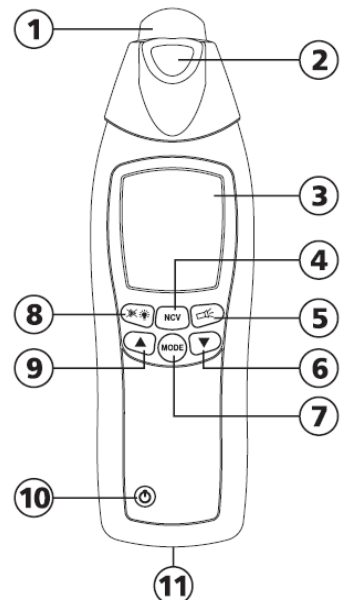
Signalgenerator-Display

- a. Übertragungscode (1, 2, 3, 4, 5, 6, 7)
- b. Warnung vor externer Spannung
- c. Detektierte externe Spannung (12 V, 50 V, 120 V, 230 V, 400 V)
- d. Indikator für niedrigen Batteriestand
- e. Anzeigeskala des Sendeleistungsniveau (I, II, oder III)



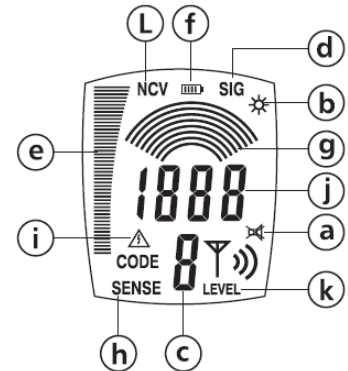
Empfänger

- (1) Sensorkopf
- (2) Taschenlampe
- (3) Display
- (4) NCV-Taste (Non-contact voltage detection) um zwischen Kabelsuchmodus und Spannungsdetektionsmodus umzuschalten.
- (5) Taste für Taschenlampe
- (6) Abwärts-Taste zur manuellen Auswahl der Sensitivität.
- (7) Mode-Taste um zwischen automatischem und manuellem Modus umzuschalten.
- (8) Taste um Hintergrundbeleuchtung und akustischen Signalgeber ein- oder auszuschalten.
- (9) Aufwärts-Taste zur manuellen Auswahl der Sensitivität.
- (10) Power-Taste um das Gerät ein- oder auszuschalten.



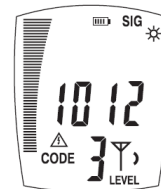
Empfänger-Display

- a. Indikator für deaktivierten akustischen Signalgeber
- b. Indikator für eingeschaltete Taschenlampe
- c. Information welche vom Signalgenerator übermittlelt wurden (Übertragungscode und Batteriestand)
- d. Indikator für automatischen Modus
- e. Bargraph-Anzeige für die Signalstärke
- f. Indikator für niedrigen Batteriestand
- g. Manueller Modus: zusätzliche Anzeige um die gewählte Sensitivität im manuellen Modus anzuzeigen.
- h. Indikator für manuellen Modus
- i. Anzeige der Netzspannung
- j. Digitale Anzeige für die Signalintensität im automatischen Modus.
- k. Sendeleistungsniveau vom Signalgenerator (LEVEL I, II oder III)
- l. Indikator dass die Detektion der Netzspannung eingeschaltet ist



Automatischer Modus

Wenn der automatische Modus gewählt wurde, erscheint das Symbol „SIG“ im Display.



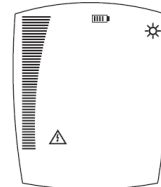
Manueller Modus (Drücken Sie die Mode-Taste)

Wenn der manuelle Modus gewählt wurde, erscheint das Symbol „SENSE“ im Display.



AC NCV-Detektionsmodus

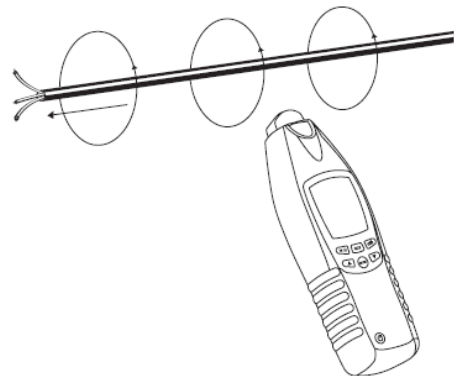
Bei Betätigung der NCV-Taste wird die Taschenlampe aktiviert.



5 Betriebsanleitung

Funktionsprinzip

Das Kabelsuchgerät besteht aus einem Signalgenerator und einem Empfänger. Das Signal welches der Generator erzeugt besteht aus einem modulierten Strom, wodurch ein Magnetfeld um den Leiter herum erzeugt wird. Dieses elektromagnetische Feld induziert eine Spannung in die Spulen des Empfängers. In beiden Modi (Automatisch oder manuell) arbeitet der Empfänger mit drei Spulen und hängt somit nicht von der eigenen Positione zum Leiter ab. Eine selektive und von der Position des Empfängers abhängige Suche wird im Selective-Modus mit nur einer aktiven Spule durchgeführt.



Lokalisierung in geschlossenen Stromkreisen

Einpolige Anwendung

Verbinden Sie den Signalgenerator mit nur einem Leiter (one-pole application). Bei diesem Verfahren wird der Signalgenerator von der integrierten Batterie gespeist. Durch das Hochfrequenzsignal welches der Signalgenerator erzeugt kann nur ein einzelner Leiter geortet und verfolgt werden. Der zweite Leiter

ist die Erdung. Diese Vorgehensweise bewirkt dass ein hochfrequenter Strom durch den Leiter geschickt und an die Erdung übertragen wird.

Zweipolige Anwendung

Verbinden Sie den Signalgenerator mit dem Stromnetz (double-pole application). Der Generator wird durch das Stromnetz versorgt. In diesem Verfahren fließt der modulierte Strom durch die Phase in den Umformer und über die Neutrale Ader zurück. Es gibt eine weitere Möglichkeit für spannungsfreie Systeme durch Verbinden des Signalgenerators mit zwei Phasenklemmen und Kurzschließen der anderen Phasenenden. Hierdurch wird ein kompletter Stromkreis geschaffen. In diesem Fall wird der Signalgenerator von der eingebauten Batterie gespeist.

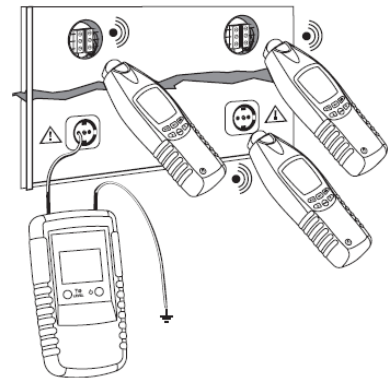
Hinweis: Das Kabelsuchgerät kann nur Leitungen orten, wenn dieses richtig angeschlossen wurden.

Einpolige Anwendung in offenen Stromkreisen

Unterbrechungen in Wänden und Böden. Orten und Verfolgen von Leitungen, Abzweigboxen, Verteilern, Schaltern, etc. in Hausinstallationen. Auffinden von Engstellen, Knickstellen und Stauchungen sowie Hindernissen in Kabelkanälen durch Verwicklungen.

Der Erdungsanschluss muss an eine ausreichende Erdung angeschlossen werden. Ein typisches Beispiel ist eine geerdete Steckdose. Die Suchtiefe beläuft sich auf 0 ... 2 Meter.

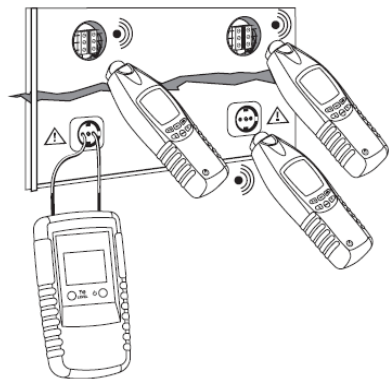
Hinweis: Die Suchtiefe hängt von Material und Anwendungsfall ab.



Zweipolige Anwendung in geschlossenen Stromkreisen

Wenn Kurzschlüsse gesucht oder Leitungen sortiert werden sollen, kann dies bei spannungsführenden oder auch spannungslosen Kreisen durchgeführt werden. Spannungsfreie Kreise werden direkt von der Batterie des Kabelsuchgerätes versorgt. Messungen im geschlossenen Stromkreis sind z.B. dann gegeben wenn Schalter oder Verteilerboxen in aktiven Installationen gesucht werden sollen.

Hinweis: Die Suchtiefe beträgt 0 ... 0,5 Meter. Die Suchtiefe hängt von Material und Anwendungsfall ab.

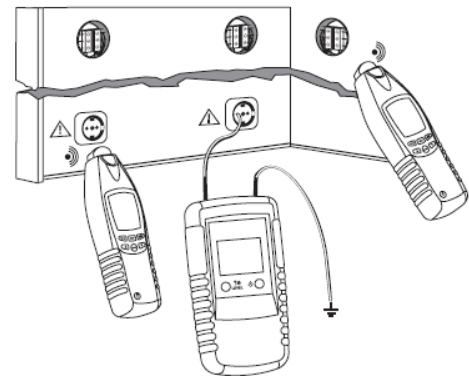


Warnung: Wenn der Anschluss an einen aktiven Stromkreis vorgenommen wird, müssen die entsprechenden Sicherheitsvorkehrungen befolgt werden.

Suchen und Verfolgen von Leitungen, Abzweigschaltungen, Verteilern, Schaltern, usw. in Hausinstallationen (einpolige Anwendung)

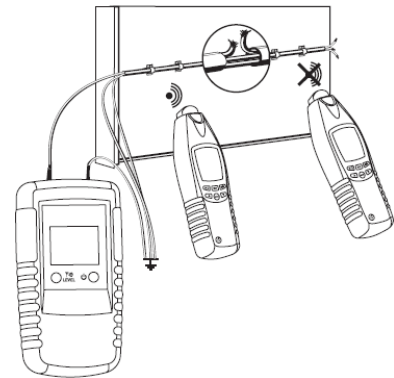
Wenn Leitungen, Schalter und Verteilerboxen in Hausinstallationen geortet und verfolgt werden sollen, muss der Stromkreis spannungsfrei geschaltet sein. Neutraler Leiter und Erdung müssen angeschlossen sein und funktionieren. Schließen Sie den Signalgenerator an Phase und neutralen Leiter, wie in der Abbildung gezeigt, an.

Hinweis: Wenn das Kabel, in welches das Signal eingespeist wird, parallel zu anderen Leitungen liegt, oder wenn diese Leitungen sich kreuzen, streut das Signal auch in die anderen Leiter. Bei dieser Messung muss die Sicherung entfernt werden. Optimaler Betriebsmodus: Manueller Modus, minimale Sensitivität. Suchtiefe max. zwei Meter.



Orten von Unterbrechungen in kunststoffummantelten Kabeln (einpolige Anwendung)

Wenn Leitungsunterbrechungen gesucht werden, muss hierzu der Stromkreis spannungsfrei geschaltet sein. Alle Leiter welche nicht benötigt werden müssen an die externe Erdung angeschlossen werden, wie in der Abbildung erkennbar.



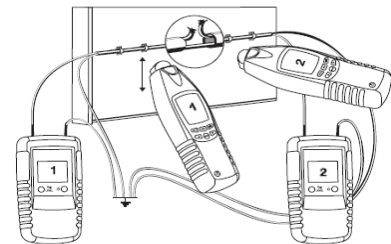
Die Erdung an welche der Signalgenerator angeschlossen wird, sollte die Erdung einer geerdeten Steckdose oder einer sicher geerdeten Wasserleitung sein. Wenn Sie Leitungsunterbrechungen in Mehrleiterkabeln lokalisieren möchten, achten Sie darauf, dass alle verbleibenden Leitungen den Bestimmungen gemäß geerdet sein müssen. Dies ist erforderlich um Überlagerungen des eingespeisten Signals (durch kapazitive Kopplung der Anschlüsse) zu verhindern. Die Suchtiefe für ummantelte Kabel ist sehr unterschiedlich, da die einzelnen Leiter solcher Kabel unterschiedlich stark miteinander verdreht sind. Der Übergangswiderstand einer Unterbrechung muss höher als 100 k Ω sein. Die Höhe des Widerstandes kann mit einem Multimeter bestimmt werden.

Optimaler Betriebsmodus: Manueller Modus, minimale Sensitivität. Suchtiefe max. zwei Meter.

Orten von Unterbrechungen mit zwei Signalgeneratoren (einpolige Anwendung)


Wenn Sie eine Leitungsunterbrechung unter Verwendung von nur einem Signalgenerator, welcher in ein Ende des Leiters einspeist, orten möchten, kann es passieren dass die Stelle der Unterbrechung nicht präzise bestimmt werden kann.

Grund können schlechte Bedingungen aufgrund von Feldstörungen sein. Diese Nachteile können leicht abgebaut werden indem zwei Signalgeneratoren (einer an jedem Ende) verwendet werden. In diesem Fall wird jeder Generator auf einen anderen Kanal eingestellt (z.B. der erste Generator auf Kanal (Code) „1“ und der zweite auf Kanal „2“). Ein zweiter Signalgenerator gehört nicht zum Lieferumfang und muss separat erworben werden.



Wenn die Geräte entsprechend der Abbildung angeschlossen wurden, zeigt der Signalgenerator eine „1“ linksseitig der Unterbrechung und eine „2“ rechtsseitig der Leitungsunterbrechung. Wenn sich das Gerät direkt über der Unterbrechung befindet wird, wegen der Überlappung beider Signale, keine Zahl angezeigt. Die Unterbrechung der Leitung befindet sich genau in der Mitte zwischen den Anzeigen „1“ und „2“.

Anforderungen:

-  Der Stromkreis muss spannungsfrei sein.
- Alle nicht benötigten Leitungen müssen mit der externen Erdung, wie in der Abbildung erkennbar, verbunden werden.
- Schließen Sie beide Signalgeneratoren wie in der Abbildung gezeigt an.

Als Erdung an welche der Signalgenerator und die nicht benötigten Leitungen angeschlossen werden, kann z.B. ein ordnungsgemäß kontaktierter Schutzkontakt einer Steckdosenleiste oder eine geerdete Wasserleitung dienen.

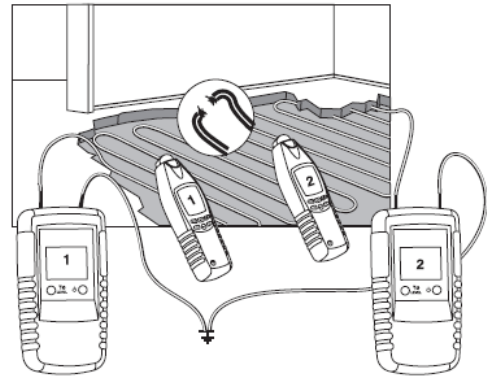
Bitte vergewissern Sie sich dass während der Ortung von Unterbrechungen in mehradrigen, ummantelten Kabeln alle nicht benötigten Adern ordnungsgemäß geerdet sind um induktive Störungen zu vermeiden. Die Suchtiefe für ummantelte Kabel ist sehr unterschiedlich, da die einzelnen Leiter solcher Kabel unterschiedlich stark miteinander verdreht sind. Der Übergangswiderstand einer Unterbrechung muss höher als 100 k Ω sein. Die Höhe des Widerstandes kann mit einem Multimeter gemessen werden.

Optimaler Betriebsmodus: Manueller Modus, minimale Sensitivität. Suchtiefe max. zwei Meter.

Fehlersuche bei elektrischen Fußbodenheizungen (einpolige Anwendung)

Bedingungen:

- Wenn eine Abschirmungsmatte oder ein Abschirmungskabel über den Heizleitungen angebracht ist, existiert möglicherweise kein Erdungsanschluss. Wenn erforderlich, trennen Sie die Abschirmung von dem Erdungsanschluss.
- Für diese Anwendung ist ein zweiter Signalgenerator erforderlich.
- Optimaler Betriebsmodus: Manueller Modus, minimale Sensitivität. Suchtiefe max. zwei Meter.

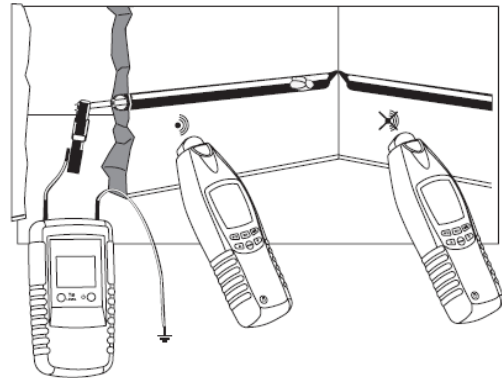


Ortung von Engstellen in Kabelkanälen (einpolige Anwendung)

Wenn Sie Engstellen in Kabelkanälen orten möchten, müssen alle Stromkreise des Kanals spannungsfrei und geerdet sein. Schließen Sie den Signalgenerator an die Ader des Kabels und die externe Erdung an.

Hinweis: Wenn die Engstelle/der Knoten aus nicht leitendem Material besteht (z.B. Kunststoff), empfehlen wir ein Kupferkabel (ca. 1,5 mm²) bis zur Engstelle einzuführen.

Optimaler Betriebsmodus: Manueller Modus, minimale Sensitivität. Suchtiefe max. zwei Meter.

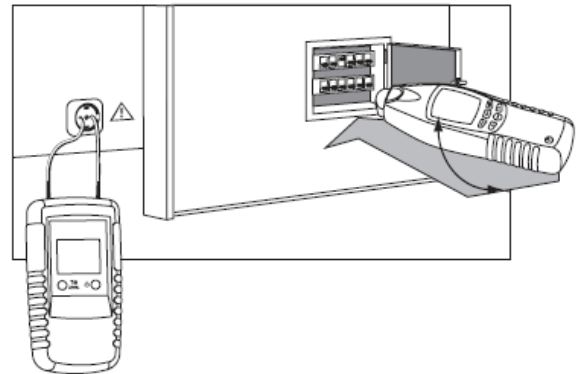


Ortung von Sicherungen (dualpolige Anwendung)

⚠️ Warnung: Wenn der Anschluss an einen aktiven Stromkreis vorgenommen wird, müssen die entsprechenden Sicherheitsvorkehrungen befolgt werden.

Schließen Sie den Signalgenerator an einer Steckdose zwischen L1 und N an. Stellen Sie das Gerät auf „LEVEL I“.

Das Signal kann sowohl in Stromkreisen der Unterverteilungen sowie in Stromkreise der Hauptverteilung eingespeist werden. Dadurch können Sicherungen und Sicherungsautomaten zweifelsfrei einem bestimmten Stromkreis zugeordnet werden. Die Ortungs- und Zuordnungsgenauigkeit bei Sicherungen hängt stark von der Ordnung der Verkabelung im Schaltkasten ab. Um ein möglichst genaues Ergebnis zu erzielen sollten Sie die Abdeckung des Schaltkastens abnehmen und die Zuführungsleitung zur Sicherung verfolgen.



Optimaler Betriebsmodus: Selektiver Modus, minimale Sensitivität.

Hinweis: Um den jeweiligen Sicherungsautomaten besser zu detektieren, kann es helfen, den Empfänger um 90° zu drehen (Siehe Abbildung).

Ortung von Kurzschlüssen in Leitern (zweipolige Anwendung)

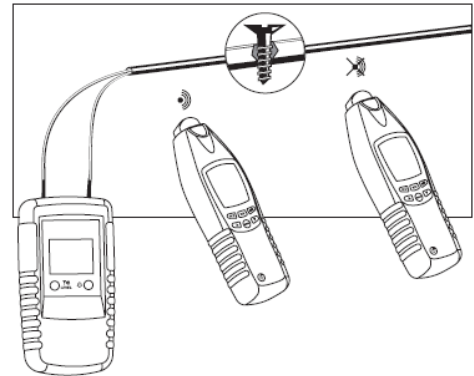
⚠️ Warnung: Wenn Kurzschlüsse in Leitungen gesucht werden, muss jeder Draht im Kabel spannungsfrei sein.

Schließen Sie den Signalgenerator an wie in der Abbildung gezeigt.

Berücksichtigen Sie dass die Suchtiefen bei abgeschirmten Kabel und Leitern differieren, da die einzelnen Adern im abgeschirmten Kabel miteinander verdreht sind. Üblicherweise können Kurzschlüsse nur korrekt geortet werden wenn der Übergangswiderstand unter 20Ω liegt. Die Höhe des Widerstandes kann mit einem Multimeter gemessen werden.

Liegt der Übergangswiderstand über 20Ω , könne Sie versuchen den Kurzschluss mit Hilfe der Methode zur Ortung von Leitungsunterbrechungen zu finden.

Optimale Einstellung: Manueller Modus, minimale Sensitivität. Suchtiefe max. 0,5 Meter.



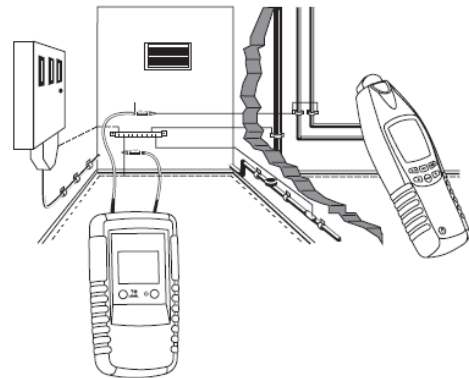
Verfolgen von Wasser- und Heizungsleitungen (einpolige Anwendung)

Bedingungen:

- Der Stromkreis muss spannungsfrei sein.
- Die zu verfolgende Leitung muss vom Potenzialausgleich separiert werden.

Verbinden Sie einen Anschluss des Signalgenerators mit Erde. Der zweite Anschluss wird mir der zu verfolgenden Leitung verbunden. Nun kann die Versorgungsleitung verfolgt werden.

Optimale Einstellung: Manueller Modus, minimale Sensitivität. Suchtiefe max. 2 Meter.

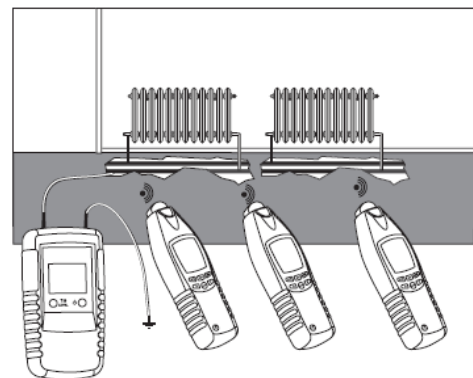


Ermitteln der Richtung von Wasser- und Heizungsleitungen (einpolige Anwendung)

Wenn der Verlauf von bereits installierten Wasser- und Heizungsleitungen bestimmt werden soll müssen diese Leitungen entsprechend geerdet sein. Verbinden Sie den Signalgenerator wie in der Abbildung.

Hinweis: Die Erdung einer ordnungsgemäß geerdeten Steckdose ist eine gute Erdungsquelle.

Optimale Einstellung: Manueller Modus, minimale Sensitivität. Suchtiefe max. 2,5 Meter.



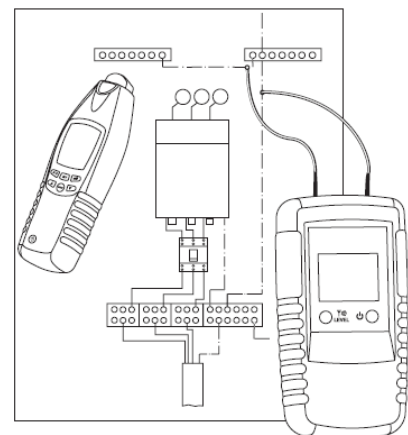
Bestimmung der Verläufe einer kompletten Hausverkabelung (einpolige Anwendung)

Der Stromkreis muss spannungsfrei sein.

Um aller elektrischen Leitungen eines Hauses in einem Arbeitsschritt zu finden, gehen Sie wie folgt vor:

1. Entfernen Sie in der Hauptverteilung die Brücke zwischen PE und N.
2. Schließen Sie den Signalgenerator wie in der Abbildung erkennbar an.
3. Nun kann der neutrale Leiter verfolgt werden.

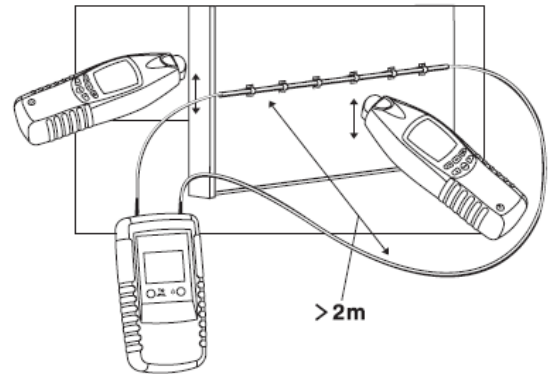
Optimale Einstellung: Manueller Modus, minimale Sensitivität. Suchtiefe max. 2 Meter.



Leitungen mit großer Suchtiefe lokalisieren (zweipolige Anwendung)

Der Stromkreis muss spannungsfrei sein.

Wenn das zweipolige Verfahren bei mehradrigen Kabeln angewendet wird, ist die Suchtiefe begrenzt. Der Grund ist, dass die Zu- und Rückleitungen sehr nah nebeneinander liegen. Hierdurch erfolgt eine starke Verzerrung des Magnetfeldes. Dieses Hindernis kann leicht überwunden werden, wenn Sie ein separates Kabel benutzen um die Rückleitung zu simulieren. Dieses separate Kabel sorgt für eine weitere Ausweitung des Magnetfeldes.



Wenn eine Leitung verfolgt werden soll, muss besonders darauf geachtet werden dass der Abstand zwischen Zu- und Rückleitung größer als die Suchtiefe ist. In praktischen Anwendungen beläuft sich dieser Abstand gewöhnlich auf rund 2 Meter.

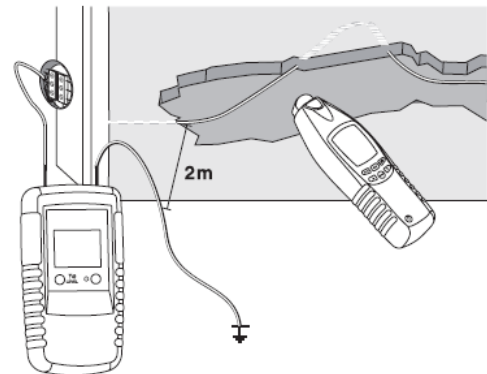
Bei dieser Anwendung haben Putz und andere Mauerbeschichtungen nur einen vernachlässigbaren Einfluss auf die Suchtiefe.

Optimale Einstellung: Manueller Modus, minimale Sensitivität. Suchtiefe max. 2 Meter.

Verfolgen von Leitern im Boden (einpolige Anwendung)

Der Stromkreis muss spannungsfrei sein.

Der Anschluss wird wie in der Abbildung gezeigt vorgenommen. Vergewissern Sie sich dass der Abstand zwischen der Verbindung zur Erdung und dem zu ortenden Leiter groß genug ist. Wenn der Abstand zu gering ist kann das Signal keinem Leiter eindeutig zugeordnet werden.

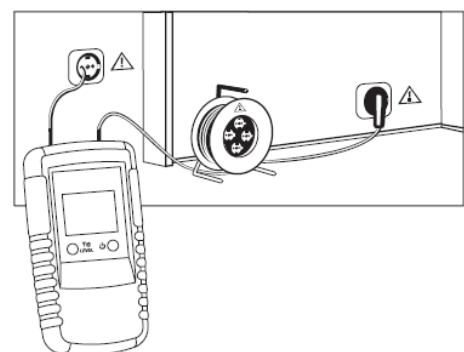


Die Suchtiefe beträgt max. 2 Meter und hängt stark von der Beschaffenheit des Bodens ab. Stellen Sie den Empfänger auf den automatischen Modus. Nun suchen, bzw. verfolgen Sie den Leiter mittels der angezeigten Signalintensität. Wenn der Empfänger langsam über dem zu suchenden Leiter bewegt wird ändert sich der Anzeigewert ständig. Die höchste Signalstärke wird direkt über dem Leiter erreicht. Das Niveau der Signalintensität nimmt mit steigendem Abstand des eingespeisten Signals (Signalgenerator) ab.

Erhöhte Reichweite bei Anwendung an Spannungsführenden Leitungen

Warnung: Wenn der Anschluss an einen aktiven Stromkreis vorgenommen wird müssen die entsprechenden Sicherheitsvorkehrungen befolgt werden.

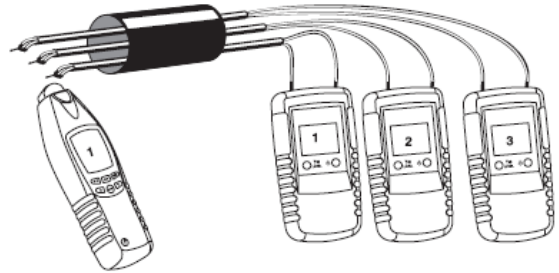
Wenn der Signalgenerator direkt mit der Phase und dem neutralen Anschluss verbunden wird, verliert sich das Signal auf, während es vor- und zurückläuft. Insbesondere kann ein Signalabfall vorliegen wenn die Kabel umeinander gewickelt sind. Die Reichweite beträgt max. 0,5 Meter. Um diesen Effekt zu vermeiden sollte die Verbindung wie in der Abbildung rechts erfolgen. Die Rückleitung wird durch eine separate Leitung verwirklicht. Der Abstand zwischen den zwei Drähten sollte bis zu 2,5 Meter betragen. Stellen Sie Kabeltrommeln und ähnliche Drahtspulen möglichst weit weg.



Halten Sie einen ausreichenden Abstand zu dem zu lokalisierenden Leiter um eine eindeutige Zuordnung der empfangenen Signale zu den Leitern vornehmen zu können.

Sortierung oder Bestimmung von bereits installierten Leitungen (zweipolige Anwendung)

Wenn bereits installierte Leitungen sortiert oder identifiziert werden sollen, muss jedes Kabel innerhalb der Leitung spannungsfrei sein. Die Aderenden müssen verdreht und untereinander verbunden sein. Sie brauchen mehrere Signalgeneratoren mit unterschiedlichen Signalen (1-7). Schließen Sie die Generatoren wie in der Abbildung erkennbar an.

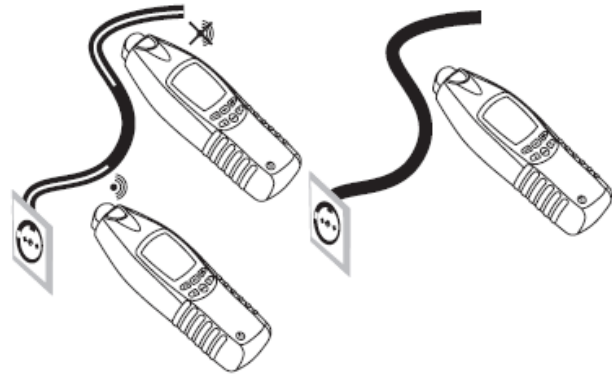


Bei dieser Anwendung achten Sie bitte darauf dass die abisolierten Kabelenden gut miteinander verdreht sind. Es muss eine gute Kontaktierung vorliegen. Falls nur ein einziger Signalgenerator verfügbar ist, kann die Sortierung ummantelter Kabel natürlich auch erfolgen indem der Generator nach jeder Leitungsidentifikation an eine neue Ader angeschlossen wird.

Ermitteln der Hausversorgungsspannung und Ortung von Unterbrechungen

Für diese Anwendung ist kein Signalgenerator erforderlich. Stellen Sie den Empfänger auf den Modus „Mains voltage detection“.

Die vom Bargraph gezeigte Signalstärke und die Frequenz des Signaltons hängen von Höhe der im Leiter anliegenden Spannung und dem Abstand zum spannungsführenden Leiter ab. Je höher die Frequenz, desto höher die Spannung oder desto niedriger der Abstand zum Leiter.



Verschiedene Signalintensitäten erlauben keine Rückschlüsse auf Art und Höhe der vorliegenden Spannung. Diese Werte können nur mit einem hierfür vorgesehenen Messegerät präzise erfasst werden.


Wenn Sie Kabel der Hausversorgung auf Unterbrechungen überprüfen, vergewissern Sie sich dass beide Leiter einmal mit der Phase verbunden sind. (Stecker um 180° drehen).

Einstellung des Codes (Signalgenerator)

- Vergewissern Sie sich dass das Gerät ausgeschaltet ist bevor Sie den Code einstellen.
- Halten Sie die Taste zur Sensitivitätseinstellung (4) gedrückt und drücken dann die Power-Taste um das Gerät einzuschalten.
- Drücken Sie die Taste zur Sensitivitätseinstellung so oft bis der gewünschte Code erscheint (1-7).
- Nach der Einstellung schalten Sie das Gerät aus und wieder ein. Das Gerät ist nun einsatzbereit.

6 Wartung und Reinigung

6.1 Batteriewechsel

 **Warnung:** Um Fehlmessungen und daraus resultierende Verletzungen durch elektrischen Schlag zu verhindern, wechseln Sie die Batterien sobald das Batterie-Symbol erscheint. Vergewissern Sie sich dass die Prüflleitungen weder mit dem zu prüfenden Stromkreis, noch mit dem Gerät verbunden sind, bevor Sie das Gehäuse öffnen. Betreiben Sie das Gerät niemals mit geöffnetem Batteriefach.

Um die Batterien zu wechseln:

1. Schalten Sie das Gerät aus und entfernen Sie alle angeschlossenen Prüflleitungen.
2. Entfernen Sie die Schraube der Batteriefachabdeckung.

3. Nehmen Sie die Batteriefachabdeckung ab und wechseln Sie die Batterie gegen eine neue gleichen Typs aus.
4. Setzen Sie die Batteriefachabdeckung wieder auf. Drehen Sie die Schraube wieder ein.

6.2 Reinigung

Säubern Sie das Gerät mit einem feuchten Baumwolltuch und einem sanften Reiniger. Benutzen Sie keinesfalls Scheuer- oder Lösungsmittel.

7 Entsorgung

Batterien dürfen aufgrund der enthaltenen Schadstoffe nicht in den Hausmüll entsorgt werden. Sie müssen an dafür eingerichtete Rücknahmestellen zu Entsorgung weitergegeben werden.

Zur Umsetzung der ElektroG (Rücknahme und Entsorgung von Elektro- und Elektronikaltgeräten) nehmen wir unsere Geräte zurück. Sie werden entweder bei uns wiederverwertet oder über ein Recyclingunternehmen nach gesetzlicher Vorgabe entsorgt.

Bei Fragen kontaktieren Sie bitte die PCE Deutschland GmbH.

Eine Übersicht unserer Messtechnik finden Sie hier: <http://www.warensortiment.de/messtechnik.htm>

Eine Übersicht unserer Messgeräte finden Sie hier: <http://www.warensortiment.de/messtechnik/messgeraete.htm>

Eine Übersicht unserer Waagen finden Sie hier: <http://www.warensortiment.de/messtechnik/messgeraete/waagen.htm>

WEEE-Reg.-Nr.DE69278128



Alle PCE-Produkte sind CE
und RoHs zugelassen.