



PCE Deutschland GmbH
Im Langel 4
Deutschland
D-59872 Meschede
Tel: 029 03 976 99-0
Fax: 029 03 976 99-29
info@warensortiment.de
www.warensortiment.de

Bedienungsanleitung Schallpegel Datenlogger PCE-SDL1



Inhalt

1	<i>Sicherheitsinformationen</i>	3
1.1	Warnhinweise	3
2	<i>Funktionen</i>	4
2.1	Anmerkung:	4
3	<i>Technische Daten</i>	5
4	<i>Gerätebeschreibung</i>	6
5	<i>Bedienungsanweisungen</i>	6
6	<i>Anmerkung</i>	7
7	<i>Software Installation und Betrieb</i>	7
8	<i>Batterieaustausch</i>	9
9	<i>Entsorgung</i>	10

1 Sicherheitsinformationen

Bitte lesen Sie vor Inbetriebnahme des Gerätes die Bedienungsanleitung sorgsam durch. Schäden, die durch Nichtbeachtung der Hinweise in der Bedienungsanleitung entstehen, entbehren jeder Haftung.

1.1 Warnhinweise

- Wird das Gerät für einen längeren Zeitraum nicht genutzt, entfernen Sie bitte die Batterien.
- Dieses Messgerät darf nur in der in dieser Bedienungsanleitung beschriebenen Art und Weise verwendet werden. Wird das Messgerät anderweitig eingesetzt, kann es zu gefährlichen Situationen kommen.
- Gerät keinen extremen Temperaturen, direkter Sonneneinstrahlung, extremer Luftfeuchtigkeit oder Nässe aussetzen.
- Benutzen Sie das Messgerät nie mit nassen Händen.
- Es dürfen keine technischen Veränderungen am Gerät vorgenommen werden
- Das Gerät sollte nur mit einem feuchten Tuch gereinigt werden. Keine Scheuermittel oder lösemittelhaltige Reinigungsmittel verwenden
- Das Gerät darf nur mit dem von PCE Deutschland angebotenen Zubehör oder gleichwertigem Ersatz verwendet werden.
- Vor jedem Einsatz dieses Messgerätes, bitte das Gehäuse auf sichtbare Beschädigungen überprüfen. Sollte eine sichtbare Beschädigung auftreten, darf das Gerät nicht eingesetzt werden.
- Weiterhin darf dieses Messgerät nicht eingesetzt werden wenn die Umgebungsbedingungen (Temperatur, Luftfeuchte ...) nicht innerhalb der in der Spezifikation angegebenen Grenzwerten sind.
- Das Messgerät darf nicht in einer explosionsfähigen Atmosphäre eingesetzt werden.
- Die in der Spezifikation angegebenen Grenzwerte für die Messgrößen dürfen unter keinen Umständen überschritten werden.
- Wenn die Sicherheitshinweise nicht beachtet werden, kann es zur Beschädigung des Gerätes und zur Verletzungen des Bedieners kommen

Bei Fragen kontaktieren Sie bitte die PCE Deutschland GmbH./

2 Funktionen

- Entspricht IEC61672 Klasse 2 für Schallpegel Messgeräte
- NORM (normal) & PEAK Modus
- Daten Verwaltung: Echtzeit Datenspeicherung
- Überschreitung von Grenzwerten wird angezeigt
- Frequenzbewertung für A/C Kennlinie
- Zeitbewertung FAST/SLOW
- Software Kalibrierung
- Manueller & Autostart Modus

2.1 Anmerkung:

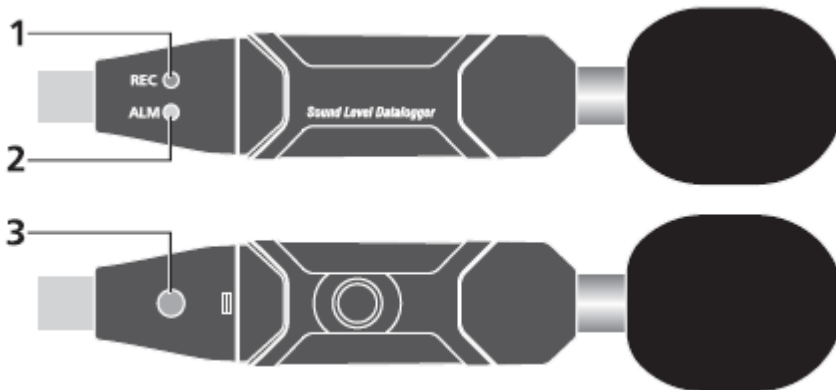
- Im NORM Modus werden pro Messpunkt 20 Werte gemessen aus denen ein Durchschnittwert errechnet wird. Gleichzeitig wird unter den Messwerten der Maximal- und Minimalwert ausgewählt. Wenn die Abtastrate unter 10s beträgt, wird die Stromversorgung ausgeschaltet um Energie zu sparen.
- Im PEAK Modus misst der Datenlogger alle 50ms. Der Datenlogger misst pro Messpunkt 20 Werte und wählt daraus jeweils den Höchstwert.
- Im STORE Modus misst der Datenlogger die Messwerte und speichert diese auf dem internen Speicher
- Im REAL TIME Modus misst der Datenlogger die Messwerte und sendet sie mit Hilfe von USB unmittelbar an einen Computer wo die PC Software die Werte anzeigt.

3 Technische Daten

Standard	IEC61672-1 Klasse 2
Genauigkeit	± 1.4 dB
Frequenzbereich	31.5 Hz ... 8 kHz
Dynamikumfang	50 dB
Abtastrate	1 Sekunde bis 24 Stunden
Messbereich	30 dB ... 130 dB
Speicherkapazität	129920
Stromaufnahme	5.5 mA bei Messbetrieb; wenn Peripherie Versorgung aus ist oder die Messung gestoppt werden soll: 30 µA
Frequenzbewertung	A und C
Zeitbewertung	FAST 125 ms, SLOW 1s
Mikrophon	1,27 cm Elektret Kondensatormikrofon
Betriebsanzeige	Grünes LED Blinken
Speicher-voll Anzeige	Gelbes LED Blinken
Ausgänge	USB Daten Ausgang
Betriebsspannung	3,6 V Lithium-Batterie Typ 1/2 AA
Betriebstemperatur und Luftfeuchtigkeit	0 bis 40°C (32 bis 104 °F 10% RH bis 75% RH
Speichertemperatur und Luftfeuchtigkeit	-10 bis 60°C (14 bis 140°F) 10% RH bis 75% RH
Abmessungen	130 x 25 x 30 mm
Gewicht	20g
Systemvoraussetzungen	Windows 2000/XP/Vista
Minimale Hardwarevoraussetzungen	8M EMS memory, 2M Festplatte, 1 freier USB Slot
Zubehör	Gebrauchsanweisung, Batterie, Windschutzscheibe, CD, transparente Kappe

4 Gerätebeschreibung

- 1-Grüne LED Anzeige
- 2-Rote LED Anzeige
- 3-Knopf



LED Blink Anzeige

Einzelne LED Blink Anzeige

Rote LED Anzeige: Der Schallpegel ist über dem Alarmlimit (blinkt 2-mal schnell wenn der Pegel zu Hoch ist, 1-mal wenn er unter dem Limit ist)

Gelbe LED Anzeige: Speicher ist voll (10mal/s)

Grüne LED Anzeige: Datenlogger arbeitet normal (Durchlaufzeit kann mit Software eingestellt werden)

Gemischtes Blinken

Rot-grün-gelb: Datenlogger fängt an zu messen (automatischer Modus)

Grüne LED Anzeige blinkt 6-mal in 2 Sekunden: Datenlogger beginnt zu messen (manueller Modus)

Grüne LED Anzeige blinkt 5-mal aufeinander folgend: Datenlogger wird zurückgesetzt

Rote LED Anzeige blinkt 6-mal in 2 Sekunden: Datenlogger hört auf zu messen (manueller Abbruch)

Rote und gelbe LED Anzeigen abwechselnd: Download der Daten auf den PC

Rote und grüne LED Anzeige gleichzeitig: Batterie leer (10mal/s) oder manueller Abbruch

5 Bedienungsanweisungen


- Installieren Sie den Datenlogger vor Gebrauch mit der vorhandenen Software.
- Der Messmodus STORE-AUTOMTIC startet die Messung nach dem betätigen des SETUP Buttons in der Software.
- Halten Sie die HOLD Taste nach der Installation für 2 Sekunden im STORE-MANUAL Modus, um die Messung zu starten. Die LED Anzeige zeigt die Funktion gleichzeitig an (beachten Sie die LED Blink Funktion für Details)
- Sie können die Messung im STORE-MANUAL Modus unterbrechen indem sie die HOLD Taste für 2 Sekunden gedrückt halten, die Rote LED blinkt nun 6-mal auf.
- Während der Messung zeigt die grüne LED Anzeige den Betriebsstatus mit einem Blinken an; die Frequenz der LED kann in der Software eingestellt werden
- Wenn der Speicher des Datenloggers voll ist, hört dieser mit der Aufnahme auf und die gelbe LED Anzeige blinkt 10 mal in der Sekunde
- Wenn der gemessene Wert einen Alarmbereich während der Messung überschreitet, blinkt die rote LED Anzeige. (2 mal für zu hohe Werte, 1 mal für zu tiefe Werte)
- Wenn die Batterie nicht ausreicht, blinken die rote LED und die grüne LED Anzeige gleichzeitig 10 mal in der Sekunde
- Der Datenlogger kann immer wieder abgelesen werden, die Ablesungen sind die Echtzeit Messungen (1 bis 129920 Ablesungen)
- Ohne Batterie wird spätestens nach 1.5 Stunden ein Großteil der Daten gelöscht. Andere Daten können in der Software gelesen werden nachdem eine Batterie eingesetzt ist
- Schalten Sie das Gerät beim Ersetzen der Batterie aus und öffnen Sie die Batterieklappe. Ersetzen Sie dann die leere Batterie mit einer neuen 1/2 AAA 3.6V Batterie und schließen Sie die Klappe.

- Im Messmodus REAL TIME werden die Daten nicht auf dem Datenlogger gespeichert sondern in der Software angezeigt. Von dort können sie dann gespeichert werden.

6 Anmerkung

- Lagern Sie das Gerät nicht in heißer oder sehr feuchter Umgebung
- Entnehmen Sie die Batterien wenn das Gerät länger nicht benutzt wird um ein Auslaufen der Batterien und Kauterisieren zu vermeiden
- Wenn das Gerät bei Wind benutzt wird, muss der Windschutz angebaut werden, um unerwünschte Geräusche zu vermeiden
- Halten Sie das Mikrophon trocken und vermeiden Sie starke Vibrationen
- Ohne Batterie, ist spätestens nach 1.5 Stunden ein Großteil der Daten verloren
- Der Datenlogger muss vor Gebrauch mit der Software installiert werden

7 Software Installation und Betrieb

- **7-1.** Starten Sie Windows
- **7-2.** Legen Sie die CD ins CD-ROM Laufwerk
- **7-3** Starten Sie das Installationsprogramm "SETUP.EXE" im Ordner DISK1, installieren Sie das Programm ins Verzeichnis "C: \Program Files \Sound Datalogger \".
- **7-4** Installieren Sie den USB-Treiber
- **7-5** Schließen Sie den Datenlogger an den USB Port an, das System wird den USB-Treiber finden und installieren. Wählen Sie den entsprechenden Treiber im Verzeichnis der in Schritt 3 installierten Software aus.
- **7-6** Nach der Treiberinstallation, wird ein "USB I/O controlled devices" im Geräte Manager auftauchen.
- Sie können "Silabs C8051F320 USB Board" in diesem Verzeichnis finden. Damit sind die Software und der Treiber installiert.
- **7-7** Doppelklicken Sie auf das "  " Icon um die Software zu starten. Wählen Sie danach "Instrument-Datalogger Setup" um den Schallpegel einzustellen.




- Samp Setup: Legen Sie die Zeit der Abtastrate fest (1 Sekunde bis 24 Stunden)
- Alarm Setup: Stellen Sie die Alarmfunktion ein
- LED Flash For High And Low Alarm: High und Low Alarm einstellen (ob eine LED Blink Anzeige notwendig ist oder nicht)
- LED Flash Cycle Setup: Die Blink-Frequenz der LEDs
- Manual/Automatic: Manueller oder automatischer Start-Modus
- dBA/dBC: Bewertungsauswahl
- FAST/SLOW: Die Reaktionszeitauswahl
- NORM/PEAK: Modusauswahl
- STORE: Speicherung im Datenlogger zum späteren auslesen
- REAL TIME: Echtzeitmessung in der Software (ACHTUNG: Daten werden nicht im Datenlogger gespeichert!)
- Klicken Sie auf "setup" um die Einstellungen auf den Datenlogger zu übertragen

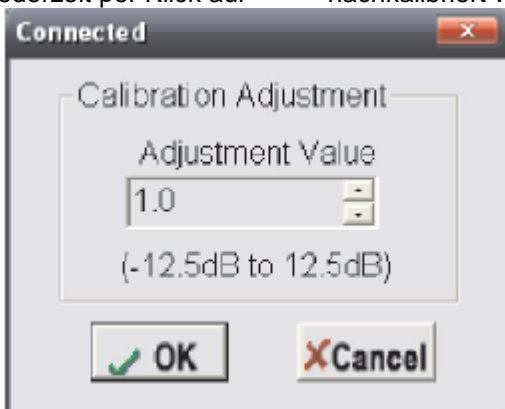
7-8. Daten Download des Geräts



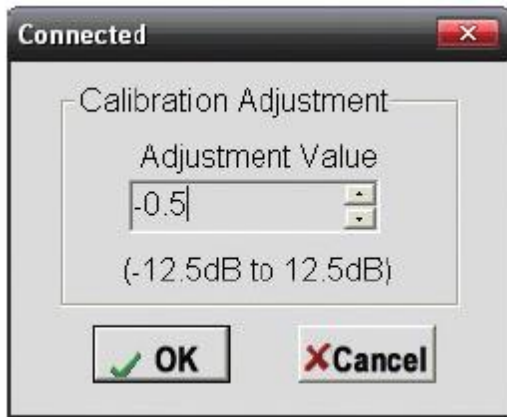
- NORM Modus: Sound MAX/Sound MIN meint den MAX oder MIN Wert der Messung. Es ist der Durchschnittswert von 20 Messwerten. PEAK MAX/PEAK MIN meint den MAX oder MIN Wert von allen gemessenen Werten (kein Durchschnittswert)
- PEAK Modus: Sound MAX/Sound MIN meint den MAX oder MIN Wert von 20 Messwerten
- PEAK MAX/PEAK MIN meint den MAX oder MIN Wert aller gemessenen Werte.
- Die gelbe Linie zeigt dass die Batterie des Datenloggers fast leer ist.

7-9. Software Kalibrierung

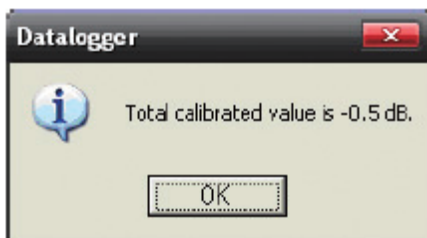
Wenn das Mikrophon bei den Aufzeichnungen vom Standardwert abweicht kann mit Hilfe der Software jederzeit per Klick auf "  " nachkalibriert werden. Das folgende Fenster erscheint dann.



"Adjustment Value" ist ein einzelner Kalibrierungswert im Bereich von "-12.5" bis "12.5". Der Wert "1.0" meint "1dB". Sollte der gemessenen Wert beispielsweise um 0,5dB abweichen, so ist der „Adjustment Value“ auf -0,5dB zu stellen.



Drücken Sie auf "OK"

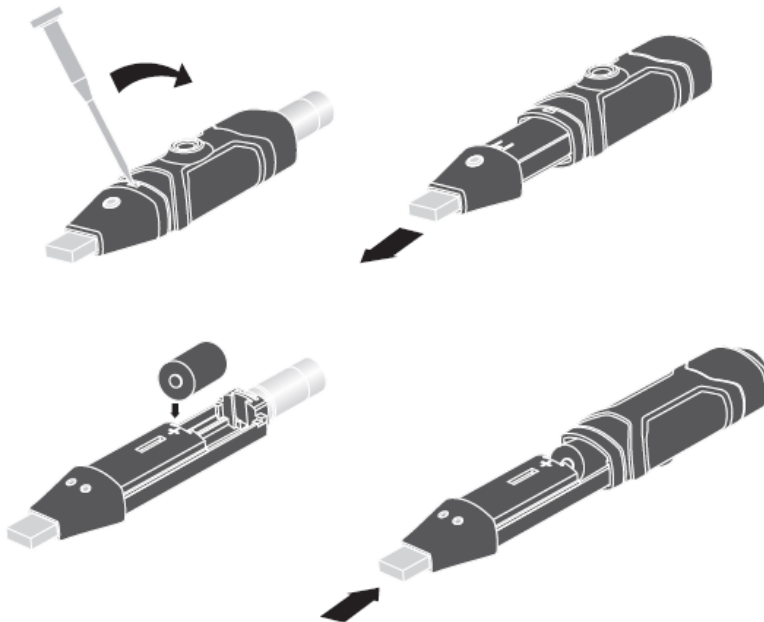


Wenn "Total calibrated value is -0.5dB" erscheint, ist die Kalibrierung abgeschlossen. Der Bereich des Gesamtkalibrierwertes reicht von -12.5dB bis 12.5dB.

7-10.: Bitte sehen Sie sich die Hilfedatei für besonderen Einsatz der Software an.

8 Batteriewechsel

Wenn die Batterie leer wird, sollten Sie die Batterie ersetzen. Der Datalogger verliert keine gespeicherten Daten wenn die Batterie entladen oder ersetzt wird; der Datenspeicherungsprozess wird jedoch gestoppt und kann nicht neu gestartet werden bis die Batterie ersetzt und die gespeicherten Daten auf den PC geladen wurden. Benutzen Sie ausschließlich 3.6V Lithium-Batterien.



⚠ WARNING:

Handle lithium batteries carefully, observe warnings on battery casing.
Dispose of in accordance with local regulations.

9 Entsorgung

Batterien dürfen aufgrund der enthaltenen Schadstoffe nicht in den Hausmüll entsorgt werden. Sie müssen an dafür eingerichtete Rücknahmestellen zu Entsorgung weitergegeben werden.

Zur Umsetzung der ElektroG (Rücknahme und Entsorgung von Elektro- und Elektronikaltgeräten) nehmen wir unsere Geräte zurück. Sie werden entweder bei uns wiederverwertet oder über ein Recyclingunternehmen nach gesetzlicher Vorgabe entsorgt.

Bei Fragen kontaktieren Sie bitte die PCE Deutschland GmbH.

Eine Übersicht unserer Messtechnik finden Sie hier: <http://www.warensortiment.de/messtechnik.htm>

Eine Übersicht unserer Messgeräte finden Sie hier: [http://www.warensortiment.de/messgeraete.htm](http://www.warensortiment.de/messtechnik/messgeraete.htm)

Eine Übersicht unserer Waagen finden Sie hier: [http://www.warensortiment.de/messgeraete/waagen.htm](http://www.warensortiment.de/messtechnik/messgeraete/waagen.htm)

WEEE-Reg.-Nr.DE69278128

