

## pH-Meter / mV-Meter PCE-228

### Bedienungsanleitung



- I. Einführung
- II. Spezifikation
- III. Funktionalitäten
- IV. Kalibrierung
- V. Messung (Funktionen, Batteriewechsel ...)
- VI. Direkte Messwertübertragung zum PC

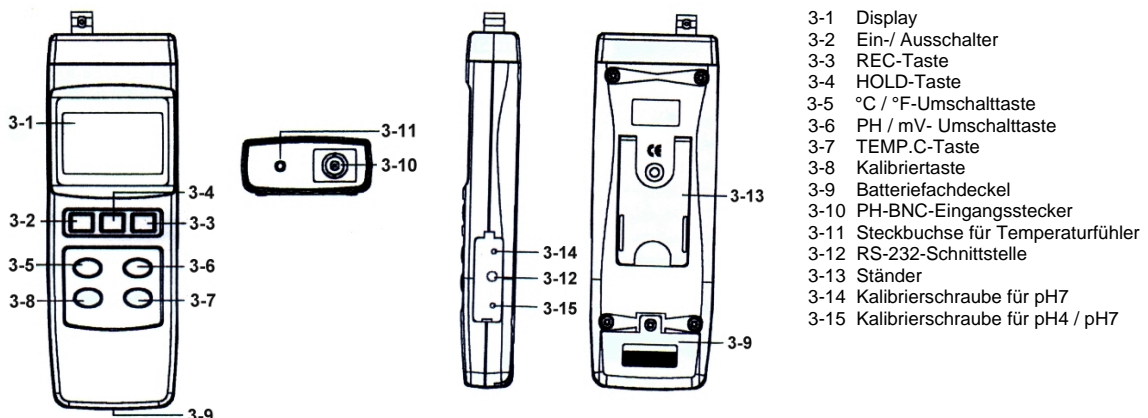
### I. Einführung

Lesen Sie bitte sorgsam die folgenden Informationen, bevor Sie mit den Messungen beginnen. Benutzen Sie das Messgerät nur in der beschriebenen Form, anderenfalls erlischt die auf das Gerät gewährleistete Garantie. Reparaturarbeiten am Gerät sollten nur durch die PCE Group durchgeführt werden. Halten Sie das pH-Meter sauber und in trockenem Zustand, die Elektrode immer feucht (entweder in Leitungswasser oder in Aufbewahrungslösung). Das pH-Meter erfüllt die aktuell gültigen Normen und Standards und ist CE-zertifiziert.

### II. Spezifikation

<b>Messbereiche</b>	0 ... 14 pH / -1999 ... +1999 mV / 0 ... 100 °C	<b>Software &amp; Kabel</b>	optional erhältlich
<b>Auflösung</b>	0,01 pH / 1 mV / 0,1 °C	<b>Umgebung</b>	0 ... +50 °C / <80 % r.F.
<b>Genauigkeit</b>	±0,02 pH / ±1,0% (mV) / ±0,5 °C	<b>Display</b>	Duale LCD
<b>Messrate</b>	0,8 s	<b>Überbereich</b>	„- - -“ bei ausserhalb
<b>Kalibrierung</b>	PH 4, 7, 10 (manuell)	<b>Power OFF</b>	zur Batterieschonung
<b>Elektroden</b>	das Gerät kann mit jeder Elektrode mit BNC-Stecker betrieben werden	<b>Versorgung</b>	1 x 9 V Block-Batterie (Alkaline)
<b>Temperaturkomp.</b>	manuell 0 ... +100 °C autom. mit Fühler 0 ... +65 °C	<b>Abmessung</b>	195 x 68 x 30 mm
<b>Schnittstelle</b>	RS-232	<b>Gewicht</b>	250 g

### III. Funktionalitäten



## IV. Kalibrierung

### Allgemein

Wenn die Messergebnisse nicht wie gewohnt erscheinen, kann ein Fehler im Prozess vorliegen oder aber die pH-Elektrode, durch die natürliche Drift bedingt, ein falsches Ergebnis liefern. Nun sollte eine Rekalibrierung erfolgen. Standardmässig wird eine Zwei-Punkt-Kalibrierung über das Tastatur-Menü des Gerätes und den optional erhältlichen Kalibrierflüssigkeiten durchgeführt. Sollte die Mess-Abweichung zu groß und das Gerät sich nicht mehr über die Tastatur kalibrieren lassen, verstellen Sie bitte nicht die Trimm-Schrauben an der Seite des Gerätes, sondern setzen Sie sich mit unserem Kunden-Dienst (Tel.: 02903-976990) in Verbindung.

### Kalibrierung mit manueller Temperaturkompensation

Dazu schalten Sie das pH-Meter zunächst ein (3-2) und drücken dann die „PH/mV“-Taste (3-6). Ein pH-Wert-Symbol erscheint im Display. Stellen Sie nun mittels der manuellen Temperaturkompensation das Gerät auf die ungefähre bzw. genaue Temperatur der Kalibrierflüssigkeiten ein (meist Zimmertemperatur). Dazu stellen Sie zunächst sicher, dass kein Temperatur-Sensor am Gerät angeschlossen ist, sondern nur die pH-Elektrode. Drücken Sie nun die „TEMP.C“-Taste (3-7). Das Display zeigt nun den pH-Wert (z.B. 7,21) und die zu erwartende Temperatur (z.B. 026,1) an. Benutzen Sie nun die „Up“-Taste (3-5) oder die „Down“-Taste (3-8), um die Temperatur der Flüssigkeit (z.B. auf Raumtemperatur) einzustellen. Wenn Sie diese eingestellt haben, drücken Sie die „TEMP.C“-Taste (3-7) erneut, das Display zeigt nun „4.00“ in der Anzeige. Mit der „UP“ oder „Down“-Taste können Sie den Wert der verwendeten Pufferlösung einstellen. Bestätigen Sie die Einstellung mit der Taste „TEMP.C“ erneut.

Das gleiche wiederholen Sie für die Werte „7,00“ und „10,00“. Das untere Display zeigt nun wieder die oben eingestellte Temperatur an.

Stellen Sie nun die Elektrode in die mit pH 7 (oder 7,01) bezeichnete Kalibrierflüssigkeit. Als nächstes betätigen Sie die Kalibriertaste (3-8), die Anzeige blinkt darauf hin für 5 sec., und übernimmt dann den pH-Wert der Kalibrierflüssigkeit. Spülen Sie die Elektrode mit destilliertem Wasser ab und halten Sie diese in die Kalibrierflüssigkeit mit den pH-Wert 4 (oder 4,01). Betätigen Sie ein weiteres mal die Kalibriertaste (3-8), die Anzeige blinkt darauf hin wieder für 5 sec. und übernimmt dann den pH-Wert der zweiten Flüssigkeit. Die Kalibrierung ist damit abgeschlossen.

### Kalibrierung mit automatischer Temperaturkompensation

Gehen Sie wie oben beschrieben vor, mit dem einzigen Unterschied, dass Sie die Temperatur der Lösung nicht einzustellen brauchen, sondern wie als nächstes beschrieben, über den Temperaturfühler automatisch messen und somit kompensieren. Die Taste „TEMP.C“ ist hierbei ohne Funktion.

### Automatische Temperaturkompensation

Stecken Sie den Stecker des mitgelieferten Temperaturfühlers (TP-07) in die Aufnahmebuchse (3-11). Schalten Sie dann das pH-Meter ein (3-2). Drücken Sie jetzt die „PH/mV“-Taste, um die pH-Funktion anzuwählen. Es erscheint ein pH-Symbol im Display. Stellen Sie nun den Temperaturfühler und die pH-Sonde in die gleiche zu messende Lösung. Die Temperatur wird nun angezeigt (warten Sie, bis die Anzeige stabil ist) und automatisch kompensiert.

## V. Messung

Die Messgeräte werden immer werkskalibriert ausgeliefert. Optional können Sie eine Laborkalibrierung inklusive Zertifizierung nach ISO bestellen (entweder beim Neukauf oder zur Rekalibrierung, z.B. jährlich). Sollte eine Re-Kalibrierung vor Ort erforderlich sein, verfahren Sie immer zunächst, wie unter Punkt IV. beschrieben. Zur **pH-Wert-Messung** stecken Sie zunächst die mitgelieferte pH-Elektrode in die Gerätebuchse (3-10). Dann schalten Sie das pH-Meter ein (3-2). Wählen Sie mittels der „PH/mV“-Taste (3-6) die pH-Funktion an (ein pH-Zeichen erscheint im Display). Wenn Sie mit einer manuellen Temperaturkompensation arbeiten möchten, verfahren Sie bitte, wie unter Kalibrierung (IV.) beschrieben. Wenn Sie mit der automatischen Temperaturkompensation arbeiten möchten, verfahren Sie bitte wie unter „Automatische Temperaturkompensation“ (IV.) beschrieben. Zur **mV-Messung** tauschen Sie die pH-Elektrode gegen die optional erhältliche „REDOX“-Elektrode aus (pH-Meter bitte vorher abschalten) und wählen Sie mittels der „PH/mV“-Taste die mV-Funktion an. Das mV-Zeichen erscheint im Display. Sie können nun das Redox-Potential ermitteln. **Achtung:** Führen Sie bitte nur Kalibrierungen bei angeschlossener pH-Elektrode durch (nie mit der optionalen Redox-Elektrode). Zur gleichzeitigen Temperaturmessung einer wässrigen Probe stecken Sie zusätzlich noch den mitgelieferten Temperaturfühler an das pH-Meter an (3-11). Wenn Sie die Temperatur in °C messen möchten, wählen Sie mittels der „°C/°F“-Taste (3-5) die Einheit °C an. Wenn Sie in °F messen möchten, dann wählen Sie diese Einheit mit der „°C/°F“-Taste (3-5) an. Halten Sie nun den Temperaturfühler ebenfalls in die Flüssigkeit und das Display am pH-Meter zeigt pH-Wert oder mV und die Temperatur gleichzeitig an.

### Messwerthaltefunktion

Drücken Sie die „Hold“-Taste (3-4) und der aktuelle Messwert wird im Display eingefroren. Das „Hold“-Symbol erscheint im Display. Drücken Sie diese Taste noch einmal und das pH-Meter kehrt in den normalen Messmodus zurück.

### Minimal- und Maximalwert-Haltefunktion

Wenn Sie die „REC“-Taste (3-3) drücken, starten Sie diesen Modus. Das „REC“-Symbol erscheint im Display. Wenn Sie nun die „REC“-Taste (3-3) noch einmal drücken, erscheint das „REC“-MAX-Symbol zusammen mit dem bisher gemessenen Maximalwert im Display (Wenn Sie diesen Maximalwert löschen möchten, dann drücken Sie die „HOLD“-Taste für eine Weile und das normale „REC“-Symbol erscheint im Display). Wenn Sie die „REC“-Taste (3-3) noch einmal drücken, erscheint das „REC Min“-Zeichen zusammen mit dem Minimalwert im Display (Wenn Sie diesen Minimalwert löschen möchten, dann drücken Sie die „HOLD“-Taste für eine Weile und das normale „REC“-Symbol erscheint im Display). Wenn Sie die „REC“-Funktion wieder stoppen und zum normalen Messmodus zurückkehren möchten, dann drücken Sie die „REC“-Taste (3-3) und halten Sie diese für ca. 2 – 3 Sekunden lang gedrückt. Das Display zeigt dann wieder die aktuellen Messwerte an.

### Ausstellen der automatischen Geräteabstellung

Zur Batterieschonung schaltet sich das pH-Meter automatisch nach etwa 10 min ohne Aktion ab. Um diese Funktion abzuschalten, drücken Sie die „REC“-Taste (3-3) einmal. Nur in diesem Modus ist die Abschaltung möglich.

### Batteriewechsel

Wenn im oberen linken Bereich des Displays das „Batteriezeichen“ erscheint, ist die Kapazität zu gering und die Batterie muss getauscht werden. Öffnen Sie den Batteriefachdeckel (3-14), entnehmen Sie die Batterie und legen Sie nun einen neuen 9 V-Block ein. Drücken Sie dann den Batteriefachdeckel wieder auf.

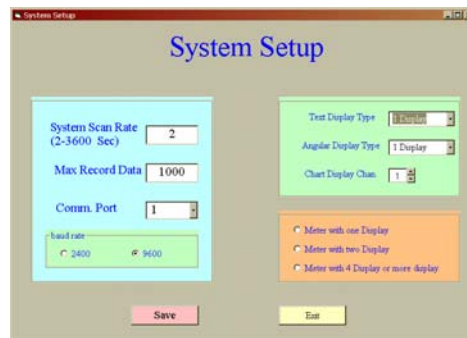
## V. Direkte Messwertübertragung zum PC

Das pH-Meter verfügt über eine RS-232-Schnittstelle, mittels der die Messdaten direkt zu einem PC gesendet werden können. Dazu wird auf jeden Fall das optionale Software-Kit (Software und RS-232-Kabel) benötigt.

Bevor sie die Software installieren müssen sie ältere Versionen dieser Software entfernen!

1. Verbinden sie ihr Gerät über das mitgelieferte Schnittstellenkabel mit einer COM- Schnittstelle an ihrem Computer
2. Starten Sie ihren Computer
3. Legen Sie die CD- Rom in ihr CD-Rom Laufwerk
4. Wählen Sie über den Windows Explorer ihr CD- Rom Laufwerk (normal Laufwerk D:)
5. Doppelklicken sie auf die Datei „Setup.exe“
6. Der Installationsassistent führt sie durch die Installation

## Programmeinstellung



- Wählen sie „System Setup“ unter dem Menüpunkt „Setup“ aus der oberen Menüleiste, es öffnete sich eine Dialogbox wie in Bild 2 dargestellt.
- Tragen sie einen Wert in das Feld „System Scan Rate“ ein um die Messrate der Software einzustellen
- Tragen sie einen Wert in das Feld „Max Record Data“ ein um die Höhe der maximalen Datensätze festzulegen die gespeichert werden.
- Wählen sie aus dem Feld „Common Port“ die Nummer der Schnittstelle aus, an der das Gerät angeschlossen ist.
- Wählen sie aus der Liste „Text Display Type“ die Zahl der angezeigten Anzeigen die nach aufrufen des Fensters angezeigt werden.
- Wählen sie aus der Liste „Angular Display Type“ die Zahl der angezeigten Anzeigen die nach aufrufen des Fensters angezeigt werden.
- Wählen sie über den Nach- Oben- Pfeil bzw. Nach- Unten- Pfeil den Kanal der in Diagramm Darstellung angezeigt werden soll.
- Wählen Sie die Art bzw. Anzahl der Anzeigen vom Messgerät. Schauen sie dazu unter Punkt 5.
- Bestätigen Sie ihre Änderungen mit einem Klick auf den „SAVE“- Button. Um das Fenster zu schließen klicken sie den „EXIT“- Button.

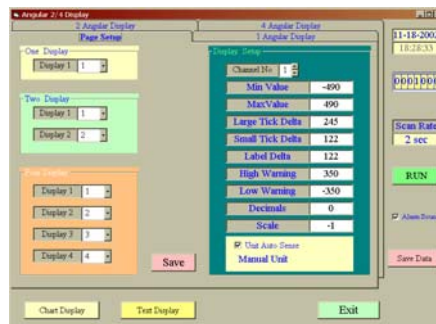
## Anlegen einer neuen Datei



Wählen sie dazu den Menüpunkt „Create New Data File“ unter „Setup“ aus der Menüleiste.

- Tragen sie einen Dateinamen ein.
- Bestätigen sie mit einem Klick auf „Create“.
- Verlassen die das Fenster über einen Klick auf „Exit“.

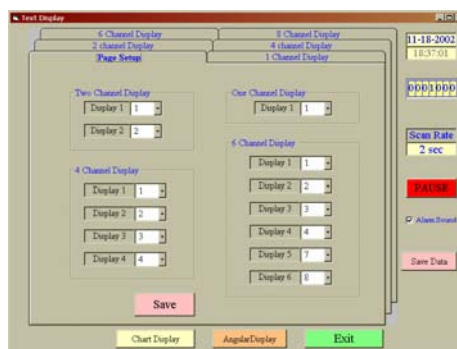
## Analog-Anzeige (Angular Display)



- Wählen sie unter dem Menüpunkt „Monitor“ in der Menüleiste „Angular Display“, es öffnet sich die Dialogbox „Angular Display“. In der Dialogbox befinden sich 4 Registerkarten.
- Wählen sie die Registerkarte „Page Setup“.

- Wählen sie bei „Channel No“ den Kanal den sie einrichten wollen, durch klicken auf den Nach- Unten- bzw. Nach- Oben- Pfeil.
- Tragen sie Werte ein für die untere Messgrenze (Min Value) und obere Messgrenze (Max Value) um den Messbereich für die analoge Anzeige einzustellen.
- Tragen sie unter „Large Tick Delta“ die Haupteinteilung und „Small Tick Delta“ das Hilfseinteilung der analogen Anzeige ein.
- Unter dem Punkt „Label Delta“ tragen sie die Einteilung für die Beschriftung der analogen Anzeige ein.
- Unter „High Warning“ bzw. „Low Warning“ tragen sie die obere Alarmgrenze bzw. untere Alarmgrenze ein. Wenn sie keine Alarmanzeige wünschen tragen sie hier bitte die obere Messgrenze bzw. die untere Messgrenze ein.
- Im Feld „Decimal“ tragen sie die Anzahl der Nachkommastellen ein.
- Im Feld „Scale“ können sie Anzeige auf dem Bildschirm ändern.  
Zum Beispiel: Im Feld Scale ist der Wert 10 eingetragen und die Anzeige am Messgerät beträgt 65.4 so wird auf dem Bildschirm 654 angezeigt. Soll die Beschriftung der Analoganzeige automatisch vom Gerät übernommen werden muss unter dem Punkt „Unit Auto Sense“ das Kontrollkästchen mit einem Haken versehen sein.
- Bestätigen sie ihre Eingaben mit einem Klick auf den „SAVE“- Button.  
Bei jeder Änderung der Einstellung müssen die Änderungen mit einem Klick auf den „Save“- Button bestätigt werden.

### Digital Anzeige (Text Display)



### Registerkarte „Page setup“

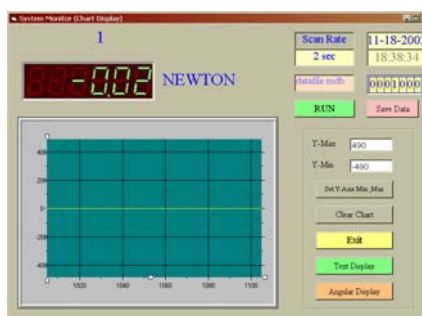
- Wählen Sie für jede Anzeige den entsprechenden Messkanal von ihrem Gerät und weisen sie ihm einer Anzeige zu. Zum Beispiel sie haben ein Gerät mit einem Messkanal (Kraftmessgerät) dann sollte unter „One Channel Display“ eine „1“ hinter Display 1 stehen.



### Anzeigen Registerkarte

Das blaue Textfeld zeigt die ausgewählte Messeinheit. Das orangene Textfeld zeigt den eingestellten Messkanal vom Messgerät.

### Diagramm Anzeige (Chart Display)

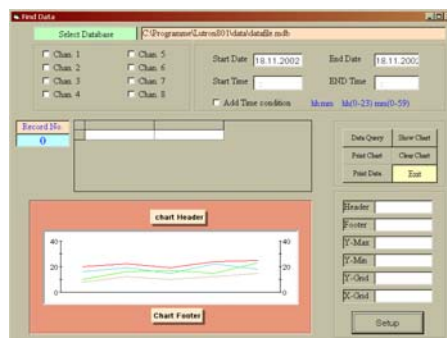


Tragen sie einen Wert ein für „Y-Max“ als Höchstwert und für „Y-Min“ als Kleinstwert, klicken sie auf den Button „Set Y-Axis Min\_Max“ und die Y- Achse wird auf die eingetragenen Werte eingestellt. Um neue Werte zu übernehmen müssen sie ihre Eingaben mit einem Klick auf diesen Button bestätigen.

Weitere Felder in der rechten Seite der Dialogboxen sind:

- Datumsanzeigefeld
- Zeitanzeigefeld
- Anzahl der Datensätze die in der Datendatei gespeichert wurden (eine Erläuterung der Datendatei erfolgt zu einem späteren Zeitpunkt)
- „Scan Rate“ zeigt die eingestellte Messrate
- Run / Pause- Button
  - Wird auf diesem Button „Run“ angezeigt, werden Datensätze automatisch gespeichert.
  - Wird auf diesem Button „Pause“ angezeigt, werden momentan keine Sätze automatisch gespeichert.
- „Alarm Sound“, wenn das Kontrollkästchen mit einem Haken angewählt ist ertönt ein Alarmton bei Erreichen der oberen bzw. unteren Alarmgrenzen.
- „Save Data“- Button, immer wenn sie auf diesen Button klicken werden die gerade angezeigten Daten gespeichert.
- „Chart Display“- Button öffnet das Dialogfenster der Diagramm- Anzeige
- „Text Display“- Button öffnet das Dialogfeld der Digital- Anzeige

### Reportfunktion (Data Query)



Eine weitere Anzeige ist die Darstellung von aufgezeichneten Datensätzen. Den Punkt „Data Query“ finden sie unter „Report“ in der Menüleiste. Wählen sie diesen Punkt um früher aufgezeichnete Datensätze anzuzeigen.

- Wählen Sie als erstes die Datendatei aus in der sich die Datensätze befinden über „Select Database“
- Aktivieren sie dann die Kontrollkästchen durch anklicken für welche Messreihen sie die Anzeige wünschen (Chan. 1, Chan. 2 usw.)
- Geben sie ein Startdatum und ein Enddatum ein.

**Zur Trennung des Tages, Monat und Jahr geben sie bitte ein Komma ein, keinen Punkt.**

- Zur weiteren Einschränkung der angezeigten Daten kann zusätzlich noch ein Zeitintervall angegeben werden. Dazu muss das Kontrollkästchen „Add Time condition“ angeklickt werden es erscheint ein Haken.
- Klicken sie nun auf den Button „Data Query“ im linken Listenfeld werden nun alle verfügbaren Datensätze angezeigt

„Show Chart“ zeigt das aktuelle Diagramm an

„Print Chart“ druckt das aktuelle Diagramm

„Clear Chart“ löscht die Anzeige des Diagramms

„Print Data“ druckt die dargestellten Datensätze

„Exit“ verlässt das Dialogfeld und schließt es

Mit „Header“ kann Diagrammtitel eingefügt werden. Über „Footer“ kann die X- Achse beschriftet werden. Über „Y-Max“ und „Y-Min“ wird die Skalierung der Y- Achse eingestellt. Durch „Y-Grid“ bzw. „X-Grid“ wird die Darstellung von Gitternetzlinien im Diagramm gesteuert. Um die Eingaben in das Diagramm zu übernehmen klicken sie bitte auf den Button „Setup“.

Eine Gesamtübersicht des Messtechnik-Gebietes finden Sie hier: <http://www.warensortiment.de/messtechnik.htm>

Eine Übersicht aller Messgeräte finden Sie hier: <http://www.warensortiment.de/messtechnik/messgeraete.htm>

Eine Übersicht aller Waagen finden Sie hier: <http://www.warensortiment.de/messtechnik/messgeraete/waagen.htm>