



PCE Deutschland GmbH  
Im Langel 4  
Deutschland  
D-59872 Meschede  
Tel: 029 03 976 99-0  
Fax: 029 03 976 99-29  
info@warensortiment.de  
www.warensortiment.de

## Bedienungsanleitung PCE-P18L



## Inhaltsverzeichnis

<b>1</b>	<b><i>Einleitung</i></b> .....	<b>3</b>
1.1	Lieferumfang .....	3
<b>2</b>	<b><i>Sicherheit</i></b> .....	<b>4</b>
2.1	Warnsymbole .....	4
2.2	Warnhinweise .....	4
<b>3</b>	<b><i>Spezifikationen</i></b> .....	<b>5</b>
<b>4</b>	<b><i>Gerätebeschreibung</i></b> .....	<b>6</b>
4.1	Bemaßung.....	6
4.2	Elektrische Anschlüsse .....	7
<b>5</b>	<b><i>Betriebsanleitung</i></b> .....	<b>8</b>
5.1	Zubehör .....	8
<b>6</b>	<b><i>Entsorgung</i></b> .....	<b>10</b>

## **1 Einleitung**

Der Temperaturwandler PCE-P18L wurde zur dauerhaften Überwachung der Temperatur oder Luftfeuchte entwickelt und konstruiert. Die kompakten Abmessungen vom Temperatur-Wandler zeichnen dieses Gerät aus. Die Messung der Temperatur und Luftfeuchte erfolgt über ein Halbleiterbauelement. Intern werden die gemessenen physikalischen Größen in ein 4 ... 20 mA Normsignal umgewandelt. Die Speisung dieses Messinstruments erfolgt mit einer Gleichspannung in einer Stromschleife und ist somit bestens für Anzeigen mit Transmitterspeisung geeignet. Er kann aber auch an Bildschirmschreiber zur dauerhaften Überwachung der Umgebungsbedingungen angeschlossen werden. Der Temperatur-Wandler wird über zwei Schrauben an der Wand montiert und ist direkt einsetzbar.

### **1.1 Lieferumfang**

- Temperatur-Wandler PCE-P18L
- Bedienungsanleitung

## 2 Sicherheit

Bitte lesen Sie vor Inbetriebnahme des Gerätes die Bedienungsanleitung sorgsam durch. Schäden, die durch Nichtbeachtung der Hinweise in der Bedienungsanleitung entstehen, entbehren jeder Haftung.

### 2.1 Warnsymbole



### 2.2 Warnhinweise

- Dieses Messgerät darf nur in der in dieser Bedienungsanleitung beschriebenen Art und Weise verwendet werden. Wird das Messgerät anderweitig eingesetzt, kann es zu einer Gefahr für den Bediener sowie zu einer Zerstörung des Messgerätes kommen.
- Gerät keinen extremen Temperaturen, direkter Sonneneinstrahlung, extremer Luftfeuchtigkeit oder Nässe aussetzen.
- Es dürfen keine technischen Veränderungen am Gerät vorgenommen werden.
- Das Gerät sollte nur mit einem feuchten Tuch gereinigt werden. Keine Scheuermittel oder lösemittelhaltige Reinigungsmittel verwenden.
- Das Gerät darf nur mit dem von PCE Deutschland angebotenen Zubehör oder gleichwertigem Ersatz verwendet werden.
- Vor jedem Einsatz dieses Messgerätes, bitte das Gehäuse und die Messleitungen auf sichtbare Beschädigungen überprüfen. Sollte eine sichtbare Beschädigung auftreten, darf das Gerät nicht eingesetzt werden.
- Weiterhin darf dieses Messgerät nicht eingesetzt werden wenn die Umgebungsbedingungen (Temperatur, Luftfeuchte ...) nicht innerhalb der in der Spezifikation angegebenen Grenzwerte liegen.
- Vor jedem Einsatz bitte das Messgerät durch das Messen einer bekannten Größe überprüfen.
- Die in der Spezifikation angegebenen Grenzwerte für die Messgrößen dürfen unter keinen Umständen überschritten werden.
- Bei Nichtbeachtung der Sicherheitshinweise, kann es zur Beschädigung des Gerätes und zu Verletzungen des Bedieners kommen

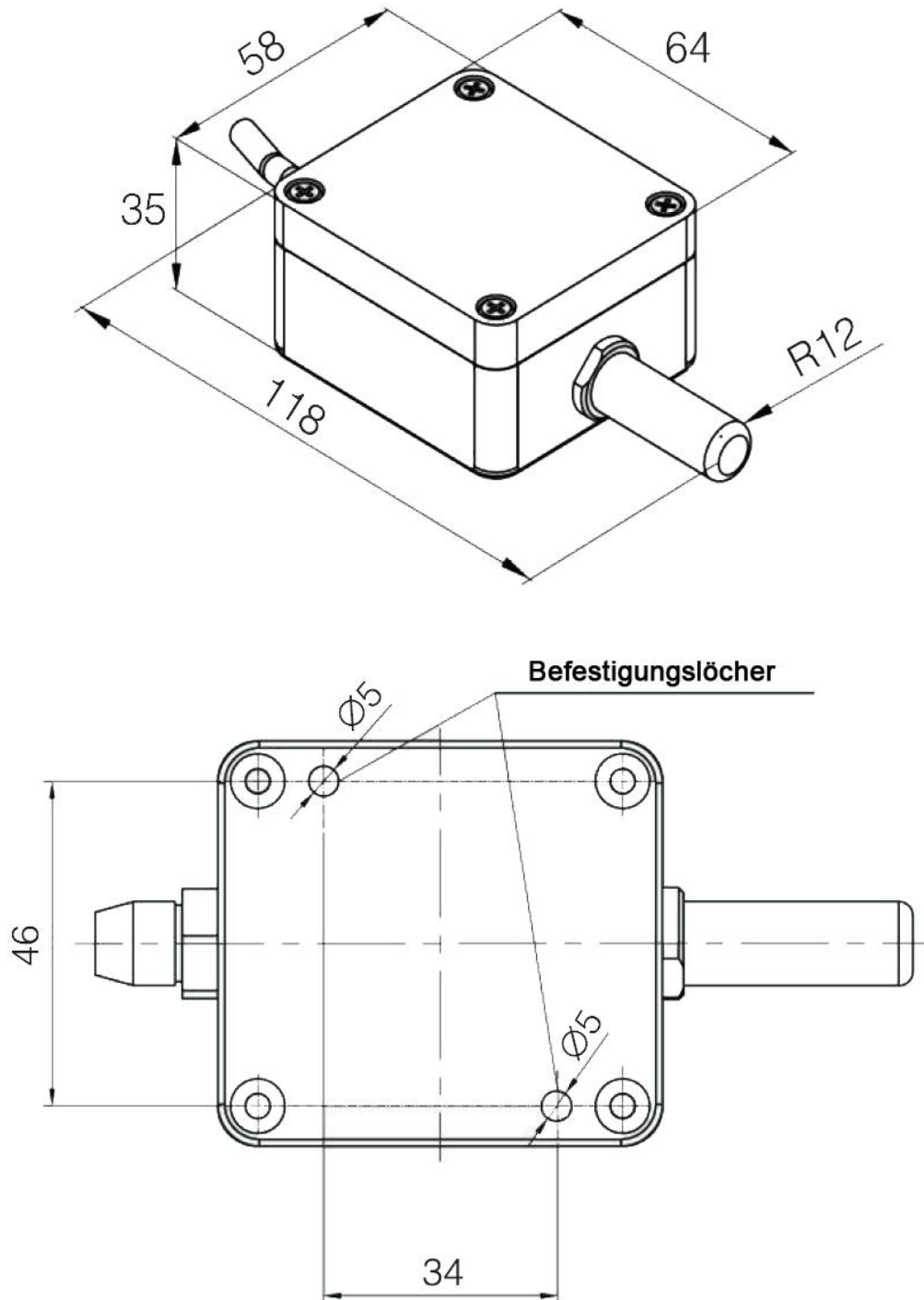
Bei Fragen kontaktieren Sie bitte die PCE Deutschland GmbH.

### 3 Spezifikationen

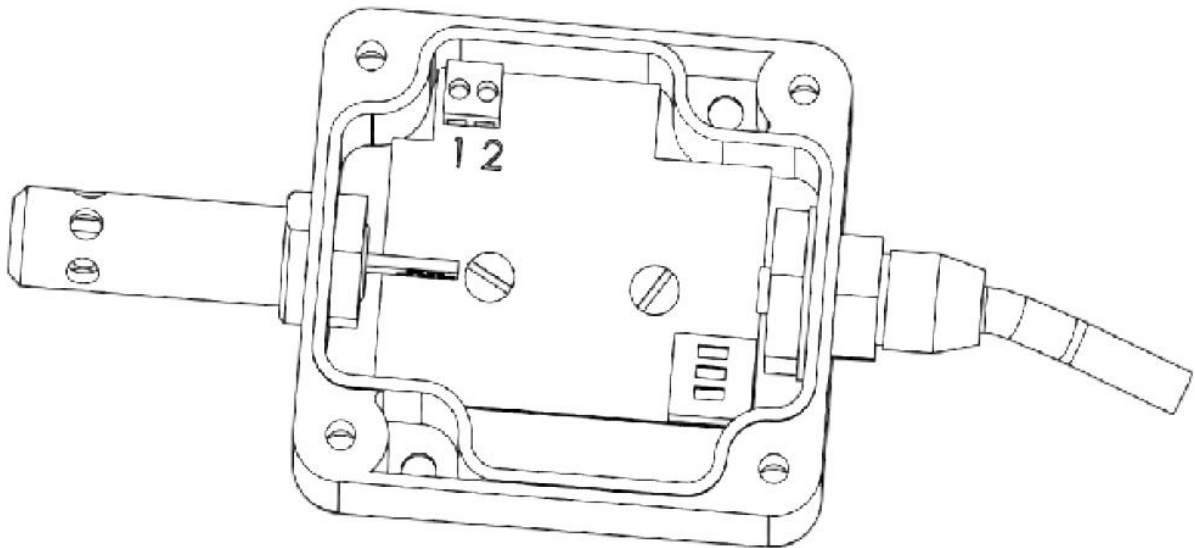
<b>Technische Daten Feuchte-Fühler PCE-P18L</b>	
<b>Feuchte</b>	
Messbereich	0 ... 100 % r.F.
Genauigkeit	± 2 % (im Bereich 10 ... 90 % r.F.) ± 3 % (restlicher Bereich)
Hysterese	± 1 % r.F.
<b>Temperatur</b>	
Messbereich	-20 ... 60 °C
Genauigkeit	± 0,5 % vom Messbereich
Temperatureinfluss	± 25 % / 10 °C
<b>Ausgang Feuchte-Fühler</b>	
Strom	4 ... 20 mA
R <sub>max</sub> am Ausgang	≤ 500 Ω
<b>Allgemeine Technische Daten Feuchte-Fühler</b>	
Versorgungsspannung	19 V ... 30 V DC
Leistung	< 1,5 W
Einstellung der Ausgangsgröße	über Dip-Schalter
Umgebungstemperatur	- 30 °C ... 85 °C
max. Luftfeuchte	≤ 95 % r.F.
Vorwärmzeit	15 Minuten
Schutzart	IP 65
Montage	Wandmontage
Abmessungen (b x h x t)	35 x 58 x 118 mm
Gewicht	125g

## 4 Gerätebeschreibung

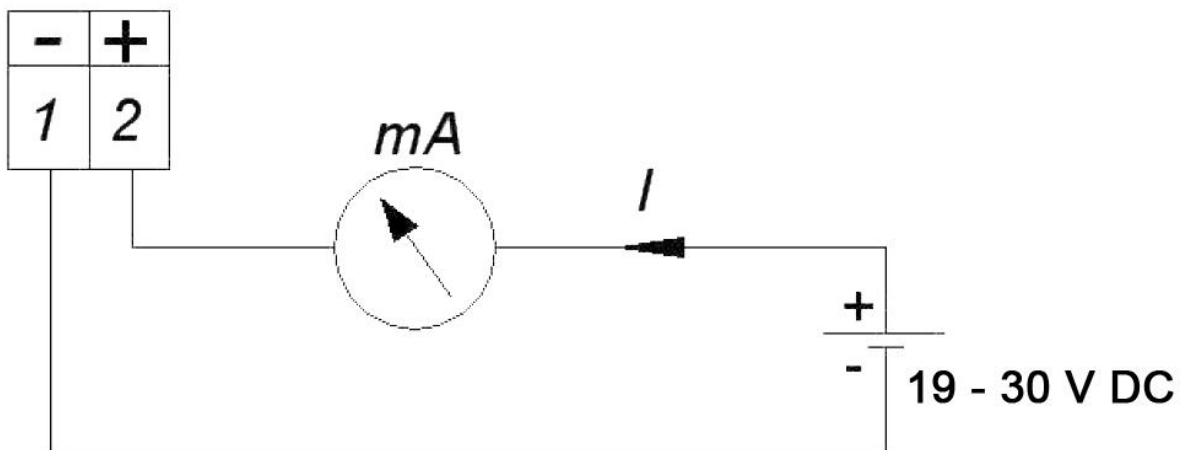
### 4.1 Bemaßung



## 4.2 Elektrische Anschlüsse



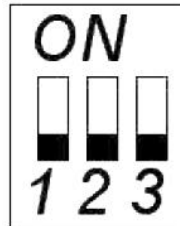
**Hinweis:** Es wird ein Kabeldurchmesser von 3,5 – 6mm empfohlen.



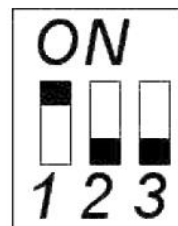
## 5 Betriebsanleitung

Nachdem Sie alle benötigten Verkabelungen vorgenommen und den Deckel des Gerätes wieder verschlossen haben, ist dieses Einsatzbereit. Sollten Sie das Gerät jetzt an eine Spannungsversorgung anschließen, so wird es mit Werksseitigen Parametern betrieben. Die Initialisierung des Gerätes dauert ca. 2,5 Minuten, danach wird am Ausgang der korrekte Messwert angezeigt. Das Eingangssignal (Temperatur oder Luftfeuchte) wird intern in ein Standard 4 – 20 mA Signal umgewandelt und am Ausgang ausgegeben.

Das ausgegebene Signal wird über einen Dip-Schalter im inneren des Gerätes eingestellt.



a)





b)


- a) Temperatur
- b) Luftfeuchte

### 5.1 Zubehör

Standardmäßig ist der PCE-P18 Messumformer mit einer Metallschutzkappe für den Sensor ausgestattet. Diese Schutzkappe erlaubt es allerdings nur das Gerät in einer neutralen, nicht kondensierenden Atmosphäre zu betreiben. Eine Auswahl verschiedener, optionaler Filter sehen Sie in folgender Tabelle:

Filter	Bestellnr.	Produktbild
Membranfilter	PCE-P18L-MF	
Teflonfilter	PCE-P18L-TF	



Filter	Bestellnr.	Produktbild
Sinterfilter	PCE-P18L-BSF	

## 6 Entsorgung

Batterien dürfen aufgrund der enthaltenen Schadstoffe nicht in den Hausmüll entsorgt werden. Sie müssen an dafür eingerichtete Rücknahmestellen zu Entsorgung weitergegeben werden.

Zur Umsetzung der ElektroG (Rücknahme und Entsorgung von Elektro- und Elektronikaltgeräten) nehmen wir unsere Geräte zurück. Sie werden entweder bei uns wiederverwertet oder über ein Recyclingunternehmen nach gesetzlicher Vorgabe entsorgt.

Bei Fragen kontaktieren Sie bitte die PCE Deutschland GmbH.

Eine Übersicht unserer Messtechnik finden Sie hier: <http://www.warensortiment.de/messtechnik.htm>

Eine Übersicht unserer Messgeräte finden Sie hier: <http://www.warensortiment.de/messtechnik/messgeraete.htm>

Eine Übersicht unserer Waagen finden Sie hier: <http://www.warensortiment.de/messtechnik/messgeraete/waagen.htm>

WEEE-Reg.-Nr.DE69278128

