



PCE Deutschland GmbH
Im Langel 4
D-59872 Meschede
Deutschland
Tel: 01805 976 990*
Fax: 029 03 976 99-29
info@warensortiment.de
www.warensortiment.de

*14 Cent pro Minute aus dem dt.
Festnetz, max. 42 Cent pro Minute
aus dem dt. Mobilfunknetz.

Bedienungsanleitung Leitfähigkeitstester PCE-CM 41

Inhaltsverzeichnis

1. Eigenschaften
2. Allgemeine Beschreibung / Spezifikationen
Batterieraum / Abdeckung
Display
„Power“-Taste
“Hold”-/ “Unit” Taste
“Rec.” Taste
Leitfähigkeitselektrode
Schutzabdeckung
4. Messverfahren
Leitfähigkeitsmessung
TDS Messung
“Data-Hold”
„Data-Record“ Funktion (Max.-Min. Aufzeichnung)
Temperatureinstellung
Automatische Abschaltung
5. Kalibrierung
6. Batteriewechsel
7. Sicherheit



1. Eigenschaften

- Leitfähigkeitsmessgerät mit schnellen und genauen Messwerten
- Auswahl zwischen Leitfähigkeitsmessung (uS, mS) oder TDS (Gesamtmenge aufgelöster Feststoffe, ppm) möglich
- Leitfähigkeits-/ TDS Messung in zwei Messbereichen für eine hohe Genauigkeit (2000uS, 20mS / 2000ppm, 20000ppm)
- Interner Temperatursensor
- ATC (Automatische Temperaturkompensation)
- Temperaturmessung in °C und °F
- Wasserdicht (IP 67)
- LCD Display
- „Data-Hold“-Funktion
- Automatische Abschaltung zur Batterieschonung
- Kompakte Bauform
- Geeignet für viele Bereiche, wie z.B. Aquarien, Getränke, Fischzucht Nahrungsmittelverarbeitung oder Schwimmbäder.

2. Allgemeine Beschreibung / Spezifikationen

Display	LCD, Größe 20x28mm
Messungen	Leitfähigkeit (uS, mS) TDS Gesamtmenge aufgelöster Feststoffe (ppm) Temperatur (°C, °F)
Messbereiche	Leitfähigkeit 2000uS, 20mS TDS 2000ppm, 20000ppm
Temperatur	Automatische Temperaturkompensation von 0-60°C (32-140°F)
Elektrode	Leitfähigkeitselektrode mit hoher Lebensdauer
„Data-Hold“-Funktion	Friert die momentane Anzeige, zum leichteren Ablesen, im Display ein
Speicher	Speicherung des Max. und Min. Wertes
Automatische Abschaltung	Automatische Abschaltung zur Batterieschonung nach ca. 10 Minuten
Umgebungsbedingungen	0-60°C (32-140°F) / < 80% r.F.
Abmessung	190x40x40mm
Gewicht	171g

Leitfähigkeit

Messbereichswahl	Messbereich	Auflösung	Genauigkeit
2000uS	2-2000uS	1uS	±3% vom
20mS	2-20mS	0,01mS	Gesamtbereich

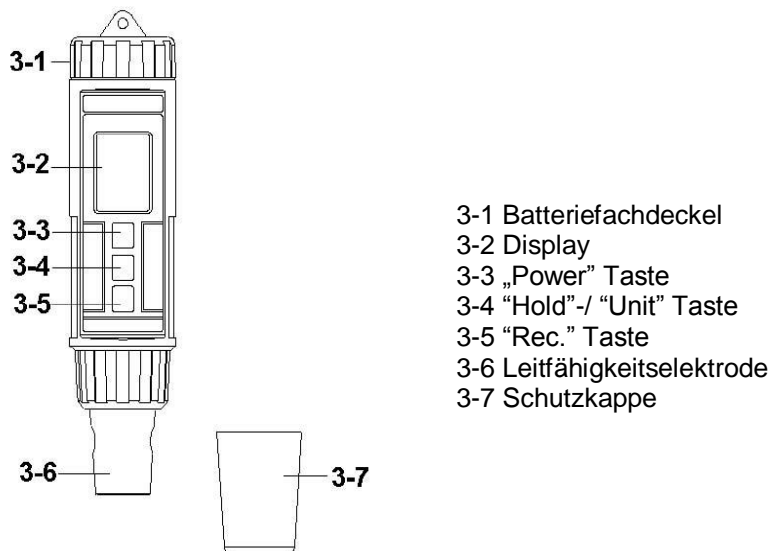
TDS

Messbereichswahl	Messbereich	Auflösung	Genauigkeit
2000ppm	132-1320ppm	1ppm	±3% vom
20000ppm	1320-13200ppm	10ppm	Gesamtbereich

Temperatur

Einheit	Messbereich	Auflösung	Genauigkeit
°C	0-60°C	0,1°C	± 0,8°C

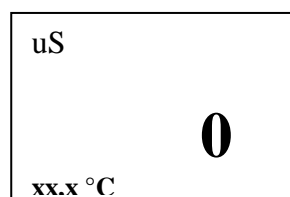
3. Funktionen



4. Messverfahren

4.1 Leitfähigkeitsmessung

Schalten Sie das Gerät mit Hilfe der „Power“ Taste ein, im Display erscheint folgende Anzeige.

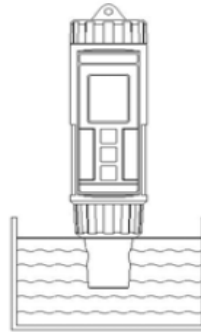


Das Gerät ist nun Betriebsbereit.

Halten Sie nun das Gerät, mit der gesamten Elektrode, in die zu messende Flüssigkeit. Bewegen Sie das Gerät ein wenig um die, sich in der Elektrode befindliche Luft, entweichen zu lassen. Dieses ist wichtig um Messungenauigkeiten zu vermeiden. Im Display wird der gemessene Wert (mS bzw. uS) und die Temperatur der Flüssigkeit angezeigt.

Wichtig:

Bitte bei der Messung immer darauf achten ,dass sich die Elektrode komplett in der zu messenden Flüssigkeit befindet.



4.2 TDS Messung

Die selbe Vorgehensweise wie unter **4.1 Leitfähigkeitsmessung** beschrieben, nur müssen Sie vor Beginn der Messung die Einheit von „uS“ bzw. „mS“ in „ppm“ ändern.

Halten Sie hierfür die „Unit“ Taste für ca. 2 Sekunden gedrückt, bis im Display die geänderte Einheit (ppm) angezeigt wird. Das Gerät ist nun Messbereit.

4.3 „Data-Hold“

Um den momentan angezeigten Wert festzuhalten, drücken Sie nach beenden der Messung die „Hold“ Taste. Der Wert wird nun im Display festgehalten. Zum Beenden dieser Funktion, drücken Sie bitte erneut die „Hold“ Taste.

4.4 „Data-Record“ Funktion (Max.-Min. Aufzeichnung)

Die „Data-Record“ Funktion speichert den Minimal-/ bzw. Maximalwert einer Messung. Um diese Funktion zu aktivieren, drücken Sie bitte die Taste „Rec.“, bis im Display das Symbol „Rec.“ erscheint.

Um den Maximalwert abzufragen drücken sie nun erneut die „Rec.“ Taste. Im Display wird „Rec-Max“ und der Maximalwert angezeigt.

Drücken Sie die „Rec.“ Taste noch einmal um den Minimalwert anzeigen zu lassen. Im Display wird „Rec-Min“ und der Minimalwert angezeigt.

Um den „Min“ bzw. „Max“ Wert zu löschen, drücken Sie bitte während der Anzeige die Taste „Hold“.

Zum Verlassen der „Data-Record“ Funktion halten Sie bitte die „Rec.“ Taste für ca. 2 Sekunden gedrückt. Das Gerät kehrt nun in den normalen Messmodus zurück.

4.5 Temperatureinstellung

Sie können zwischen zwei Einheiten auswählen. (°C bzw. °F)

Um die Einheit zu ändern, halten Sie bitte die Taste „Rec.“, im normalen Messmodus, für ca. 2 Sekunden, gedrückt. Die Einheit wechselt nun von °C in °F bzw. umgekehrt.

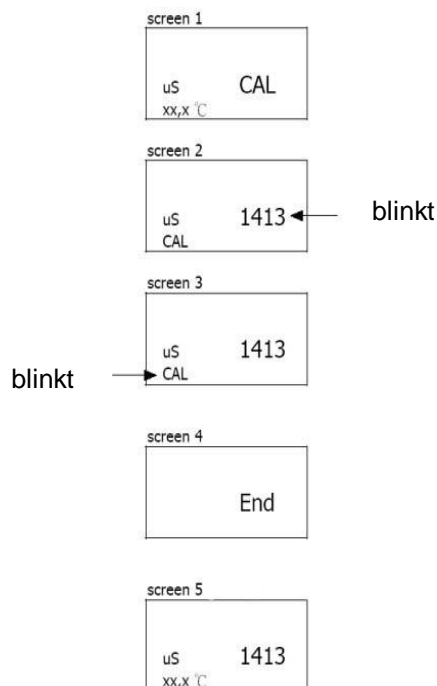
Nachdem die Einheit ausgewählt wurde, wird diese gespeichert, und auch beim erneuten Einschalten des Gerätes angezeigt.

4.6 Automatische Abschaltung

Das Gerät verfügt über eine Automatische Abschaltung zur Batterieschonung, und schaltet sich automatisch nach zehn Minuten ohne Benutzung ab.

5. Kalibrierung

- 1) Bereiten Sie die Leitfähigkeitslösung 1.413mS vor (optional CD-14A).
- 2) Halten Sie die Elektrode komplett in die 1.413 Leitfähigkeitslösung. Bewegen Sie das Gerät ein bisschen, sodass die Restluft aus dem Sensorkopf entweichen kann.
- 3) Schalten Sie das Gerät aus. Halten Sie die „Power“- und die „Hold“-Taste gedrückt und warten Sie, bis das Gerät die Initialisierung beendet hat. Lassen Sie jetzt beide Taster los.
- 4) Drücken Sie einmal die „Hold“-Taste. Das Symbol „Hold“ erscheint auf dem Bildschirm.
- 5) Drücken Sie einmal die „Rec“-Taste. Das Display zeigt die folgende Sequenz:



6. Batteriewechsel

- 1) Schalten Sie das Gerät aus
- 2) Entfernen Sie bitte den Batteriefachdeckel (3-1)
- 2) Entnehmen Sie die alte Batterie und legen Sie neue Batterien ein (4 x 1,5V AAA Batterien)
- 3) Verschließen Sie den Batteriefachdeckel wieder

7. Sicherheit

Bitte lesen Sie vor Inbetriebnahme des Gerätes die Bedienungsanleitung sorgsam durch. Schäden, die durch Nichtbeachtung der Hinweise in der Bedienungsanleitung entstehen, entbehren jeder Haftung.

- das Gerät darf nur im zugelassenen Temperaturbereich verwendet werden
- das öffnen des Gerätegehäuses darf nur von Fachpersonal der PCE Deutschland vorgenommen werden
- das Gerät darf nie mit der Bedienoberfläche aufgelegt werden (z.B. tastaturseitig auf einen Tisch)
- es dürfen keine technischen Veränderungen am Gerät vorgenommen werden
- das Gerät sollte nur mit einem feuchten Tuch gereinigt werden / nur pH-neutrale Reiniger verwenden

Bei Fragen kontaktieren Sie bitte die PCE Deutschland GmbH

Eine Übersicht unserer Messtechnik finden Sie hier: <http://www.warensortiment.de/messtechnik.htm>

Eine Übersicht unserer Messgeräte finden Sie hier: <http://www.warensortiment.de/messtechnik/messgeraete.htm>

Eine Übersicht unserer Waagen finden Sie hier: <http://www.warensortiment.de/messtechnik/messgeraete/waagen.htm>

Zur Umsetzung der ElektroG (Rücknahme und Entsorgung von Elektro- und Elektronikaltgeräten) nehmen wir unsere Geräte zurück. Sie werden entweder bei uns wiederverwertet oder über ein Recyclingunternehmen nach gesetzlicher Vorgabe entsorgt.



Alle PCE-Produkte sind CE
und RoHs zugelassen.

WEEE-Reg.-Nr.DE69278128